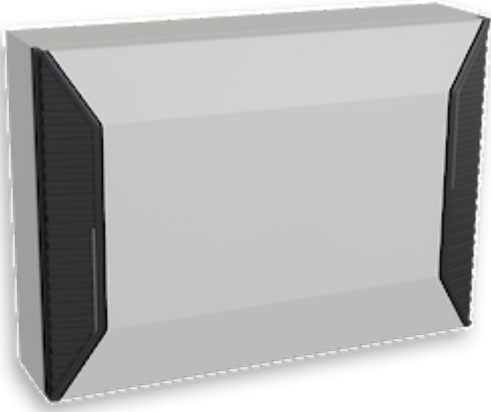


Luft / Wasser Wärmetauscher



Beschreibung

Bestellnummer:	730620B001
Markenname:	SLIMLINE HEX
Farbe:	RAL 7035
Gehäusematerial:	Stahlblech, pulverbeschichtet
IP Schutzklasse (Innenseite):	IP 55 / Type 12, 3, 3R, 4, 4X
Zertifizierung:	CE, cURus, cULus

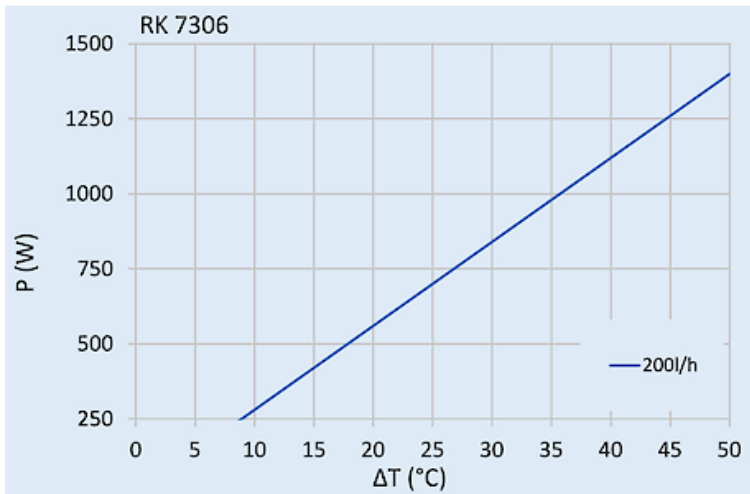
Technische Daten

Nutzkühlleistung L35W10 (200 l/h):	700 W
Kühlmittel:	Wasser, leichte Öle oder ähnliches
Zulässige Betriebstemperatur:	1°C - 60°C
Luftvolumenstrom (System / freiblasend):	110 / 220 m³/h
Montageart:	Wandanbau / Halbeinbau
Abmessungen A x B x C (D+E):	370 x 520 x 131 (37+94) mm
Gewicht:	8.5 kg
Spannung / Frequenz:	380/415 V 50Hz 2~ 400/460 V 60Hz 2~
Anlaufstrom:	0.8 A
Max. Nennstrom:	0.2 A
Max. Nennleistung:	20 W
Druck Wasserkreislauf:	10 bar
Wasseranschluss:	Rp 3/8" - Innengewinde (mit optionalen Anschlüssen für Rohrrinnendurchmesser von 10 mm)
Vorsicherung:	1 A (T)
Anschlussart:	5-polige Anschlussklemme für Signale 4-polige Anschlussklemme für Spannung

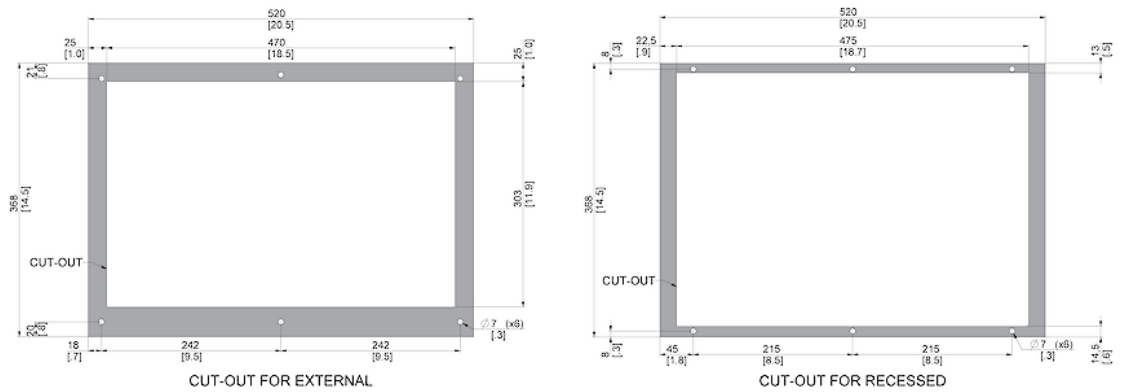
Klicken Sie auf die Grafiken, um die Originale herunterzuladen.

Weitere CAD Zeichnungen finden Sie im [Download Bereich](#).

> [Übersicht Produktgruppe SLIMLINE HEX - Wärmetauscher](#)

Kennlinienfeld:


click image to enlarge

Ausschnittsmasse:


click image to enlarge

Bestellinformationen

Mit Edelstahlgehäuse AISI 304 (V2A) Bestell Nr.	730620B62
Verpackungsmaße	460 x 620x x 182 mm
Bruttogewicht	9.5 kg
Zolltarifnummer	84158300