

Thermoelektrischer Entfeuchter



Beschreibung

Bestellnummer:	3039303
Markenname:	SOLIFLEX
Farbe:	Schwarz
Gehäusematerial:	PC UL94V-0
Hinweis:	Use a class 2 power unit (UL)
Zertifizierung:	CE, cURus

Zubehör:

Montagerahmen



Kondensatablaufstutzen

Technische Daten

Kondensationsrate 30°C / 80%rH.: 25 ml/hr

Zulässige Betriebstemperatur: 0°C - 65°C

Montageart: Halbeinbau, DIN Schiene, Schaltschrankboden
optional Wandmontage mit Montagerahmen 1019305

Abmessungen A x B x C (D+E): 176 x 136 x (72+61) mm

Gewicht: 1.8 kg

Ausschnittsmaße: 152 x 117.5 mm

Spannung / Frequenz: 24 V DC

Nennstrom: 2.1 A

Anlaufstrom: 3.1 A

Max. Nennstrom: 2.4 A

Nennleistung: 50 W

Max. Nennleistung: 58 W

Vorsicherung: 4 A (T)

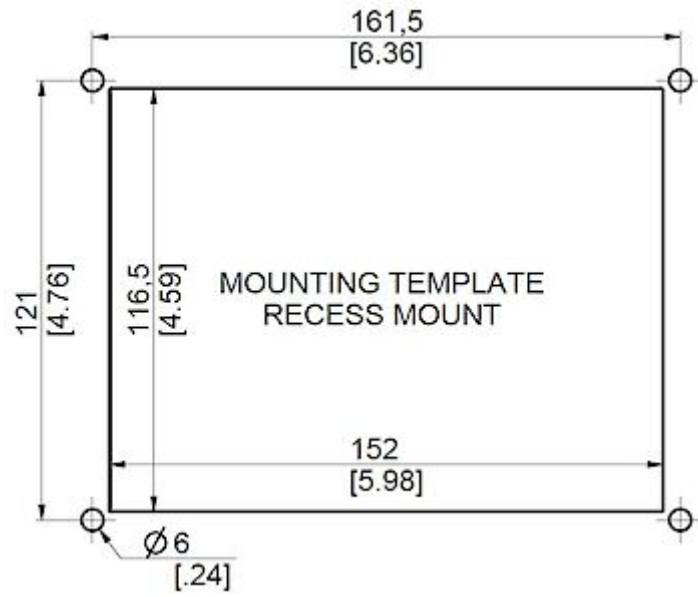
Anschlussart: Anschlussklemmen

Klicken Sie auf die Grafiken, um die Originale herunterzuladen.

Weitere CAD Zeichnungen finden Sie im [Download Bereich](#).

> [Übersicht Produktgruppe SOLIFLEX - Thermostate und Hygrostate für den Schaltschrank](#)

Ausschnittsmasse:



[click image to enlarge](#)

Bestellinformationen

Mit Kondensatpumpe Bestell Nr.

3039309