

## Montagerahmen für Entfeuchter TG 3039



### Beschreibung

**Bestellnummer:** 1019305

**Markenname:** SOLIFLEX

**Farbe:** Schwarz

**Gehäusematerial:** PC UL94V-0

**Hinweis:** Montagerahmen für thermoelektrischen Entfeuchter 3039303

**Zertifizierung:** CE, cURus

## Technische Daten

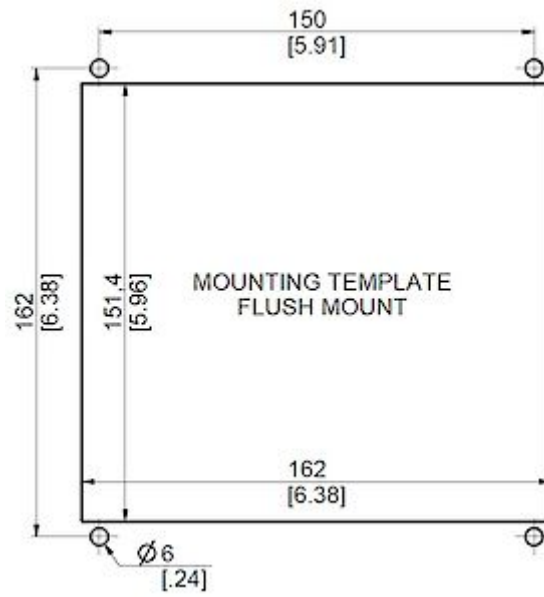
<b>Kondensationsrate 30°C / 80%rH.:</b>	25 ml/hr
<b>Zulässige Betriebstemperatur:</b>	0°C - 65°C
<b>Montageart:</b>	Wandmontage
<b>Spannung / Frequenz:</b>	24 V DC
<b>Anschlussart:</b>	Anschlussklemmen

Klicken Sie auf die Grafiken, um die Originale herunterzuladen.

Weitere CAD Zeichnungen finden Sie im [Download Bereich](#).

> [Übersicht Produktgruppe SOLIFLEX - Thermostate und Hygrostate für den Schaltschrank](#)

Ausschnittsmasse:



[click image to enlarge](#)