

Thermoelektrischer Verdunster mit Kondensatpumpe



Beschreibung

Bestellnummer:	3039309
Markenname:	SOLIFLEX
Farbe:	Schwarz
Gehäusematerial:	PC UL94V-0
Hinweis:	Mit Kondensatpumpe Use a class 2 power unit (UL)
Zertifizierung:	CE, cURus
Zubehör:	



[Kondensatablaufstutzen](#)

Technische Daten

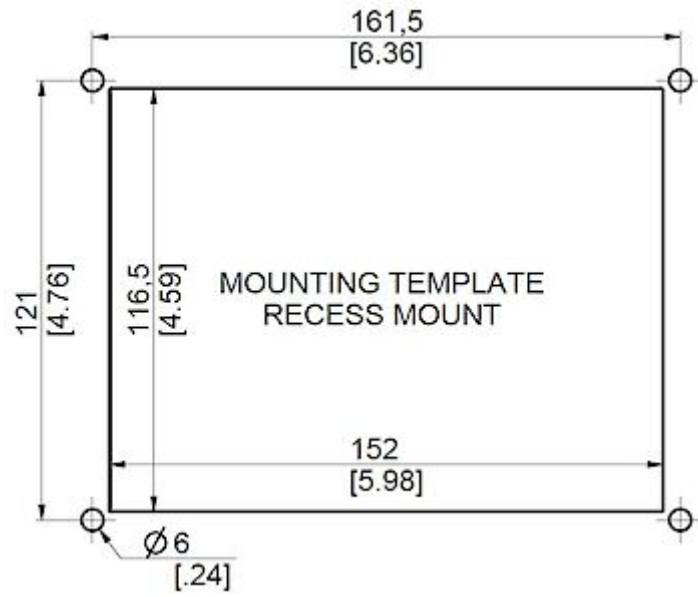
Kondensationsrate 30°C / 80%rH.:	25 ml/hr
Zulässige Betriebstemperatur:	0°C - 65°C
Montageart:	Halbeinbau
Abmessungen A x B x C (D+E):	176 x 136 x 148 mm
Gewicht:	2 kg
Ausschnittsmaße:	152 x 117.5 mm
Spannung / Frequenz:	24 V DC
Nennstrom:	2.1 A
Anlaufstrom:	3.1 A
Max. Nennstrom:	2.4 A
Nennleistung:	50 W
Max. Nennleistung:	58 W
Vorsicherung:	4 A (T)
Anschlussart:	Anschlussklemmen

Klicken Sie auf die Grafiken, um die Originale herunterzuladen.

Weitere CAD Zeichnungen finden Sie im [Download Bereich](#).

> [Übersicht Produktgruppe SOLIFLEX - Thermostate und Hygrostate für den Schaltschrank](#)

Ausschnittsmasse:



[click image to enlarge](#)