

Einstellbarer Thermostat Öffner (NC)



Beschreibung

| | |
|--|----------------------------|
| Bestellnummer: | 301110 |
| Markenname: | SOLIFLEX |
| Farbe: | Grau (RAL 7011) |
| Gehäusematerial: | PC Kunststoff |
| IP Schutzklasse nach EN 60 529: | IP 20 |
| Hinweis: | Hyst. 7±3K / Sw.Pt.tol ±4K |
| Zertifizierung: | CE, cURus |
| UL File Nummer: | E358385 |

Technische Daten

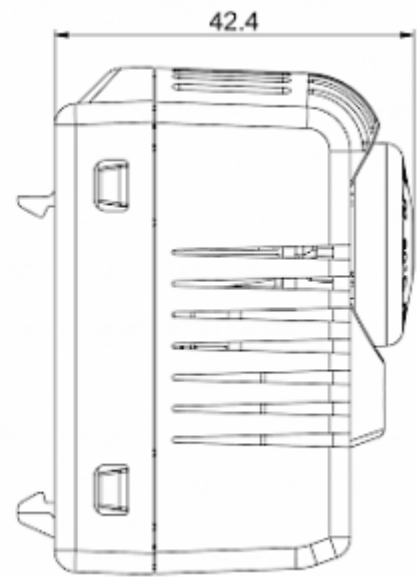
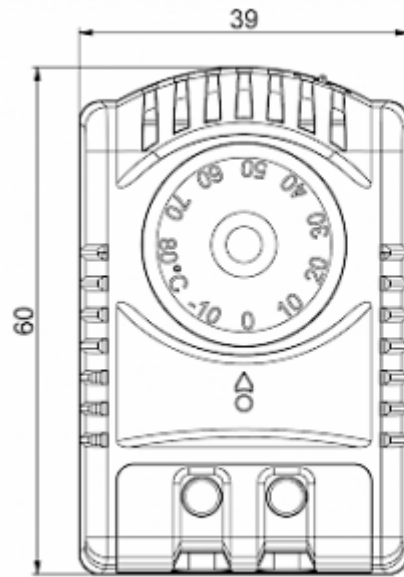
| | |
|--------------------------------------|--|
| Zulässige Betriebstemperatur: | -45°C - 120°C / -40°C - 80°C (UL) |
| Einstellbereich: | -10°C - 80°C |
| Montageart: | DIN Schiene 35 mm |
| Abmessungen A x B x C (D+E): | 60 x 39 x 42.4 mm |
| Gewicht: | ~ 65 g |
| Spannung / Frequenz: | max. 250 V AC 16 A(res) / 2 A(ind) max. 72 V DC max. 30 W |
| Lebensdauer: | 100,000 Std. |
| Anschlussart: | 2-polige Klemme, Anzugsmoment 0,5 Nm max. Starrdrahtleitung 2,5 mm ² , Litzenleitung 1,5 mm ² |

Klicken Sie auf die Grafiken, um die Originale herunterzuladen.

Weitere CAD Zeichnungen finden Sie im [Download Bereich](#).

> [Übersicht Produktgruppe SOLIFLEX - Thermostate und Hygrostate für den Schaltschrank](#)

Ausschnittsmasse:



[click image to enlarge](#)

Bestellinformationen

| | |
|------------------------|---------------|
| Zolltarifnummer | 90321080 |
| EAN Nummer | 5350604010123 |