

## Einstellbarer Doppelthermostat NCNC



### Beschreibung

<b>Bestellnummer:</b>	301210
<b>Markenname:</b>	SOLIFLEX
<b>Farbe:</b>	Grau (RAL 7011)
<b>Gehäusematerial:</b>	PC Kunststoff
<b>IP Schutzklasse nach EN 60 529:</b>	IP 20
<b>Hinweis:</b>	Hyst. 7±3K / Sw.Pt.tol ±4K
<b>Zertifizierung:</b>	CE, cURus
<b>UL File Nummer:</b>	E358385

## Technische Daten

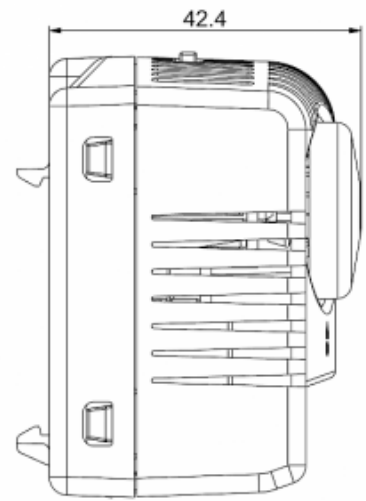
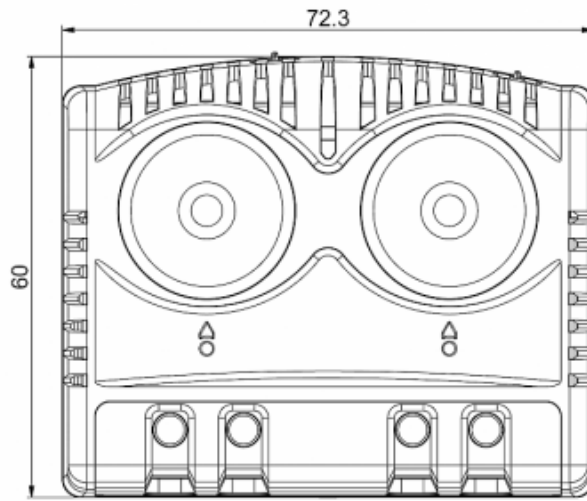
<b>Zulässige Betriebstemperatur:</b>	-40°C - +80°C
<b>Einstellbereich:</b>	-10°C - 80°C
<b>Montageart:</b>	DIN Schiene 35 mm
<b>Abmessungen A x B x C (D+E):</b>	60 x 72.3 x 42.4 mm
<b>Gewicht:</b>	~110 g
<b>Spannung / Frequenz:</b>	max. 250 V AC 16 A(res) / 2 A(ind) max. 72 V DC max. 30 W
<b>Lebensdauer:</b>	100,000 Std.
<b>Anschlussart:</b>	2-polige Klemme (x2), Anzugsmoment 0,5 Nm max. Starrdrahtleitung 2,5 mm <sup>2</sup> , Litzenleitung 1,5 mm <sup>2</sup>

Klicken Sie auf die Grafiken, um die Originale herunterzuladen.

Weitere CAD Zeichnungen finden Sie im [Download Bereich](#).

> [Übersicht Produktgruppe SOLIFLEX - Zubehör für Sicherheit im Schaltschrank](#)

**Ausschnittsmasse:**



[click image to enlarge](#)

## Bestellinformationen

<b>Zolltarifnummer</b>	90321089
<b>EAN Nummer</b>	5350604010222