

Wechselthermostat mit thermischer Rückführung



Beschreibung

Bestellnummer:	301320
Markenname:	SOLIFLEX
Farbe:	Grau (RAL 7011)
Gehäusematerial:	PC Kunststoff
IP Schutzklasse (Innenseite):	IP 20
Hinweis:	Hyst. 4-7K/1K / Sw.Pt.tol $\pm 3K$
Zertifizierung:	CE, cURus
UL File Nummer:	E358385

Technische Daten

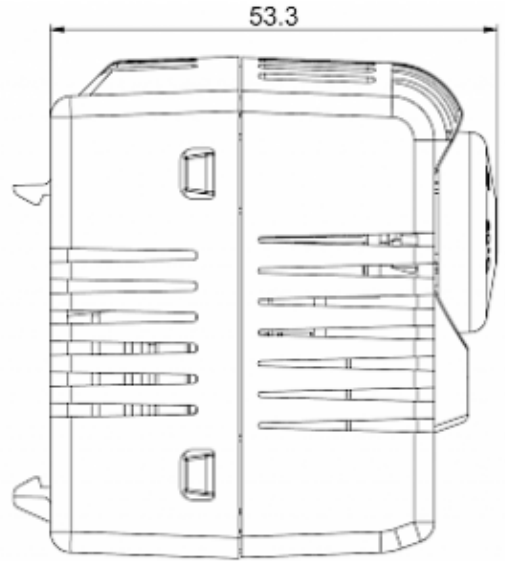
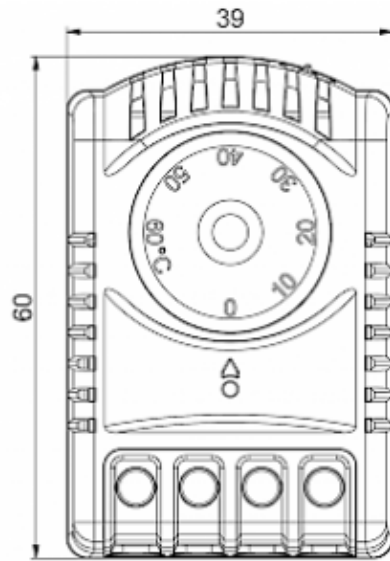
Zulässige Betriebstemperatur:	0°C - 60°C
Einstellbereich:	0°C - 60°C
Montageart:	DIN Schiene 35 mm
Abmessungen A x B x C (D+E):	60 x 39 x 53.3 mm
Gewicht:	64 g
Spannung / Frequenz:	AC:250V/10A(res)/2A(ind) DC:72V/30W UL: max.250 VAC NC/NO: 10/5 A (res)
Lebensdauer:	100,000 Std.
Anschlussart:	4-polige Klemme, Anzugsmoment 0,5 Nm max. Starrdrahtleitung 2,5 mm ² , Litzenleitung 1,5 mm ²

Klicken Sie auf die Grafiken, um die Originale herunterzuladen.

Weitere CAD Zeichnungen finden Sie im [Download Bereich](#).

> [Übersicht Produktgruppe SOLIFLEX - Zubehör für Sicherheit im Schaltschrank](#)

Ausschnittsmasse:



[click image to enlarge](#)

Bestellinformationen

Zolltarifnummer	90321089
EAN Nummer	5350604010383