

Elektronischer Thermostat



Beschreibung

Bestellnummer:	301510
Farbe:	Grau (RAL 7011)
Gehäusematerial:	PC Kunststoff
IP Schutzklasse (Innenseite):	IP 20
Hinweis:	Hyst. 3K / Sw. Pt. tol 3K
Zertifizierung:	CE, cURus
UL File Nummer:	E358385

Technische Daten

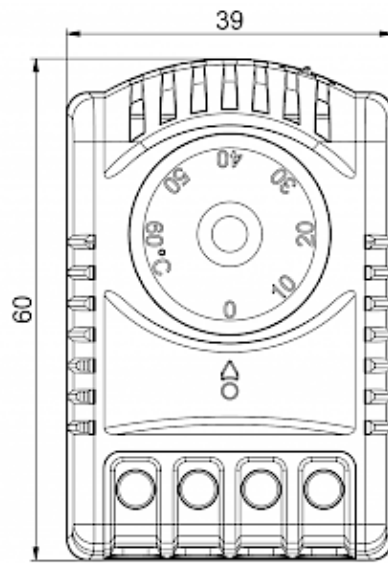
Zulässige Betriebstemperatur:	-25°C - 70°C / 95% int. sensor -25°C - 80°C / 95% ext. sensor
Einstellbereich:	0°C - 60°C
Montageart:	DIN Schiene 35 mm
Abmessungen A x B x C (D+E):	60 x 39 x 53.3 mm
Gewicht:	56 g
Spannung / Frequenz:	24 V DC / 16 A
Lebensdauer:	100,000 Std.

Klicken Sie auf die Grafiken, um die Originale herunterzuladen.

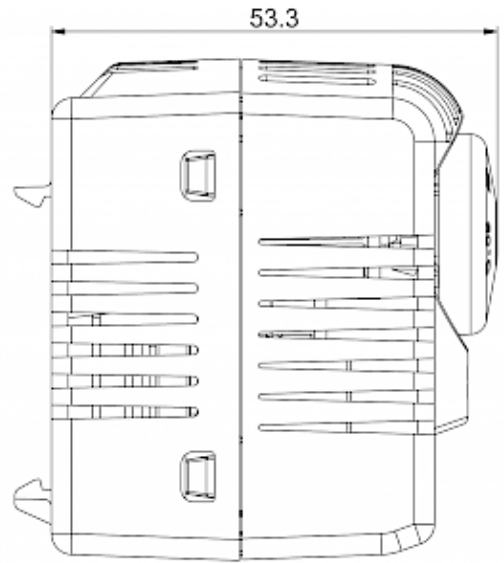
Weitere CAD Zeichnungen finden Sie im [Download Bereich](#).

> [Übersicht Produktgruppe SOLIFLEX - Zubehör für Sicherheit im Schaltschrank](#)

Ausschnittsmasse:



[click image to enlarge](#)



Bestellinformationen

Zolltarifnummer	90321089
EAN Nummer	5350604010499