

## Festeingestellter Thermostat Offner (NC)



## Beschreibung

<b>Bestellnummer:</b>	301005
<b>Markenname:</b>	SOLIFLEX
<b>Farbe:</b>	Grau (RAL 7011)
<b>Gehäusematerial:</b>	PC Kunststoff
<b>IP Schutzklasse (Innenseite):</b>	IP 20
<b>Hinweis:</b>	Hyst.10±2K / Sw.Pt.tol ±2K
<b>Zertifizierung:</b>	CE, cURus
<b>UL File Nummer:</b>	E358385

## Technische Daten

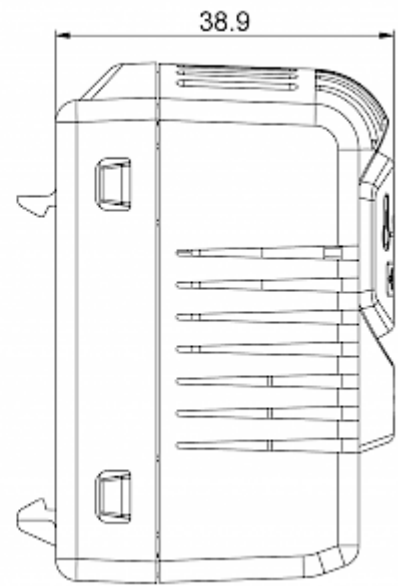
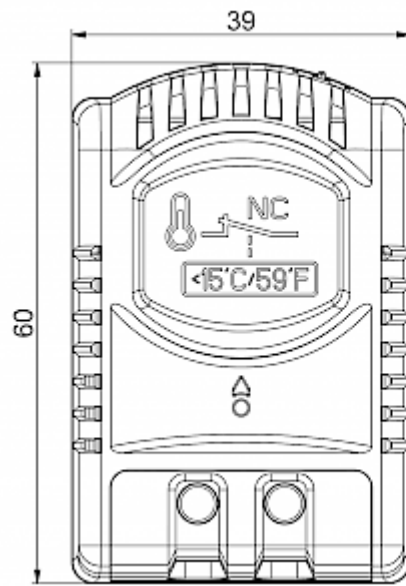
<b>Zulässige Betriebstemperatur:</b>	-40°C - 80°C
<b>Einstellbereich:</b>	OFF 10°C/50°F - ON 0°C/32°F
<b>Montageart:</b>	DIN Schiene 35 mm
<b>Abmessungen A x B x C (D+E):</b>	60 x 39 x 38.9 mm
<b>Gewicht:</b>	~ 50 g
<b>Spannung / Frequenz:</b>	max. 250 V AC 16 A(res) / 10 A(ind) max. 72 V DC max. 30 W
<b>Lebensdauer:</b>	30k Cycles
<b>Anschlussart:</b>	2-polige Klemme, Anzugsmoment 0,5 Nm max. Starrdrahtleitung 2,5 mm <sup>2</sup> , Litzenleitung 1,5 mm <sup>2</sup>

Klicken Sie auf die Grafiken, um die Originale herunterzuladen.

Weitere CAD Zeichnungen finden Sie im [Download Bereich](#).

> [Übersicht Produktgruppe SOLIFLEX - Zubehör für Sicherheit im Schaltschrank](#)

**Ausschnittsmasse:**



[click image to enlarge](#)

## Bestellinformationen

<b>Zolltarifnummer</b>	90321089
<b>EAN Nummer</b>	5350604010000