

Externer Temperatursensor



Beschreibung

Bestellnummer:	301530
Farbe:	Grau (RAL 7011)
Gehäusematerial:	PC Kunststoff
IP Schutzklasse (Innenseite):	IP 20
Zertifizierung:	CE
UL File Nummer:	E358385

Technische Daten

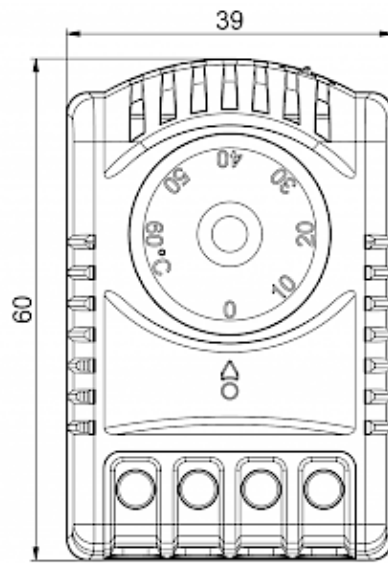
Zulässige Betriebstemperatur:	-45°C - 120°C / 95%
Montageart:	Magnetbefestigung
Abmessungen A x B x C (D+E):	46.3 x 18 x 12.7 mm
Gewicht:	30 gr.
Spannung / Frequenz:	24 V DC / 16 A
Lebensdauer:	100,000 Std.
Anschlussart:	Anschlusskabel 1.8 m

Klicken Sie auf die Grafiken, um die Originale herunterzuladen.

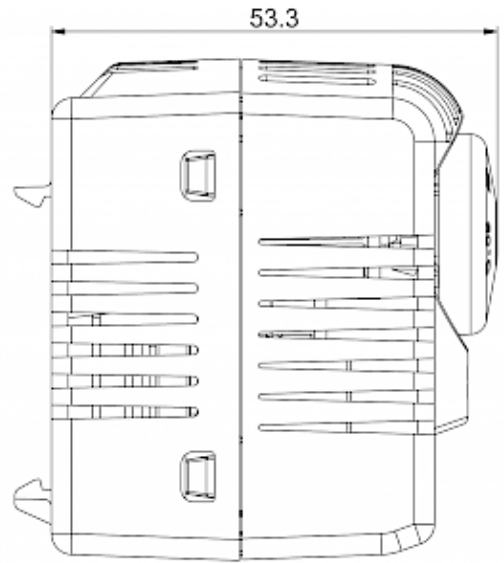
Weitere CAD Zeichnungen finden Sie im [Download Bereich](#).

> [Übersicht Produktgruppe SOLIFLEX - Zubehör für Sicherheit im Schaltschrank](#)

Ausschnittsmasse:



[click image to enlarge](#)



Bestellinformationen

Zolltarifnummer	90321089
EAN Nummer	5350604010550