

Elektronischer Wechselthermostat



Beschreibung

Bestellnummer:	301511
Farbe:	Grau (RAL 7011)
Gehäusematerial:	PC Kunststoff
IP Schutzklasse nach EN 60 529:	IP 20
Hinweis:	Hyst. 3K / Sw. Pt. tol 3K
Zertifizierung:	CE, cURus
UL File Nummer:	E358385

Technische Daten

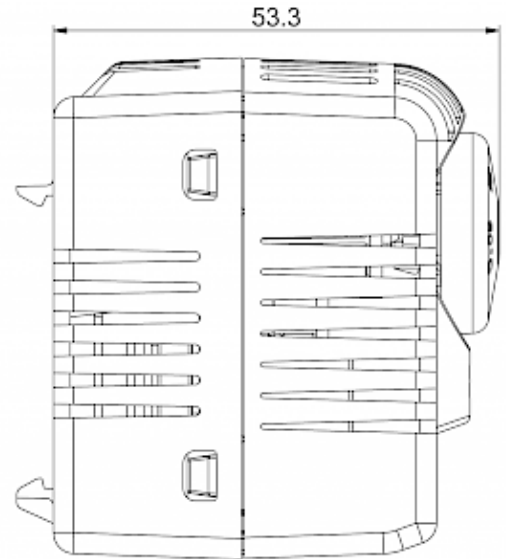
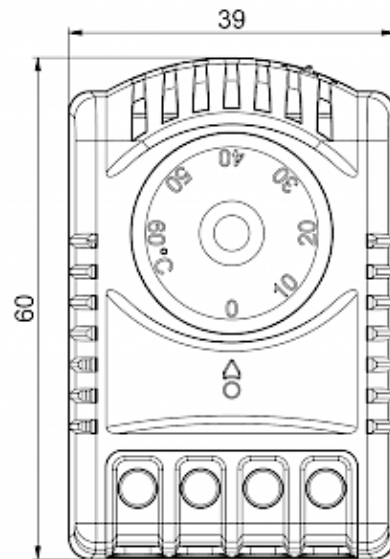
Zulässige Betriebstemperatur:	-13 - 158°F / 95% int.Sensor -13 - 176°F / 95% ext. Sensor
Einstellbereich:	32°F - 140°F
Montageart:	DIN Schiene 35 mm
Abmessungen A x B x C (D+E):	60 x 39 x 53.3 mm
Spannung / Frequenz:	24 V DC / 16 A
Lebensdauer:	100,000 Std.

Klicken Sie auf die Grafiken, um die Originale herunterzuladen.

Weitere CAD Zeichnungen finden Sie im [Download Bereich](#).

> [Übersicht Produktgruppe SOLIFLEX - Thermostate und Hygrostate für den Schaltschrank](#)

Ausschnittsmasse:



[click image to enlarge](#)

Bestellinformationen

Zolltarifnummer	90321089
EAN Nummer	5350604010512