

Inhaltsverzeichnis 952000001

1. Bedienungsanleitung	2
2. Rechtliche Bestimmungen	3
3. Sicherheitshinweise	4
4. Technische Daten	5
5. Kennlinienfeld	6
6. Montage	7
7. Kondensat Management	9
8. Befestigungsschema	10
9. Ausschnittsmasse	11
10. Elektrischer Anschluss	12
11. Steuerung	13
12. Verdrahtungsschema	20
13. Inbetriebnahme	21
14. Fehlerbehebung	22
15. Wartung & Reinigung	23
16. Instandsetzung	23
17. Transport & Lagerung	24
18. Lieferumfang / Ersatzteile / Zubehör	25



1. Bedienungsanleitung

Die vorliegende Bedienungsanleitung beinhaltet Angaben und Hinweise, damit das Fachpersonal sicher, sachgemäss und wirtschaftlich an und mit dem Gerät arbeiten kann. Nur wenn die Inhalte der Bedienungsanleitung verstanden und beachtet werden, können:

- Gefahren vermieden
- Reparaturkosten und Ausfallzeiten vermindert
- Zuverlässigkeit und Lebensdauer des Gerätes erhöht werden

ACHTEN SIE AUF DIE JEWEILS RICHTIGE VERSION DER BETRIEBSANLEITUNG PASSEND ZU IHREM GERÄT.

Bestimmungsgemässe Verwendung:

Das Gerät dient ausschließlich zur Abfuhr von Wärme aus stationären (nicht bewegten) Schaltschränken zum Schutz temperaturempfindlicher Bauteile im industriellen Bereich. Zur bestimmungsgemässen Verwendung gehört auch, dass alle Hinweise und Angaben der vorliegenden Bedienungsanleitung beachtet werden.

Um wichtige Informationen hervorzuheben, werden in dieser Bedienungsanleitung folgende Piktogramme verwendet:

Piktogramm Beschreibung



Allgemeine Gefahr!

Kennzeichnet Sicherheitshinweise, die unbedingt beachtet werden müssen und denen kein spezielles Piktogramm (z. Bsp. eines der nachfolgenden Piktogramme) zugeordnet werden kann.



Hohe elektrische Spannung!

Kennzeichnet die Gefahr durch elektrischen Schlag.



Achtung!

Kennzeichnet die Verbrennungsgefahr durch heisse Bauteile.



Achtung!

Kennzeichnet mögliche Beschädigungen des Gerätes.



Sicherheitsrelevanter Hinweis

Kennzeichnet Hinweise für das sichere Arbeiten an und mit dem Gerät.



Hinweis

Kennzeichnet mögliche Gefahren für die Umwelt.

2. Rechtliche Bestimmungen

Haftung

Die in dieser Bedienungsanleitung enthaltenen Informationen und Daten, waren zum Zeitpunkt der Erstellung auf dem neuesten Stand. Technische Änderungen im Rahmen der Weiterentwicklung des Geräts bleiben vorbehalten. Aus den Angaben, Abbildungen und Beschreibungen in dieser Bedienungsanleitung können daher keine Ansprüche auf bereits ausgelieferte Geräte geltend gemacht werden.

Es wird keine Haftung übernommen bei Schäden und Betriebsstörungen, die durch Nichtbeachtung der Bedienungsanleitung entstanden sind:

- Bedienungsfehler
- Unsachgemässe Arbeiten am/ oder mit dem Gerät
- Verwendung nicht originaler Ersatz- und Zubehörteile
- Umbauten und Veränderungen am Gerät durch den Betreiber oder dessen Personal

Für Fehler und Unterlassungen haftet der Hersteller im Rahmen der im Hauptvertrag eingegangenen Gewährleistungsverpflichtungen. Ansprüche auf Schadenersatz, gleich aus welchem Rechtsgrund sie hergeleitet werden, sind ausgeschlossen.

3. Sicherheitshinweise

Das Gerät entspricht zum Zeitpunkt der Lieferung dem Stand der Technik und gilt grundsätzlich als betriebssicher. Nur qualifiziertes Fachpersonal darf an dem Gerät arbeiten. Nicht autorisierten Personen sind Arbeiten an dem Gerät zu verbieten. Das Bedienungspersonal muss Veränderungen am Betriebsverhalten des Gerätes unverzüglich mitteilen.

Beachten Sie vor Beginn aller Arbeiten an und mit dem Gerät, dass Sie bestimmte Arbeitsvorgänge innerhalb des Schaltschranks, auf dem das Gerät montiert ist, durchführen müssen. Beispiele dafür sind Montage, Inbetriebnahme oder Abschalten des Gerätes.

Informieren Sie sich vor Beginn aller Arbeiten innerhalb des Schaltschranks in der Betriebsanleitung des Schaltschrankherstellers über:

- Die Sicherheitsanweisungen
- Die Anweisungen zur Außerbetriebnahme des Schaltschranks und
- Die Anweisungen zur Sicherung gegen unbefugtes Wiedereinschalten des Schaltschranks

Die elektrische Ausrüstung entspricht den geltenden VDE- und Unfallverhütungsvorschriften. Lebensgefährliche Spannungen (größer 50 V AC oder größer 100 V DC) sind hinter den Schaltschranktüren sowie am Netzteil im Gehäuse des Gerätes vorhanden.

Das Gerät ist gemäss der vorgegebenen Stromlaufplan-, und Typenschildangaben zu betreiben. Weiterhin ist das Gerät mit geeigneten Fehlerstrom-, und Überstromschutzeinrichtungen abzusichern.



Gefahr durch elektrische Spannung

Installations- und Instandhaltungsarbeiten am Gerät dürfen nur von Fachpersonal durchgeführt werden.



Gefahr durch unsachgemässes Arbeiten am Gerät

Die Reinigung des Gerätes und die Instandhaltung und Reinigung darf nur Fachpersonal durchführen. Damit das Gerät betriebssicher bleibt und eine lange Lebensdauer hat, müssen Sie Instandhaltung und Reinigungsintervalle unbedingt einhalten. Dabei muss sicher gestellt sein, dass für den Zeitraum der Instandhaltung und Reinigung das Gerät spannungsfrei geschaltet ist.



Beschädigung des Gerätes durch unsachgemässe Reinigung

Benutzen Sie keine aggressiven Reinigungsmittel.



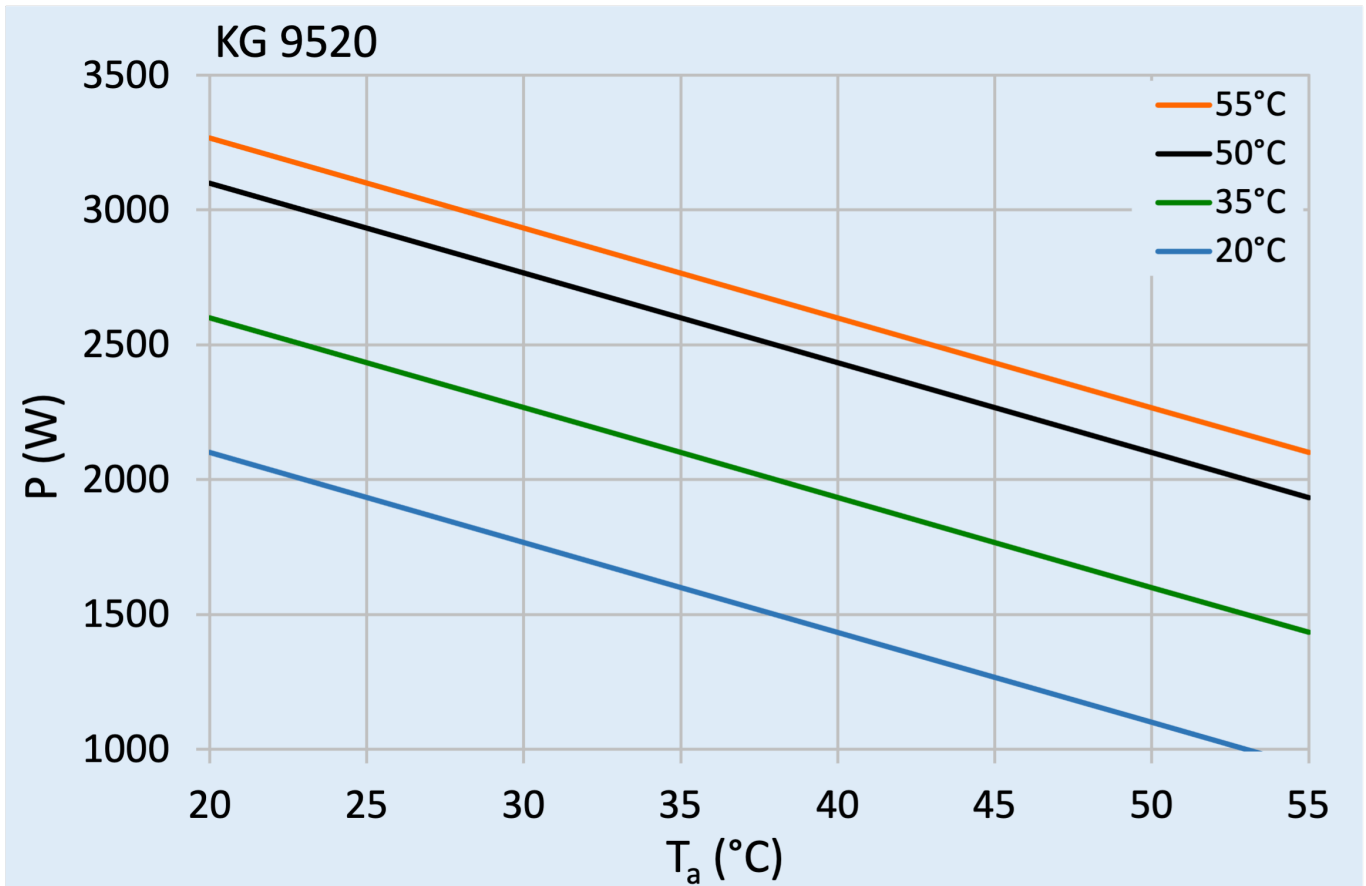
Gefahr für die Umwelt durch unsachgemäße Entsorgung

Entsorgen Sie alle verwendeten Betriebsmittel und Austauschteile sicher und umweltschonend. Beachten Sie dabei die jeweiligen Vorschriften und Gesetze zum Umweltschutz.

4. Technische Daten

Bestellnummer	952000001
Nutzkühlleistung L35L35 (EN14511-3)	2100 W
Nutzkühlleistung L35L50 (EN14511-3)	1600 W
Kompressor Typ	Rollkolbenkompressor
Kältemittel / GWP	R134a / 1430
Füllmenge Kältemittel	320 g / 11.28 oz.
Hoch / niedrig Druck	32 / 6 bar 464 / 87 psig
Zulässige Betriebstemperatur	5°C - 55°C
Luftvolumenstrom (System / freiblasend)	Umgebungskreislauf: 1200 m ³ /h Schrankkreislauf: 602 m ³ /h
Montageart	Dachaufbau
Gehäusematerial	Stahlblech, pulverbeschichtet
Abmessungen A x B x C (D+E)	435 x 595 x 475 mm
Gewicht	40 kg
Spannung / Frequenz	230 V ~ 50/60 Hz
Nennstrom L35L35	4.0 A
Anlaufstrom	22 A
Max. Nennstrom	5.4 A
Nennleistung L35L35	906 W
Vorsicherung	15 A (T)
Kurzschlussfestigkeit	5 kA
Anschlussart	4 - poliger Stecker für Stromversorgung 5 - poliger Stecker für Signale 3 - poliger Stecker für RS 485 MODBUS
IP Schutzklasse (Innenseite)	IP 54
Zertifizierung	CE

5. Kennlinienfeld



6. Montage

Vorbereitungen zur Montage

Bevor Sie das Gerät montieren können, müssen Sie einige Punkte überprüfen. Diese Prüfungen dienen der Sicherheit und der störungsfreien Funktion des Gerätes. Gehen Sie bei diesen Prüfungen mit größter Sorgfalt vor, um eine reibungslose Funktion des Gerätes zu gewährleisten.

Gerät auf Transportschäden überprüfen

Die Verpackung des Gerätes darf bei Lieferung von aussen keine Transportschäden aufweisen. Jede Beschädigung der Verpackung ist ein Hinweis auf einen möglichen transportbedingten Schaden des Gerätes, der im schlechtesten Fall einen Funktionsausfall des Gerätes zur Folge haben kann.

Aufstellungsort und Platzbedarf

Der Aufstellungsort des Schaltschranks ist so zu wählen, dass eine ausreichende Be- und Entlüftung gewährleistet ist.

ACHTUNG! Beschädigung des Gerätes durch unsachgemässe Aufstellung.

Das Gerät muss zum Betrieb entsprechend der Lochbildschablone ausgerichtet sein. Überprüfen Sie deshalb vor Beginn der Montage mit Hilfe einer Wasserwaage die horizontale Ausrichtung des Schaltschranks. Die Abweichung von der Vertikalen oder Horizontalen darf in keiner Richtung mehr als 3 Grad betragen.

Luftdurchlässe

Um eine gute Luftdurchmischung zu gewährleisten und eine Temperaturschichtung zu vermeiden, stellen Sie sicher, dass Lufteintritt und Luftaustritt nicht durch Einbauten im Schaltschrank ganz oder teilweise versperrt sind. Ferner muss gemäss UL Norm sichergestellt sein, dass sich der Luftausgang nicht direkt im Bedienbereich der Maschine / Anlage befindet. Sollte dies der Fall sein, so muss mittels einer Umlenkhaube Abhilfe geschaffen werden.

Abdichtung

Um eine einwandfreie Funktion des Gerätes zu gewährleisten stellen Sie sicher, dass:

- der Schaltschrank vollständig abgedichtet ist (mindestens IP54 nach EN 60529).
- eine gute Abdichtung zwischen Schaltschrank und Gerät erreicht werden muss.



Gefahr durch elektrische Spannung

Sobald alle Vorbereitungen zur Montage getroffen sind, können Sie mit der eigentlichen Gerätemontage beginnen.

Lochbildschablone verwenden

Die Lochbildschablone ermöglicht eine schnelle Montage des Schaltschrankkühlgerätes. Um die Bohrungen für die Befestigungsschrauben und die Luftein- und Austrittsöffnungen exakt zu positionieren:

- Nehmen Sie den Schaltschrank vorschriftsmässig außer Betrieb und sichern Sie ihn gegen unbefugtes Wiedereinschalten.
- Bringen Sie die Lochbildschablone auf der Schaltschrank-Aussenseite an.
- Arbeiten Sie die Ausschnitte und Bohrungen an den dafür vorgesehenen Positionen an der Schaltschrank-Aussenseite ein. Danach Lochbildschablone abnehmen.

- Bei externer Montage des Kühlgerätes bringen Sie die selbstklebende Gerätedichtung auf der Aussenseite des Schaltschranks auf. Bei Einbau des Gerätes Dichtung auf der Innenseite des Schaltschranks aufkleben.

Gerät befestigen

Für die Befestigung des Gerätes am Schaltschrank darf nur das beigefügte Befestigungsmaterial verwendet werden.

Um das Gerät am Schaltschrank zu befestigen:

- Richten Sie das Gerät am Schaltschrank aus.
- Verschrauben Sie die M6-Sechskantschrauben unter Verwendung der Unterleg- und Zahnscheiben mit den M6-Einziehmuttern im Gerät.

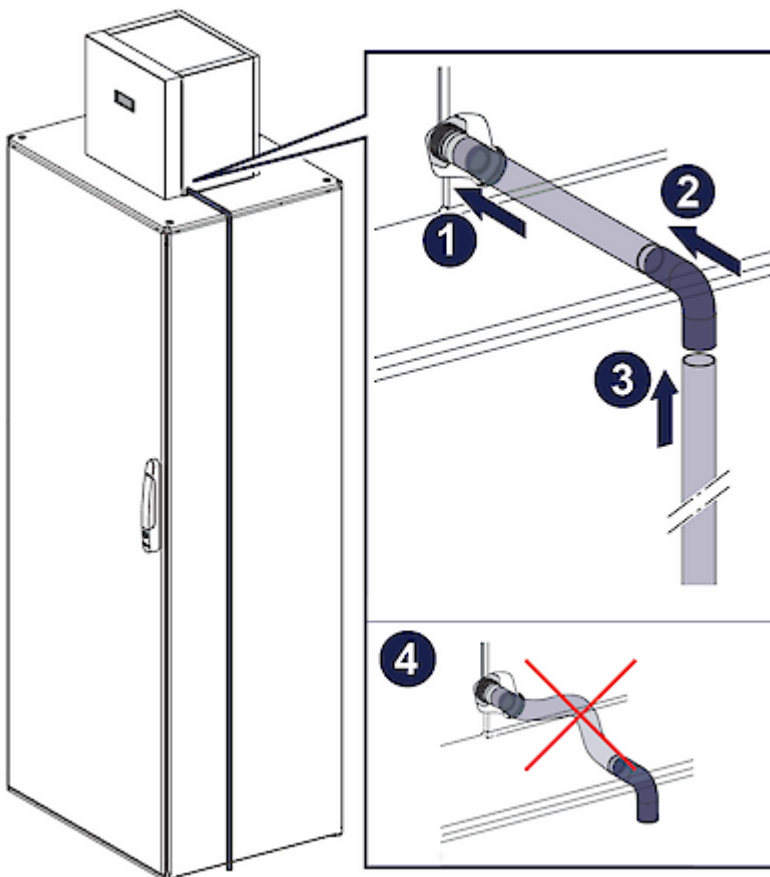
Der Übergangswiderstand für den Potentialausgleich zwischen Schaltschrank und Kühlgerät muss $< 0.1 \Omega$ betragen!

7. Kondensat Management

Durch hohe Luftfeuchtigkeit und niedrigen Temperaturen im Schaltschrank kann es zu Kondensatbildung am Verdampfer kommen. Kondensat welches in den Schaltschrank tropft, kann die empfindliche Steuerungselektronik nachhaltig beschädigen und zu Ausfällen führen.

Die Seifert Dachaufsatz Kühlgeräte verfügen über eine automatische elektrische Kondensatverdunstung mit selbstregulierendem PTC - Heizelement. Kondensat welches sich am Verdampfer bildet wird im Innenkreislauf in einem Behälter gesammelt. Je nach Menge gelangt es an das Heizelement und wird verdampft. Das Heizelement ist permanent angeschlossen. Bei Funktionsstörung, Ausfall oder zu großer Kondensatbildung wird das Kondensat seitlich über einen Ablaufstutzen aus dem Gerät geführt.

Hinweis: Der Kondensat Behälter sollte je nach Umgebungsbedingungen von Zeit zu Zeit gereinigt werden.

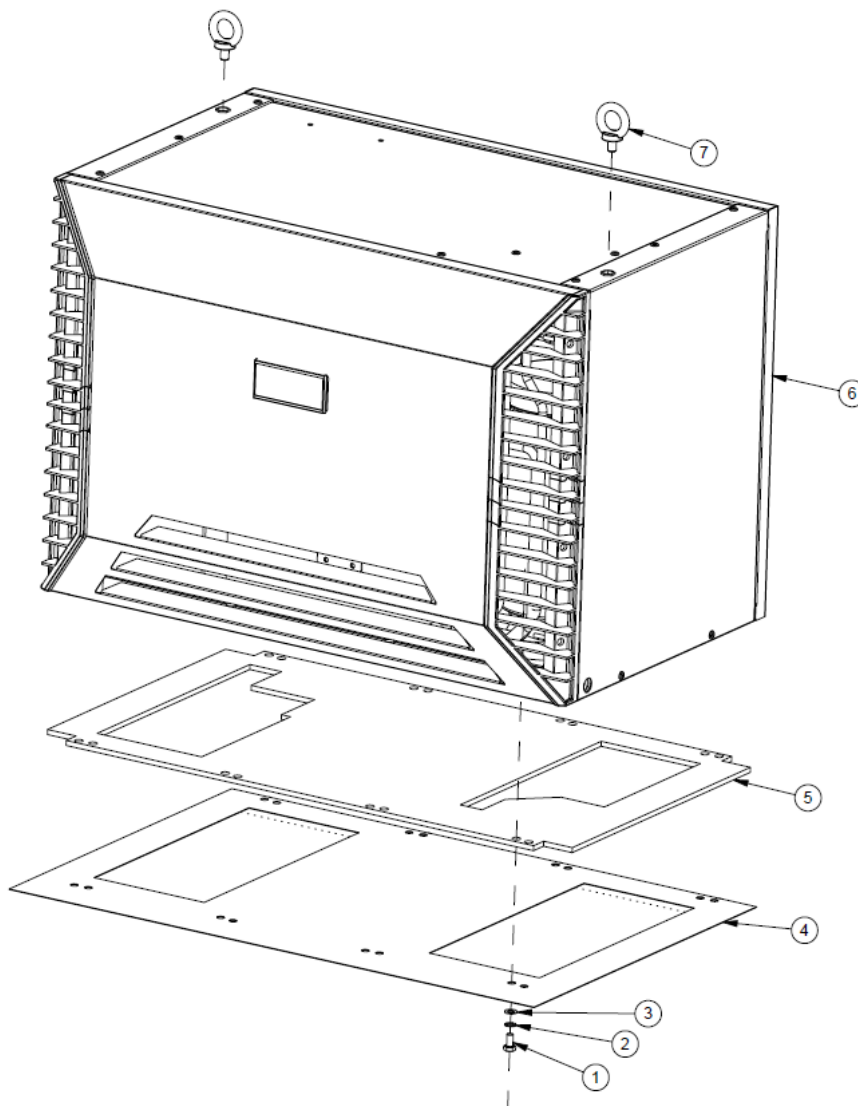


1. Schneiden Sie ein kurzes Teil vom Kondensatablauf - Schlauch ab, und verbinden Sie dieses mit dem Ablaufstutzen seitlich am Kühlgerät.
2. Stecken Sie den mitgelieferten Kunststoffellbogen an das andere Ende.
3. Verbinden Sie den verbleibenden Teil des Kondensatablauf - Schlauches mit dem Ellbogen und führen Sie diesen seitlich am Schaltschrank bis zum Boden.
4. Der kurze Teil des Kondensatablauf - Schlauches muss mit stetigem Gefälle und knickfrei verlegt sein.

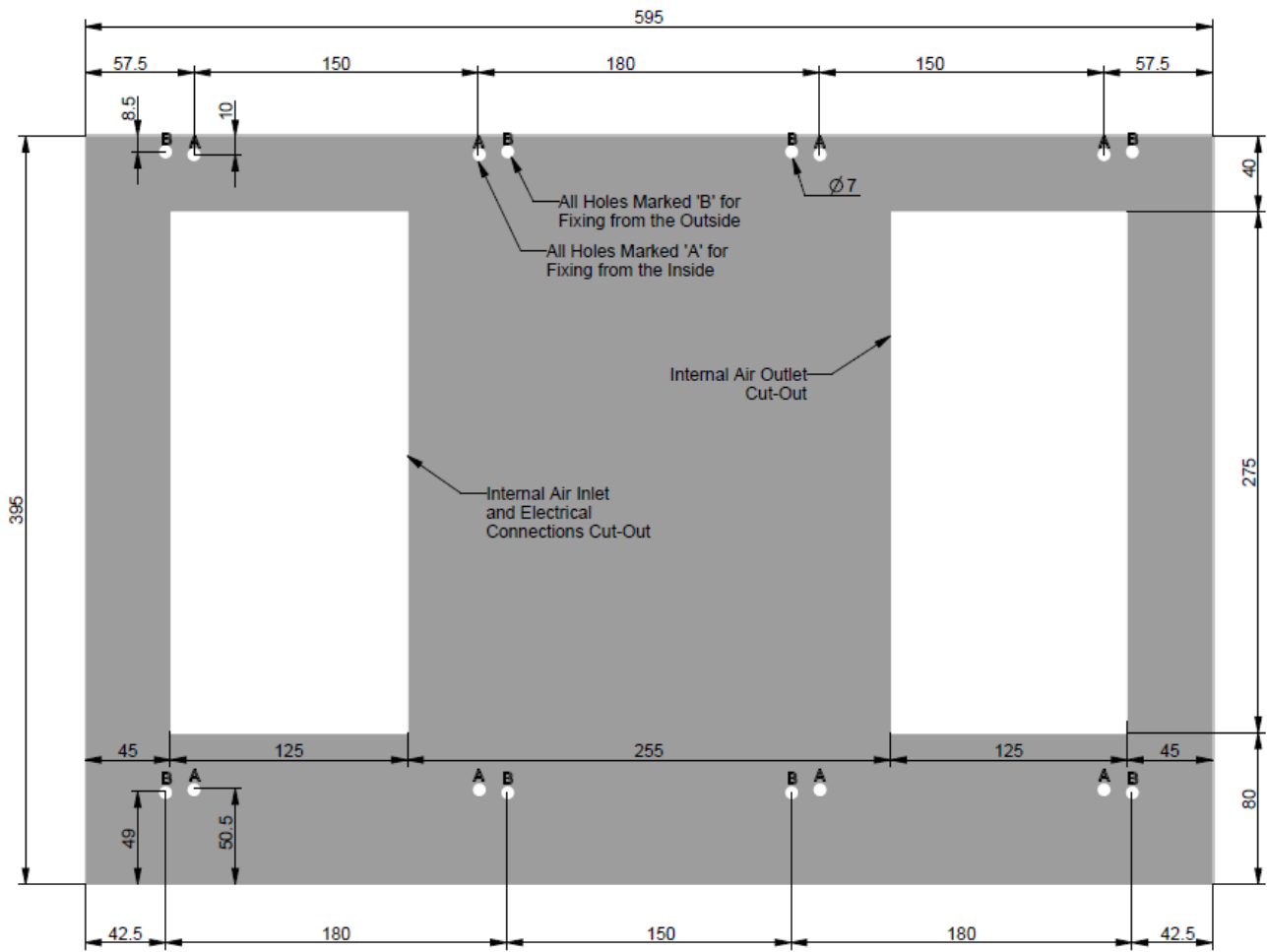
Um die Entstehung von übermäßigem Kondensat zu verhindern sollten Sie trotzdem in regelmäßigen Abständen die Geräte- und Schaltschrankdichtungen überprüfen, sowie den Einbau eines Türkontaktschalters (Bestell Nr. 3100001) erwägen. Hiermit kann die Kondensatbildung bei offener Schaltschranktüre verhindert werden.

8. Befestigungsschema

- 1 Bolzen M6*16
- 2 Zahnscheibe M6
- 3 Unterlegscheibe A6.4 DIN125 A2
- 4 Schaltschrank
- 5 Dichtung
- 6 Kühlgerät
- 7 Transporthaken M8*12



9. Ausschnittsmasse



10. Elektrischer Anschluss



Lebensgefahr durch Stromschlag

Nicht angeschlossene und/oder fehlerhafte Schutzleitersysteme können zu gefährlichen Spannungen und Stromschlägen führen und schwere Unfälle verursachen.

Arbeiten an elektrischen Anschlüssen dürfen nur von elektrotechnisch geschulten Fachkräften durchgeführt werden.

Türschalter

Das Kühlgerät kann mittels eines Türkontaktes ein- und ausgeschaltet werden. Werksseitig sind diese Klemmen überbrückt. Um den Türkontakt anzuschliessen, entfernen Sie bitte die Brücke. Der Kontakt muss geschlossen sein wenn die Türe zu ist.

Alarmkontakte

Die Alarmkontakte haben die folgenden elektrischen Werte:

30 VDC, 2 A resistive, 6k Schaltzyklen, 125 VAC, 0.5 A resistive, 6K Schaltzyklen.

Diese Kontakte sind nicht für fluoreszierende Lasten (Neonröhren usw.) geeignet, die Starter (Vorschaltgeräte) mit Phasenverschiebungs-kondensatoren verwenden. In Abhängigkeit von den für jeden Relaisstyp angegebenen Betriebsgrenzen können Leuchtstofflampen mit elektronischer Steuerung oder ohne Phasenverschiebungskondensatoren verwendet werden.

Beim Einschalten bleiben die Anschlüsse P2 und P3 in den ersten 5 Sekunden kurzgeschlossen. Dies ist kein Alarmzustand, sondern Teil der Startsequenz.

SCCR

Informationen zum Ändern des verfügbaren Kurzschlussstroms innerhalb eines Stromkreises im Schaltschrank finden Sie im Dokument [Short Circuit Current Rating \(SCCR\)](#) von UL508A Supplement SB und Seifert Systems.

11. Steuerung

Beim Start zeigt das Display die Innentemperatur des Kühlgerätes an und gilt als Home-Menü der Steuerung.



Tasten	LED Funktionen
□ Menü	Blaue LED immer an - Kühlmodus
○ Set	Blaue LED blinkt - min. Kompressor Auszeit nicht abgelaufen
△ Up	Rote LED immer an - Heizmodus (optional) Rote LED blinkt - Alarm
▽ Down	Ziffer ganz rechts - Master / Slave-Anzeige

i) Vorgänge vom Startbildschirm aus:

- Durch Drücken von △ oder ▽ für 1 Sekunde gelangen Sie zu Menü 1. Hier werden der Status von DI1, DI2, S1, S2, dem integrierten Sensor und die Gesamtzahl der Alarme angezeigt. Durch Drücken von △ oder ▽ wird zwischen Sensoren / Digitaleingängen und Alarmen umgeschaltet.
- Durch Drücken von □ gelangen Sie zu Menü 2.
- Alle Alarme werden auf dem Startbildschirm angezeigt.
- Wenn der Türkontakt offen ist, zeigt der Startbildschirm den Status AUS an.
- Durch gleichzeitiges Drücken von △ und ▽ für 3 Sekunden wird der Testmodus gestartet.

ii) Vorgänge innerhalb der Menüs:

- Durch Drücken von □ aus einem beliebigen Menü gelangen Sie zum Startbildschirm zurück.
- Durch Drücken von ○ in den Menüs 2/3 wird der Parameterwert angezeigt.
- Durch Drücken von ○ für 3 Sekunden während der Anzeige eines Parameters wird der Parameter gespeichert.
- Durch Drücken von □ während der Anzeige eines Parameters kehren Sie zum entsprechenden Menü zurück.

iii) Menüzugriff mit Passwörtern:

- Standardmäßig hat der Benutzer nur Zugriff auf die Menüs 1 und 2.
- Bei Verwendung des Kunden-Passworts erhält der Benutzer Zugriff auf Menü 3.
- Dieses Passwort kann auf einen beliebigen Wert zwischen 0 und 9998 eingestellt werden.

Alle Parameter sind in 3 separaten Menüs sortiert.

Menü 1

Parameter	Beschreibung	Bereich
Sbrd	Onboard-Sensorablesung	-
S1	Messwert des S1-Sensors	-
S2	Messwert des S2-Sensors	-
d1	Messwert von Digitaleingang 1	0: Offen 1: Geschlossen
d2	Messwert von Digitaleingang 2	0: Offen 1: Geschlossen
AL1 - AL10	Alarmzähler für Alarm 1 bis 10 (Alarmbeschreibung siehe Tabelle „Alarmcodes“ weiter unten)	Der Alarm zählt bis 250 pro Alarm

Menü 2

Parameter	Beschreibung	Eingabe	Einstellbereich
Ct_S	Regelsollwert	△ oder ▽ Temperatur hoch / runter	Min: ccS1 Max: ccS2
HA_S	Oberer Alarmsollwert	△ oder ▽ Temperatur hoch / runter	Min: HAS1 Max: HAS2
LA_S	Unterer Alarmsollwert	△ oder ▽ Temperatur hoch / runter	Min: LAS1 Max: LAS2
Ht_S	Heizungssollwert	△ oder ▽ Temperatur hoch / runter	Min: HS1 Max: HS2
C_F	Celsius / Fahrenheit	△ or ▽ um zwischen °C und °F zu wechseln	C: Celsius F: Fahrenheit
IP_1	Eingang 1 invertieren	△ oder ▽ wechseln zwischen NC / NO-Türkontakt	0: NC 1: NO
StAt	Systemstatus	Schreibgeschützt	OFF: Aus dL: Leerlauf CL: Kühlen Ht: Heizen tSt: Test
OUTP	Relaisausgänge	Schreibgeschützt	H: Heizung Relais A: Umgebungslüfter Relais C: Kompressor Relais
PASS	Passwort	△ zum Erhöhen der Zahl und ▽ zum Ändern der Ziffer. Ein falsches Passwort setzt die Eingabe auf 0 zurück Das richtige Passwort öffnet MENU 3	Beliebige Zahl zwischen 0 und 9999

Menü 3

Parameter	Beschreibung	Eingabe	Einstellbereich
Add	Modbus Adresse	△ oder ▽ Modbus-Adresse hoch / runter	Beliebige Zahl zwischen 1 und 254
SLoc	Sollwertsperr	△ oder ▽ wechseln zwischen gesperrt / entsperrt	0: Entsperrt 1: Gesperrt
CPSS	Passwort ändern	△ zum Erhöhen der Zahl und ▽ zum Ändern der Ziffer	Beliebige Zahl zwischen 0 und 9999
MS1	Master-Aktivierung	Master AN / AUS	ON: Master an OFF: Master aus
MS2	Master Modus	△ oder ▽, um den Master-Modus zu ändern	NONE: None IDN: Identical Modus PR: Power-Modus
MdL	Power-Modus Delta -Temperatur	△ oder ▽ Temperatur hoch / runter	Min: 0 Max: 9999
rS1	Redundanz Modus	△ oder ▽ zwischen Redundanz Modi wechseln	NONE: None A: Redundanz Modus A B: Redundanz Modus B
rS2	Redundanz-Start	△ oder ▽, um die Starteinheiten zu erhöhen	Min: 1 Max: 10
rS3	Redundanz-Timeout	△ oder ▽ zum Erhöhen der Zeit (Minuten)	Min: 0 Max: 9999

Alarmcodes

Alarmcode	Beschreibung
AL1 - HI	Hochtemperatur Alarm
AL2 - LO	Niedrigtemperatur Alarm
AL3 - PrEP	Druckrohr Alarm
AL4 - AbS	Umgebungssensor defekt
AL5 - PPS	Druckrohrensensord defekt
AL6 - ICES	Eissensord defekt
AL7 - InS	Interner Sensor fehlerhaft
NA	<i>Nicht verfügbar</i>
AL9	<i>Siehe Tabelle „Digitaleingang 2“ nachstehend</i>
AL10 - ICE	Eisalgorithmus aktiv
AL11 - SLOC	Falsche Sensorposition

Tabelle Digitaleingang 2

dIn2	Allgemeiner Fehler
PH_F	Phasenausfall
Pr_S	Druckschalter
FL_S	Schwimmerschalter

Testmodus

- Der Testmodus wird durch gleichzeitiges Drücken von △ und ▽ für 3 Sekunden gestartet.
- Wenn der Testlauf aktiv ist, wird tEST blinkend auf dem Display angezeigt.

Testverfahren, wenn die Innentemperatur zwischen 10°C und 49°C liegt.

0 - 30 Sekunden	Umgebungslüfter
30 Sekunden - 5:30 Minuten	Umgebungslüfter + Kompressor
5:30 - 6:30 Minuten	Umgebungslüfter + Heizung

Master / Slave- und Redundanzfunktionalität

i) Master / Slave Modus - Spezifikationen

- Netzwerk von maximal 10 Geräten
- Die Modbus-Adressen der Geräte müssen manuell eingestellt werden.
- Die Geräteadressen müssen zwischen 1 und 10 liegen.
- Die Master-Einheit muss mit Adresse 1 eingestellt werden. Beim Einstellen eines Masters öffnet sich ein erweitertes Menü zur Einstellung der Master / Slave- und Redundanzmodi.
- Die Master-Einheit ist die Einheit, die alle Master / Slave- und Redundanzvorgänge steuert.
- Es muss nur der Master eingestellt werden, die anderen Geräte (Adressen 2 bis 10) müssen nicht eingestellt werden und werden automatisch in Slaves umgewandelt. Damit ein Gerät als Slave in das Netzwerk eingebunden werden kann, muss eine Adresse zwischen 2 und 10 voreingestellt werden.
- Wenn die Kommunikation mit dem Master unterbrochen wird, kehren alle Slaves in den Normalmodus zurück.
- Das Einstellen der Anzahl der Geräte im Netzwerk ist nicht erforderlich, da der Master versucht, mit allen Slaves (Geräte 2 bis 10) zu kommunizieren, den Algorithmus jedoch auf Basis der Online-Geräte ausführt.
- Zu jeder vordefinierten Zeit versucht der Master, mit den Offline-Geräten zu kommunizieren.
- Wenn sich ein Slave in einem Alarmzustand befindet, schaltet der Master die Alarm-LED ein, zeigt jedoch nicht den Alarmcode an.
- Das System kann in den Modi „Nur Master / Slave“, „Master / Slave + Redundanz“ oder „Nur Redundanz“ betrieben werden.
- Wenn ein Gerät im Heizmodus betrieben werden muss, werden alle Master / Slave / Redundanzvorgänge ignoriert. Wenn der Master im Heizmodus arbeiten muss, arbeiten die Slaves weiterhin im Master / Slave / Redundanzmodus und wechseln bei Bedarf in den Kühlmodus. Der Algorithmus für die Slaves wird weiterhin vom Master gesteuert, obwohl sich der Master möglicherweise im Heizmodus befindet.
- Der Master kann nur über das Display oder über das Gateway aktiviert werden. Es kann über Modbus aktiviert werden, jedoch nur für den Gateway-Betrieb und nicht für die Kunden-Nutzung, und ein Modbus-Controller kann dann nicht mehr mit den Einheiten kommunizieren. Das Seifert Gateway fungiert als Slave im Master/Slave-Netzwerk und kann weiterhin mit dem Master kommunizieren.

Wenn sich ein Netzwerk im MSR-Modus befindet, zeigt das Blinken des 4. Ziffernpunkts (Ziffer ganz rechts) den Status des Geräts im MSR-Status an. Nachfolgend finden Sie eine Tabelle, in der das Blinken basierend auf dem Gerätestatus beschrieben wird.

Master Gerät	Anhaltendes Blinken	101010101010101010101010101010
Slave Gerät	Blinkt 2 mal danach Pause	101000000000010100000000
Gerät Master Redundant	Blinkt 3 mal danach Pause	1010100000000010101000000000
Gerät Slave Redundant	Blinkt 4 mal danach Pause	10101010000000001010101000000000

Master - Einstellungen

Anzeige	Beschreibung
MS1	Master An / Aus
MS2	Master Modi: None, Identical, Power
MdL	Power Modus Delta Temperatur

MS2: Master Modi

None:

- Alle Einheiten sind unabhängig voneinander.
- Jede Einheit arbeitet mit ihrem eigenen Sollwert und ihrer eigenen Innentemperatur.
- Der Master kommuniziert weiterhin mit den Slave-Geräten, um Informationen zu sammeln, falls Informationen an das Gateway übermittelt werden müssen.

Identical Mode:

- Alle Geräte arbeiten als ein Gerät.
- Der Master arbeitet mit der maximalen Innentemperatur im Netzwerk und die Slaves folgen dem Betrieb des Masters.
- In diesem Modus müssen nur die Master-Sollwerte festgelegt werden.
- Wenn ein Slave den Heizmodus ausführen muss, wird der Master / Slave-Betrieb ignoriert.
- Wenn der Master den Heizmodus ausführen muss, arbeiten die Slaves weiterhin mit der maximalen Innentemperatur des Netzwerks.

Power Mode:

- Alle Geräte arbeiten mit den Master-Sollwerten, aber mit ihrer eigenen Innentemperatur.
- Wenn die Innentemperatur einer Einheit den Master-Steuerungssollwert + Delta überschreitet, übernimmt der Master die Kontrolle über alle Slaves und der Betrieb wechselt in den Identical Modus.
- Wenn alle Innentemperaturen unter den Master-Regelsollwert fallen, wird die Steuerung vom Master freigegeben und die Slaves arbeiten unabhängig auf der Grundlage ihrer eigenen Innentemperatur, während sie die Master-Sollwerte verwenden.
- Wenn ein Slave im Heizmodus betrieben werden muss, wird der Master / Slave-Betrieb ignoriert.
- Wenn der Master im Heizmodus betrieben werden muss, arbeiten die Slaves weiterhin mit der maximalen Innentemperatur des Netzwerks.

ii) Redundanz Modus

Redundanz Einstellungen

Anzeige	Beschreibung
rS1	Redundanz Modi: None, Modus A, Modus B
rS2	Startmodus
rS3	Umschalt-Timeout in Minuten

RS1: Redundanz Modi:

None:

Keine Redundanz, alle Geräte arbeiten normal.

Modus A:

In diesem Modus gibt es zwei Gerätesätze, die nach einer vordefinierten Zeit zwischen ihnen umschalten. Die Startgeräte sind einstellbar.

Nachstehendes Beispiel beginnend mit den Geräten 1 bis 4 EIN (Blau EIN, Weiß AUS)

1	2	3	4	5	6	7	8	9	10
1	2	3	4	5	6	7	8	9	10
1	2	3	4	5	6	7	8	9	10
1	2	3	4	5	6	7	8	9	10

Modus B:

In diesem Modus „bewegt“ das System nach der voreingestellten Zeit jeweils eine Einheit.

Nachstehends Beispiel mit den Einheiten 1 bis 4 EIN

1	2	3	4	5	6	7	8	9	10
1	2	3	4	5	6	7	8	9	10
1	2	3	4	5	6	7	8	9	10
1	2	3	4	5	6	7	8	9	10
1	2	3	4	5	6	7	8	9	10
1	2	3	4	5	6	7	8	9	10
1	2	3	4	5	6	7	8	9	10
1	2	3	4	5	6	7	8	9	10

Die Einstellung rS2, Startmodus, gibt die Anzahl der zu startenden Geräte an, wenn die Redundanz aktiv ist (Modus A/B). Wenn die Einstellung auf 4 eingestellt ist, bedeutet dies, dass beim ersten Zyklus die Geräte 1 bis 4 eingeschaltet sind. Wenn die Einstellung auf 4 eingestellt ist, Gerät 2 jedoch offline ist, sind beim ersten Zyklus die Geräte 1, 3, 4, 5 eingeschaltet.

- Die Einstellung rS3, Umschalt-Timeout, gibt die Dauer jedes Zyklus an. Dies kann ein Wert zwischen 1 und 9999 Minuten sein.
- Wenn ein Slave den Heizmodus ausführen muss, wird der Redundanzbetrieb ignoriert.
- Wenn der Master den Heizmodus ausführen muss, werden die Slaves basierend auf dem Redundanzalgorithmus weiterarbeiten.
- Die Redundanzzeit erhöht sich nur, wenn mind. ein aktives (nicht-redundantes) Gerät aus der aktiven Gerätegruppe vorhanden ist.
- Die Umschaltung zwischen den Geräten erfolgt nur, wenn kein aktives Gerät kühlt.

Modbus Kommunikation

Detaillierte Anweisungen zur Modbus-Kommunikation finden Sie im untenstehenden Link.

https://seifertsystems.com/site/assets/files/6903/rdtg2001-0_2_-_generic_modbus_table.pdf

Weitere Hinweise:

- Auf der Modbus-Seite kann jede Einstellung mit einer Genauigkeit von 0,1°C vorgenommen werden. Aus der Anzeige geht hervor, dass die Genauigkeit 0,5°C beträgt. Bei einer Einstellung, beispielsweise 30,4°C, wird diese beim Zugriff über das Display auf 30,5°C gerundet.
- Wenn Umgebung, Vereisung und Druck nicht aktiviert sind, beträgt der angezeigte Wert (Modbus) -50 °C.
- Beim Speichern von Einstellungen über die Kommunikation wird "**S**" für 1 Sekunde auf dem Display angezeigt.
- Wenn das System in den Kühlmodus wechselt, wird 1 Sekunde lang "**C**" auf dem Display angezeigt.
- Wenn das System in den Heizmodus wechselt, wird 1 Sekunde lang "**H**" auf dem Display angezeigt.
- Beim Zugriff auf die Anzeigeeinstellungen von Menü 2/3 werden alle Einstellungen von Modbus ignoriert.
- Wenn Sie einen Test bei geöffnetem Türkontakt durchführen, zeigt das Display nur TEST an, da das Gerät nicht ausgeschaltet ist.
- Wenn Sie einen Test mit Alarmen ausführen, werden Alarme und TEST zusammen angezeigt.
- Wenn das Gerät nicht die Modbus-Adresse 1 hat, werden die Master / Slave- und Redundanzparameter bei Verwendung des Kunden-Passworts aus Menü 3 ausgeblendet. (MS1, MS2, MdL, rS1, rS2, rS3).
- Die blaue LED leuchtet, wenn das Gerät kühlt.
- Eine rote LED leuchtet, wenn das Gerät heizt.
- Die rote LED blinkt, wenn ein Alarm vorliegt.

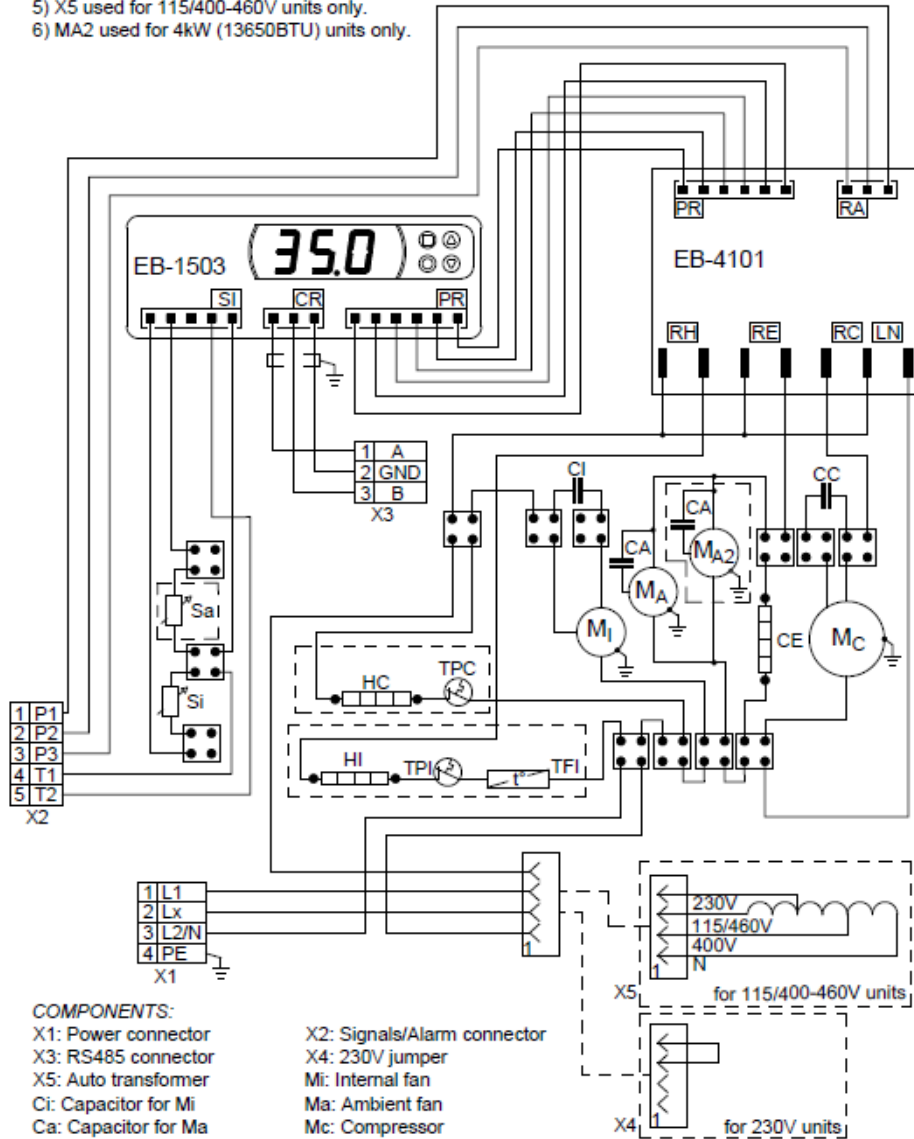
12. Verdrahtungsschema

NOTES:

- 1) Use supply wires suitable for 75°C (167°F)
- 2) Use copper conductors only.
- 3) Optional components marked with dashed lines.
- 4) X4 used for 230V units only.
- 5) X5 used for 115/400-460V units only.
- 6) MA2 used for 4kW (13650BTU) units only.

X1 ELECTRICAL SUPPLY CONNECTION

- (see unit typeplate for unit voltage)
- 115/230V - 1:L1 (115/230V), 3:N
 400V - 2:LX (400V), 3:L2 (400V)
 460V - 1:L1 (460V), 3:L2 (460V)



COMPONENTS:

- | | |
|-------------------------------|-------------------------------|
| X1: Power connector | X2: Signals/Alarm connector |
| X3: RS485 connector | X4: 230V jumper |
| X5: Auto transformer | Mi: Internal fan |
| Ci: Capacitor for Mi | Ma: Ambient fan |
| Ca: Capacitor for Ma | Mc: Compressor |
| Cc: Capacitor for Mc | Si: Internal temp. sensor |
| Sa: Ambient temp sensor | Hi: Internal heater |
| TPI: Thermal protector (85°C) | TFI: Thermal fuse (102°C) |
| HC: Compressor heater | TPC: Thermal protector (85°C) |
| CE: Condensate heater | |

5960030785 / a

13. Inbetriebnahme

Achtung!

Um die erforderliche Schmierung des Verdichters sicherzustellen, muss das durch den Transport im System befindliche Öl erst wieder in den Verdichter zurücklaufen. Deshalb darf das Gerät erst einer Wartezeit von mindestens 30 Min. nach Beendigung der Montage an das Netz angeschlossen und in Betrieb genommen werden. Das Gerät / System muss mit einem Schutzschalter / MCB Typ D oder K geschützt sein.

Nach dem Anschließen beginnen die internen und externen Lüfter zu arbeiten. Der externe Lüfter schaltet sich nach 3 Minuten aus, der interne Lüfter bleibt jedoch eingeschaltet. Übersteigt die Schaltschrankinnentemperatur den auf dem Controller eingestellten Sollwert, schalten sich der Kompressor und der Außenluftventilator ein und setzen den Kühlzyklus in Gang. Der Kühlzyklus stoppt, wenn die Innentemperatur den voreingestellten Sollwert abzüglich Hysterese erreicht hat oder nach Erreichen der Mindestlaufzeit. Der Sollwert der Schaltschranktemperatur ist werksseitig auf 35°C voreingestellt. Die Hysterese beträgt 3K, die Minimum AN-Zeit beträgt 4 Minuten, die Minimum AUS-Zeit beträgt 3 Minuten, bei Geräten mit mehr als 1 kW Kühlleistung üblicherweise 7 Minuten.

14. Fehlerbehebung

Fehlerbeschreibung	Ursache	Fehlerbehebung
<i>Kühlgerät startet nicht</i>	Keine Stromversorgung	Überprüfen Sie den elektrischen Anschluss
	Schaltschrankinnentemperatur ist unterhalb des Sollwertes	Warten Sie bis der Sollwert überschritten ist. Das Kühlgerät startet dann von alleine. Ist der Sollwert der Innentemperatur zu hoch, setzen Sie ihn entsprechend runter
	Türkontakt ist offen	Schliessen Sie die Schaltschranktüre oder überbrücken Sie den Türkontakt
<i>Kühlgerät kühlt nicht</i>	Verdichter ist defekt	Bitte setzen Sie sich mit einem Servicepartner in Verbindung
	Der Schutzschalter des Kompressors wurde aktiviert	Überprüfen Sie die Nutz Kühlleistung. Ist diese zu gering stellen Sie das Gerät an einem anderen Ort auf oder installieren Sie ein zusätzliches Kühlgerät
	Verdampfer und/oder Verflüssiger sind stark verschmutzt	Verdampfer / Verflüssiger müssen gereinigt werden
<i>Verdampfer ist vereist</i>	Zu wenig Kühlmittel aufgrund von undichtem Kältekreislauf	Kühlmittel muss nachgefüllt und Kältekreislauf neu versiegelt werden. Kontaktieren Sie den Hersteller
	Umgebungstemperatur ist viel niedriger als der zulässige Betriebstemperaturbereich	Stellen Sie das Kühlgerät an einem anderen Ort auf. Die Umgebungstemperatur muss innerhalb des angegebenen Betriebstemperaturbereichs liegen
	Der Schaltschrank ist nicht richtig abgedichtet	Den Schaltschrank neu abdichten
	Lüfter oder Lüfterkondensator auf der Kälteseite defekt	Lüfter und/oder Kondensator ersetzen
<i>Zu hohe Kondensatbildung</i>	Schaltschranktüre nicht richtig geschlossen	Schaltschranktüre schliessen
	Der Schaltschrank ist nicht richtig abgedichtet	Den Schaltschrank neu abdichten
	Unvollständige Dichtung zw. Kühlgerät und Schaltschrank	Dichtung überprüfung
<i>Ungleichmässige Luftverteilung im Schaltschrank</i>	Schaltschrank Luftein- und Auslässe sind blockiert oder durch Komponenten verstellt	Verschieben Sie die störenden Komponenten oder installieren
	Schaltschrankvolumen zu gross für dieses Kühlgerät	Überprüfen Sie die Kühlleistung. Ist diese zu gering stellen Sie das Gerät an einem anderen Ort auf oder installieren Sie ein zusätzliches Kühlgerät
<i>Verflüssiger Lüfter arbeitet nicht</i>	Lüfter defekt	Lüfter austauschen
<i>Verdampfer Lüfter arbeitet nicht</i>	Lüfter defekt	Lüfter austauschen

Hinweis: Bevor Sie Ihren Servicepartner kontaktieren betätigen Sie den Testknopf auf der Steuerung. Dieser schaltet die Lüfter und den Verdichter unabhängig von der Schaltschranktemperatur ein. In dringenden Fällen können Sie uns unter einer der auf der letzten Seite aufgeführten Tel. Nummern erreichen.

15. Wartung & Reinigung



Gefahr durch elektrische Spannung

Wartungs- und Reinigungsarbeiten am Gerät dürfen nur von Fachpersonal durchgeführt werden. Dabei muss sichergestellt sein, dass für den Zeitraum der Instandhaltungs- und Reinigungsarbeiten das Gerät und der Schaltschrank spannungsfrei und gegen unbefugtes Einschalten gesichert sind.



Gefahr durch unsachgemäßes Arbeiten am Gerät.

Beachten Sie unbedingt auch die Sicherheitshinweise aus der Betriebsanleitung des Schaltschrankherstellers!



Beschädigung des Gerätes durch unsachgemäße Instandhaltungs- und Instandsetzungsarbeiten. Arbeiten am Kältekreislauf dürfen grundsätzlich nur werksseitig durchgeführt werden!

Gerät warten und reinigen

Alle Seifert Geräte sind weitgehend wartungsarm.

HINWEIS: Auf unserer Webseite finden Sie im Download Bereich unter Service & Wartung aktuelle Videos zum Thema Reinigung und Wartung.

Folgende Punkte sollten trotzdem beachtet werden:

- Kontrollieren Sie das Verflüssigerprofil in regelmässigen Abständen auf Verschmutzung (ca. alle 2.000 Betriebsstunden je nach Verschmutzungsgrad).

Falls Sie das Verflüssigerprofil reinigen wollen:

- Schalten Sie die gesamte Anlage spannungsfrei.
- Reinigen Sie bei Bedarf das Verflüssigerprofil durch Ausblasen mit Druckluft.
- Im Bedarfsfall (bei besonders starker Verschmutzung) muss eine Feuchtreinigung durchgeführt werden.

HINWEIS: Benutzen Sie niemals aggressive Reinigungsmittel!

Falls Sie eine Feuchtreinigung durchführen wollen:

- Schalten Sie die gesamte Anlage spannungsfrei.
- Bauen Sie das Gerät vom Schaltschrank ab.
- Achten Sie darauf, dass die Gerätedichtung nicht beschädigt wird.
- Bauen Sie die Lüfter aus.
- Reinigen Sie das Verflüssigerprofil des Geräts mit Heissdampf oder spülen Sie es mit einem umweltfreundlichen Reinigungsmittel.

HINWEIS: Nach den Reinigungsarbeiten und der vollständigen Trocknung des Geräts ist eine erhöhte Wartezeit von zwei Stunden vor der Wiederinbetriebnahme einzuhalten!

16. Instandsetzung

HINWEIS: Verwenden Sie nur Original-Ersatzteile, wenn Sie Bauteile des Gerätes austauschen. Nur so bleiben Funktion und Sicherheit des Gerätes erhalten. Für weitere Information bzw. Ersatzteilbestellung wenden Sie sich bitte per Email an eine auf der letzten Seite aufgeführten Adressen.

Lüfter austauschen

Die normale Lebensdauererwartung der Lüfter beträgt ca. 40,000 Betriebsstunden unter normalen Bedingungen. Sollte ein Austausch der Lüfter dennoch erforderlich werden, bitte wie folgt vorgehen:

- Schalten Sie das Gerät spannungsfrei.

- Entfernen Sie die Gehäuseabdeckungen des Geräts.
- Lösen Sie die Befestigungsschrauben des auszuwechselnden Lüfters. Um den Kaltseite-Lüfter auszuwechseln entfernen Sie ebenfalls die Steuerungsplatine.
- Klemmen Sie die Anschlusskabel von der Regelplatine ab.
- Setzen Sie den neuen Lüfter ein.



Beschädigung des Gerätes durch unsachgemässe Arbeiten.

Achten Sie darauf, dass der schrankseitige und der umgebungsseitige Lüfter nicht vertauscht werden und die richtige Polarität eingehalten wird. Die Lüfter müssen im Uhrzeigersinn drehen!

- Ziehen Sie die 4 Befestigungsschrauben des Lüfters wieder an.
- Klemmen Sie die Anschlusskabel an die Regelplatine an und befestigen Sie diese ggf. wieder
- Schliessen Sie das Gerät und nehmen Sie es wieder in Betrieb.



Gefahr für die Umwelt durch unsachgemässe Entsorgung.

17. Transport & Lagerung

ACHTUNG! Funktionsausfall des Gerätes durch Transportschäden.

Die Verpackung des Gerätes darf bei Lieferung aussen keine transportbedingten Beschädigungen aufweisen. Jede Beschädigung der Verpackung ist ein Hinweis auf einen möglichen transportbedingten Schaden am Gerät.

Lagerbedingungen: Lagern Sie das Gerät nur in Räumen, die folgende Lagerbedingungen erfüllen:

- Temperaturbereich: - 40°C bis 70°C
- Relative Luftfeuchtigkeit [bei 25 °C]: max. 95 %

Gerät zurücksenden

ACHTUNG! Beschädigung des Gerätes durch unsachgemässen Transport.

Um Transportschäden zu vermeiden, sollten Sie das Gerät möglichst nur in der Originalverpackung in Gitterboxen oder durch Umreifungsband gesichert, auf einer Palette zurücksenden. Wird das Gerät nicht in der Originalverpackung zurückgesandt, so muss die Rücksendeverpackung folgende Kriterien erfüllen:

- Der Abstand des Gerätes zur Verpackung muss mindestens 30 mm betragen.
- Die Lage des Gerätes in der Verpackung muss fixiert werden.
- Das Gerät muss durch einen Dämmstoff gepolstert werden (Erschütterungsdämpfung durch Hartschaumecken, Hartschaumleisten oder Pappecken).

18. Lieferumfang / Ersatzteile / Zubehör

Beschreibung	Menge	Abbildung
Bedienungsanleitung	1	
CE Konformitätserklärung	1	
Transporthaken M8.12	2	
Bolzen M6*16 A2	10	
Unterlegscheibe A6.4	10	
Zahnscheibe M6 A2	10	
Schlitzschraube M6_25	2	
3-poliger Stecker für RS 485	1	
4-poliger Anschlußstecker	1	
5-poliger Stecker für Signale	1	
Nylon Winkelverbinder	1	
PVC Schlauch 10 x 13mm	2.5 m	

Seifert Systems GmbH
Albert-Einstein-Str. 3

42477 Radevormwald
Deutschland
Tel. +49 2195 68994-0
info.de@seifertsystems.com

Seifert Systems Ltd.
HF09/10

Hal-Far Industrial Estate
Birzebbuga, BBG 3000
Malta
Tel. +356 2220 7000
info@seifertsystems.com

Seifert Systems AG
Wilerstrasse 16

4563 Gerlafingen
Schweiz
Tel. +41 32 675 35 51
info.ch@seifertsystems.com

Seifert Systems GmbH
Bärnthäl 1

4901 Ottnang
Österreich
Tel. +43 7676 20712 0
info.at@seifertsystem.com

Seifert Systems Ltd.
Rep. Office

26100 Cremona
Italien
Tel. +39 349 259 4524
info@seifertsystems.com

Seifert Systems Inc.

75 Circuit Drive
North Kingstown
RI 02852
USA
Tel. +1 401-294-6960
info.us@seifertsystems.com

Seifert Systems Pty Ltd.

105 Lewis Road
Wantirna South
3152 Victoria
Australien
Tel. +61 3 98 01 19 06
info@seifertsystems.com.au