

# Inhaltsverzeichnis 570521201

<b>1. Bedienungsanleitung</b>	2
<b>2. Rechtliche Bestimmungen</b>	3
<b>3. Sicherheitshinweise</b>	4
<b>4. Einsatzbereich</b>	5
<b>5. Funktionsbeschreibung</b>	6
<b>6. Technische Daten</b>	7
<b>7. Kennlinienfeld</b>	8
<b>8. Montage</b>	9
<b>9. Befestigungsschema</b>	10
<b>10. Ausschnittsmasse</b>	11
<b>11. Abmessungen (H x B x T)</b>	12
<b>12. Elektrischer Anschluss</b>	13
<b>13. Steuerung</b>	14
<b>14. Verdrahtungsschema</b>	17
<b>15. Inbetriebnahme</b>	18
<b>16. Fehlerbehebung</b>	19
<b>17. Wartung &amp; Reinigung</b>	20
<b>18. Transport &amp; Lagerung</b>	20
<b>19. Lieferumfang / Ersatzteile / Zubehör</b>	21



# 1. Bedienungsanleitung

Die vorliegende Bedienungsanleitung beinhaltet Angaben und Hinweise, damit das Fachpersonal sicher, sachgemäss und wirtschaftlich an und mit dem Gerät arbeiten kann. Nur wenn die Inhalte der Bedienungsanleitung verstanden und beachtet werden, können:

- Gefahren vermieden
- Reparaturkosten und Ausfallzeiten vermindert
- Zuverlässigkeit und Lebensdauer des Gerätes erhöht werden

**ACHTEN SIE AUF DIE JEWEILS RICHTIGE VERSION DER BETRIEBSANLEITUNG PASSEND ZU IHREM GERÄT.**

## Bestimmungsgemässe Verwendung:

Das Gerät dient ausschließlich zur Abfuhr von Wärme aus stationären (nicht bewegten) Schaltschränken zum Schutz temperaturempfindlicher Bauteile im industriellen Bereich. Zur bestimmungsgemässen Verwendung gehört auch, dass alle Hinweise und Angaben der vorliegenden Bedienungsanleitung beachtet werden.

Um wichtige Informationen hervorzuheben, werden in dieser Bedienungsanleitung folgende Piktogramme verwendet:

### Piktogramm Beschreibung



#### Allgemeine Gefahr!

Kennzeichnet Sicherheitshinweise, die unbedingt beachtet werden müssen und denen kein spezielles Piktogramm (z. Bsp. eines der nachfolgenden Piktogramme) zugeordnet werden kann.



#### Hohe elektrische Spannung!

Kennzeichnet die Gefahr durch elektrischen Schlag.



#### Achtung!

Kennzeichnet die Verbrennungsgefahr durch heisse Bauteile.



#### Achtung!

Kennzeichnet mögliche Beschädigungen des Gerätes.



#### Sicherheitsrelevanter Hinweis

Kennzeichnet Hinweise für das sichere Arbeiten an und mit dem Gerät.



#### Hinweis

Kennzeichnet mögliche Gefahren für die Umwelt.

## 2. Rechtliche Bestimmungen

### Haftung

Die in dieser Bedienungsanleitung enthaltenen Informationen und Daten, waren zum Zeitpunkt der Erstellung auf dem neuesten Stand. Technische Änderungen im Rahmen der Weiterentwicklung des Geräts bleiben vorbehalten. Aus den Angaben, Abbildungen und Beschreibungen in dieser Bedienungsanleitung können daher keine Ansprüche auf bereits ausgelieferte Geräte geltend gemacht werden.

Es wird keine Haftung übernommen bei Schäden und Betriebsstörungen, die durch Nichtbeachtung der Bedienungsanleitung entstanden sind:

- Bedienungsfehler
- Unsachgemässe Arbeiten am/ oder mit dem Gerät
- Verwendung nicht originaler Ersatz- und Zubehörteile
- Umbauten und Veränderungen am Gerät durch den Betreiber oder dessen Personal

Für Fehler und Unterlassungen haftet der Hersteller im Rahmen der im Hauptvertrag eingegangenen Gewährleistungsverpflichtungen. Ansprüche auf Schadenersatz, gleich aus welchem Rechtsgrund sie hergeleitet werden, sind ausgeschlossen.

### 3. Sicherheitshinweise

Das Gerät entspricht zum Zeitpunkt der Lieferung dem Stand der Technik und gilt grundsätzlich als betriebssicher. Nur qualifiziertes Fachpersonal darf an dem Gerät arbeiten. Nicht autorisierten Personen sind Arbeiten an dem Gerät zu verbieten. Das Bedienungspersonal muss Veränderungen am Betriebsverhalten des Gerätes unverzüglich mitteilen.

Beachten Sie vor Beginn aller Arbeiten an und mit dem Gerät, dass Sie bestimmte Arbeitsvorgänge innerhalb des Schaltschranks, auf dem das Gerät montiert ist, durchführen müssen. Beispiele dafür sind Montage, Inbetriebnahme oder Abschalten des Gerätes.

Informieren Sie sich vor Beginn aller Arbeiten innerhalb des Schaltschranks in der Betriebsanleitung des Schaltschrankherstellers über:

- Die Sicherheitsanweisungen
- Die Anweisungen zur Außerbetriebnahme des Schaltschranks und
- Die Anweisungen zur Sicherung gegen unbefugtes Wiedereinschalten des Schaltschranks

Die elektrische Ausrüstung entspricht den geltenden VDE- und Unfallverhütungsvorschriften. Lebensgefährliche Spannungen (größer 50 V AC oder größer 100 V DC) sind hinter den Schaltschranktüren sowie am Netzteil im Gehäuse des Gerätes vorhanden.

Das Gerät ist gemäss der vorgegebenen Stromlaufplan-, und Typenschildangaben zu betreiben. Weiterhin ist das Gerät mit geeigneten Fehlerstrom-, und Überstromschutzeinrichtungen abzusichern.



#### **Gefahr durch elektrische Spannung**

Installations- und Instandhaltungsarbeiten am Gerät dürfen nur von Fachpersonal durchgeführt werden.



#### **Gefahr durch unsachgemässes Arbeiten am Gerät**

Die Reinigung des Gerätes und die Instandhaltung und Reinigung darf nur Fachpersonal durchführen. Damit das Gerät betriebssicher bleibt und eine lange Lebensdauer hat, müssen Sie Instandhaltung und Reinigungsintervalle unbedingt einhalten. Dabei muss sicher gestellt sein, dass für den Zeitraum der Instandhaltung und Reinigung das Gerät spannungsfrei geschaltet ist.



#### **Beschädigung des Gerätes durch unsachgemässe Reinigung**

Benutzen Sie keine aggressiven Reinigungsmittel.



#### **Gefahr für die Umwelt durch unsachgemäße Entsorgung**

Entsorgen Sie alle verwendeten Betriebsmittel und Austauschteile sicher und umweltschonend. Beachten Sie dabei die jeweiligen Vorschriften und Gesetze zum Umweltschutz.

## 4. Einsatzbereich

Das Schaltschrankkühlgerät wird bestimmungsgemäss als Zubehör für industrielle Anlagen eingesetzt. Es wird dort eingesetzt, wo Wärme aus Schaltschränken abgeführt werden muss, um temperaturempfindliche Bauteile zu schützen. Das Kühlgerät hat 2 voneinander getrennte Luftkreisläufe, dadurch vermischte sich die saubere Schaltschrankinnenluft nicht mit der ggf. verschmutzten Umgebungsluft.

*Das Kühlgerät ist nicht für den privaten Gebrauch geeignet.*

Mit dem Kühlgerät können grosse Wärmemengen aus geschlossenen Gehäusen, wie z. B. Schaltschränken, an die Umgebungsluft abgeführt werden. Dabei kann die Schaltschrankinnentemperatur auch unter die Umgebungstemperatur abgekühlt werden. Das Kühlgerät funktioniert auch unter extremen Umgebungsbedingungen (z.B. staub- und ölhaltige Luft, hohe Temperaturen zwischen -40°C und 55°C) noch einwandfrei. Die Nutzkühlleistung und IP Schutzklasse entnehmen Sie bitte dem Typenschild.

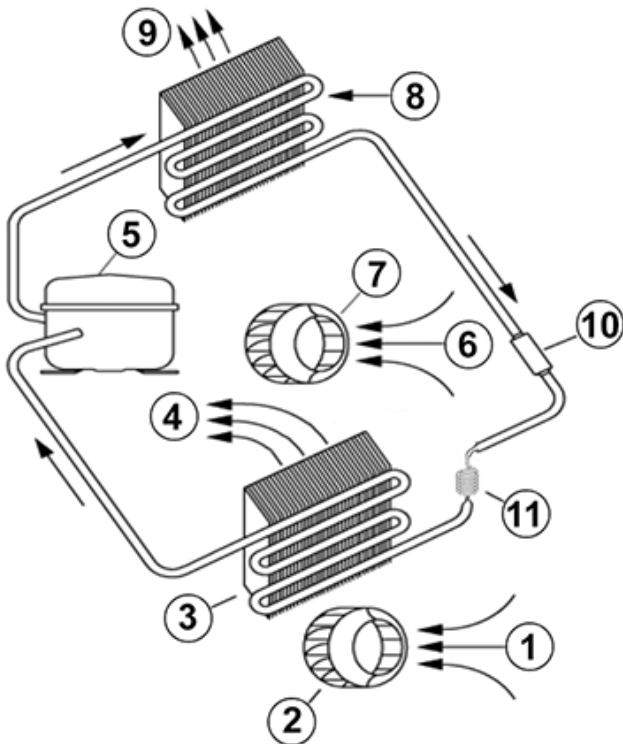
## 5. Funktionsbeschreibung

Das Kühlgerät für Schaltschränke arbeitet auf der Basis eines Kältekreislaufs bestehend aus vier Hauptkomponenten: Kompressor (1), Verdampfer (2), Kondensator (3) und Expansionsvorrichtung (4).

Der Kreislauf ist hermetisch abgeschlossen und das Kältemittel R134a zirkuliert in ihm. R134a ist chlorfrei und enthält keine Zusatzstoffe. Es hat ein Ozonzerstörungspotential [ODP] von 0 und ein globales Wärmepotential [GWP] von 1430.

Der Kompressor komprimiert das Kältemittel (wodurch es auf hohen Druck und hohe Temperatur gebracht wird) und schiebt es durch den Kondensator, wo es durch Wasser gekühlt wird und so vom gasförmigen in den flüssigen Zustand gebracht wird. Im flüssigen Zustand gelangt es dann durch das Kapillarrohr und hat einen viel niedrigeren Druck. Das Kältemittel gelangt zum Verdampfer, wo es die notwendige Wärme aufnimmt, um so wieder von flüssigen auf gasförmigen Zustand zu wechseln. Das Gas wird dann zurück in den Kompressor gesaugt, um den Zyklus abzuschließen.

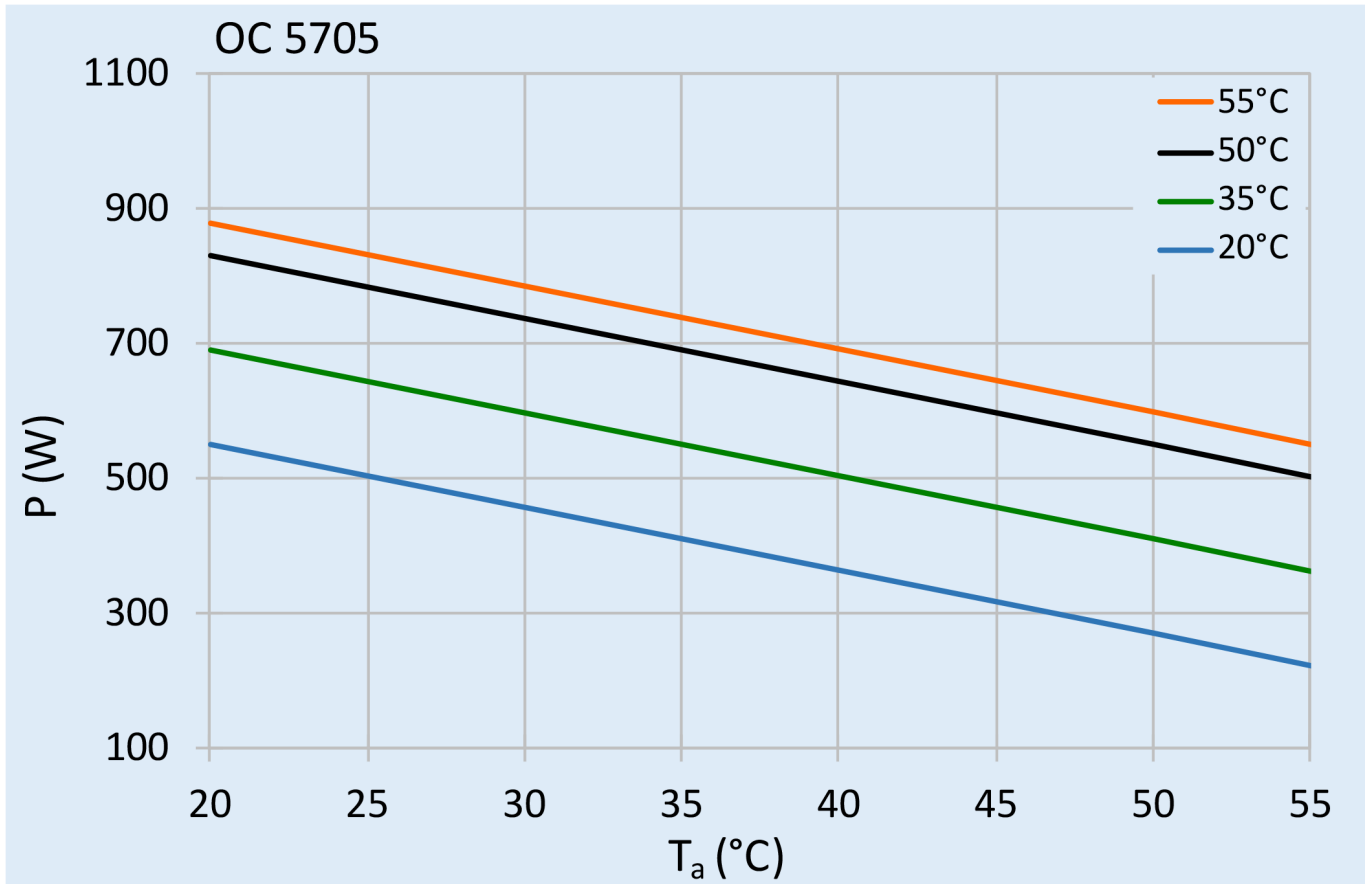
- |                                |                                |
|--------------------------------|--------------------------------|
| 1. Lufteintritt Schrankseite   | 7. Lüfter Umgebungsseite       |
| 2. Lüfter Schrankseite         | 8. Verflüssiger                |
| 3. Verdampfer                  | 9. Luftaustritt Umgebungsseite |
| 4. Luftaustritt Schrankseite   | 10. Filtertrockner             |
| 5. Verdichter                  | 11. Kapillarrohr               |
| 6. Lufteintritt Umgebungsseite |                                |



## 6. Technische Daten

<b>Bestellnummer</b>	570521201
<b>Nutzkühlleistung L35L35 (EN14511-3)</b>	550 W @ 50 Hz 570 W @ 60 Hz
<b>Nutzkühlleistung L35L50 (EN14511-3)</b>	445 W @ 50 Hz 490 W @ 60 Hz
<b>Schaltschrankheizung</b>	400 W
<b>Kompressor Typ</b>	Hubkolbenkompressor
<b>Kältemittel / GWP</b>	R134a / 1430
<b>Füllmenge Kältemittel</b>	133 g / 4.7 oz
<b>Hoch / niedrig Druck</b>	29.3 / 6.1 bar 425 / 88 psig
<b>Zulässige Betriebstemperatur</b>	-40°C - 55°C
<b>Luftvolumenstrom (System / freiblasend)</b>	Umgebungskreislauf: 315 / 850 m <sup>3</sup> /h Schrankkreislauf: 165 / 250 m <sup>3</sup> /h
<b>Montageart</b>	Wandanbau
<b>Gehäusematerial</b>	Stahlblech, pulverbeschichtet
<b>Abmessungen A x B x C (D+E)</b>	830 x 304 x 270 mm
<b>Gewicht</b>	32 kg
<b>Ausschnittsmasse</b>	265 x 180 mm 265 x 160 mm
<b>Spannung / Frequenz</b>	400/460 V - 50/60 Hz 2~
<b>UL Spannung / Frequenz</b>	400/460 V ~ 60 Hz 2~
<b>Nennstrom L35L35</b>	1.4 A @ 50 Hz 1.2 A @ 60 Hz
<b>Anlaufstrom</b>	5 A
<b>Max. Nennstrom</b>	1.5 A
<b>Nennleistung L35L35</b>	445 W @ 50 Hz 475 W @ 60 Hz
<b>Max. Nennleistung</b>	575 W
<b>Vorsicherung</b>	2 x 3 A (T)
<b>Kurzschlussfestigkeit</b>	5 kA
<b>Anschlussart</b>	Anschlussklemmen
<b>IP Schutzklasse (Innenseite)</b>	IP 56 / Type 12, 3, 3R, 4
<b>Zertifizierung</b>	CE, cURus, cULus

## 7. Kennlinienfeld





## 8. Montage



Die Versorgungsspannung muss den auf dem Typenschild des Kühlgerätes angegebenen Werten entsprechen.



Immer die Netzspannung abschalten bevor Sie das Gerät öffnen.

Die abzuführende Verlustleistung des Schaltschranks darf in keinem Fall die Nutzkühlleistung des Kühlgerätes übersteigen. Bei der Auswahl des richtigen Gerätes sollten Sie immer 15% Reserve einrechnen.

Kontrollieren, dass die Luftein- und Austrittsöffnungen des Kühlgeräts nicht durch zu nah stehende Wände oder andere Gegenstände verschlossen werden. Ferner muss gemäss UL Norm sichergestellt sein, dass sich der Luftausgang nicht direkt im Bedienbereich der Maschine / Anlage befindet. Sollte dies der Fall sein, so muss mittels einer Umlenkhaube Abhilfe geschafft werden.

Das Kühlgerät muss so montiert werden, dass sich das Luftansaugloch zum Schrank möglichst hoch befindet. Wird das Gerät an einer Tür befestigt, muss sichergestellt sein, dass diese das Gewicht aushält. Vor Ausführung der Bohrungen und Ausschnitte sicherstellen, dass die Befestigung und Verbindungsteile nicht an die im Schaltschrank befindlichen Apparaturen heranreichen. Vor jeder Arbeit im Inneren des Schaltschranks die Stromversorgung abschalten.

Entsprechend der gewählten Montageart die notwendigen Bohrungen und Schnitte am Schaltschrank anbringen; verwenden Sie dazu die mitgelieferte Bohrschablone im Maßstab 1:1. Die Bohrschablone könnte durch Lagerung beschädigt worden sein. Bitte überprüfen Sie diese durch Verifizieren der grössten Abmessungen vor dem Bohren. Die Dichtung, falls vorgesehen, auf der Seite des Kühlgerätes anbringen, die mit dem Schaltschrank verbunden werden soll. Je nach gewünschter Einbauart dem Montageschema folgen.

## 9. Befestigungsschema



Das Gerät nicht in den ersten 15 Minuten nach der Installation einschalten!

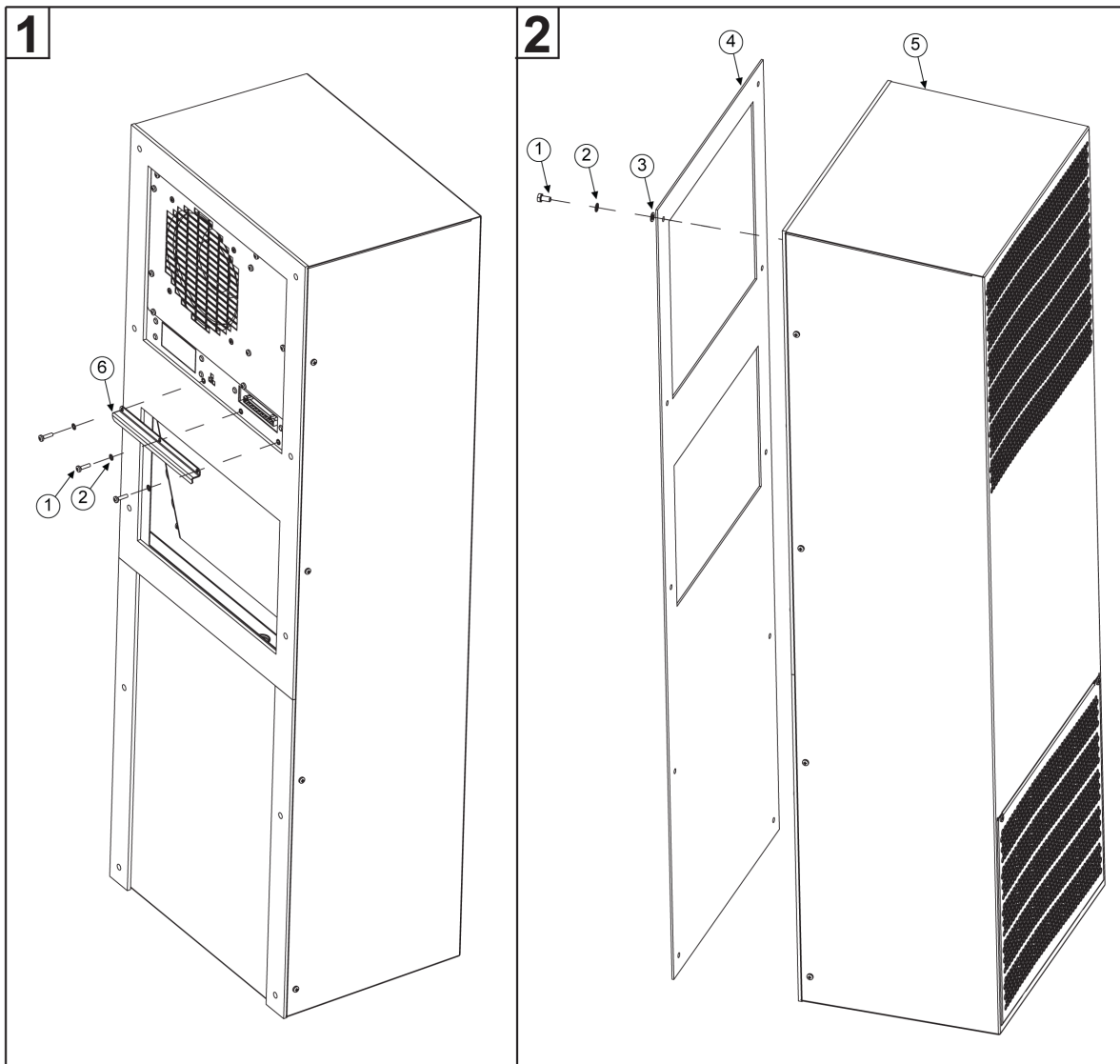
Verwenden Sie nur das mitgelieferte Befestigungsmaterial

Schrauben mit 4,5 Nm anziehen

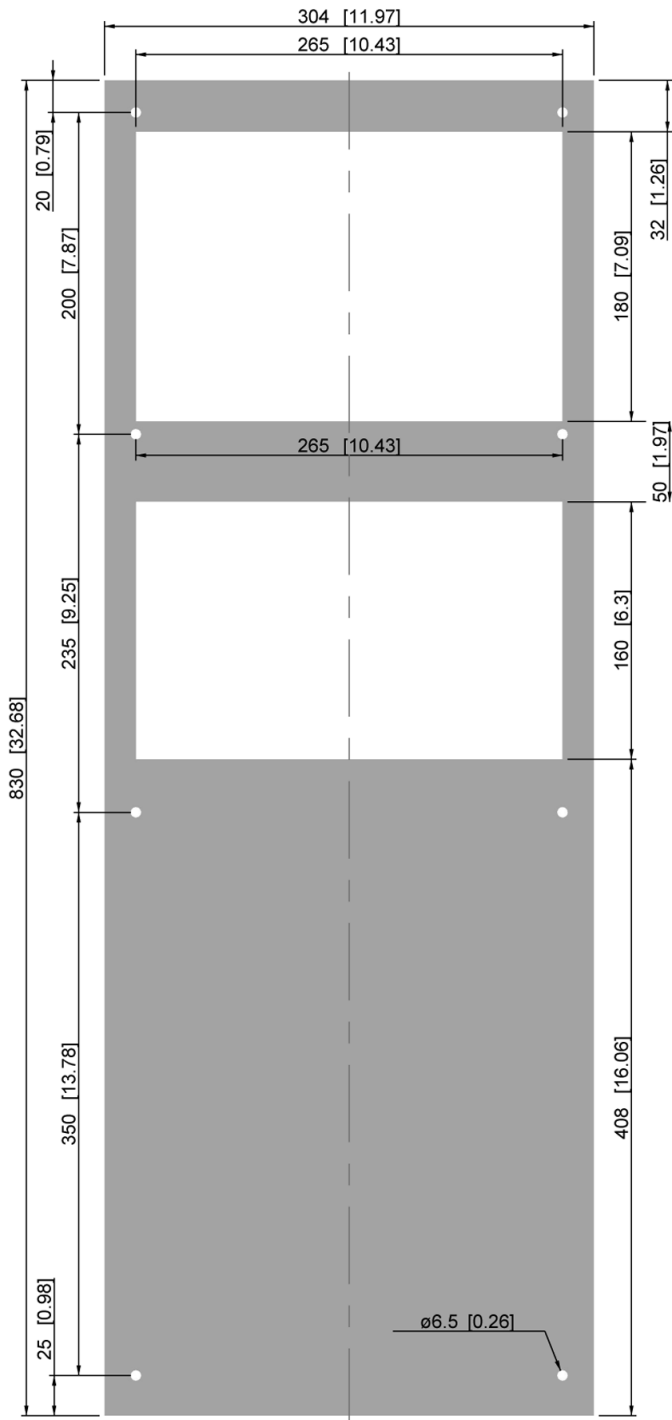
Achten Sie darauf, dass sich die Montagefläche nach der Montage nicht verzieht und verstärken Sie diese ggf.

Die Halterung hilft bei der Montage des Kühlgeräts während der Installation

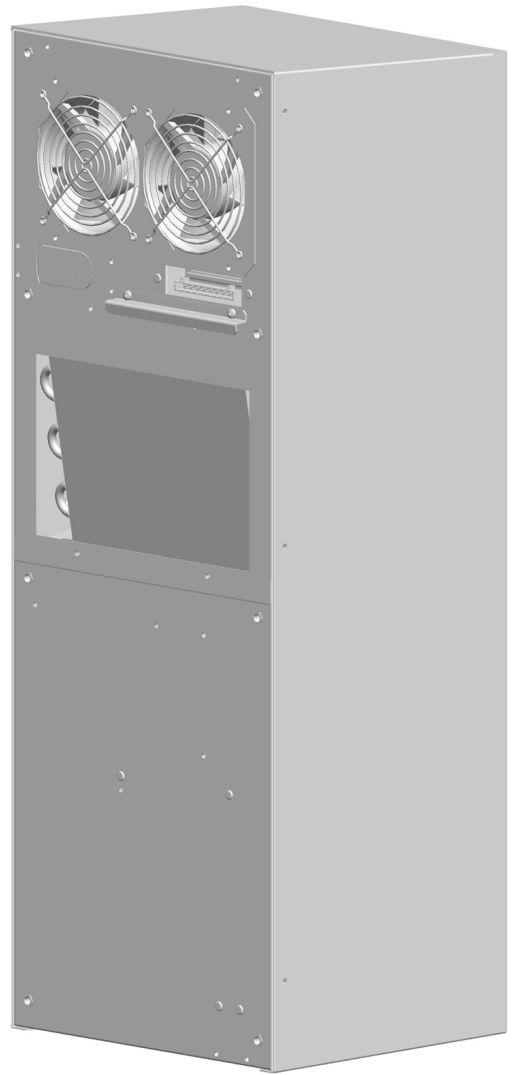
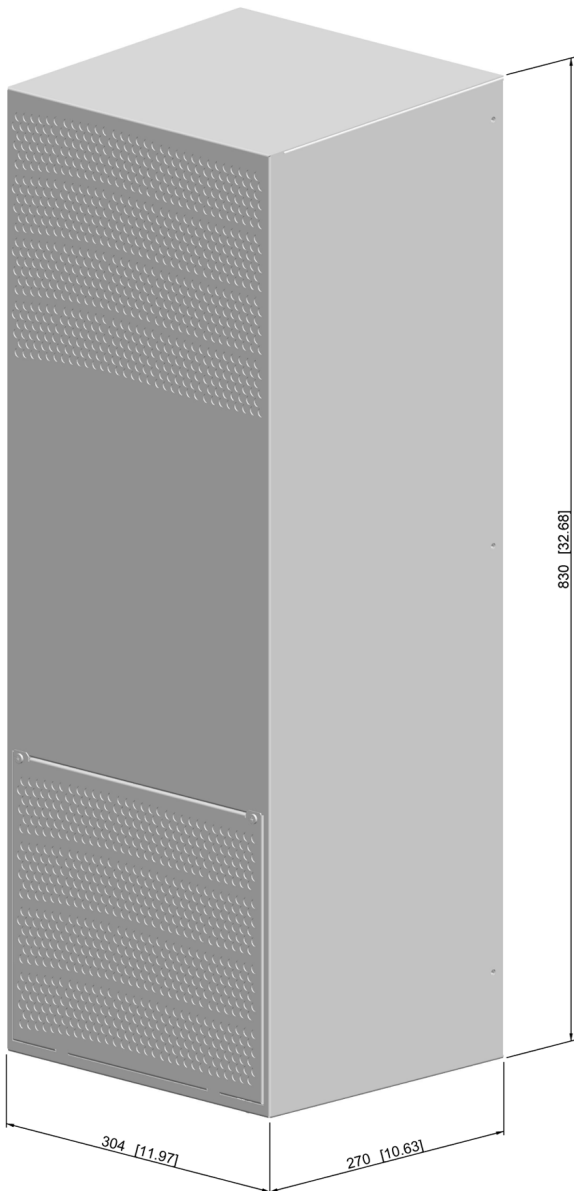
- 1 Schrauben
- 2 Zahnscheiben
- 3 Unterlegscheiben
- 4 Schaltschrank
- 5 Kühlgerät
- 6 Montagehalterung



## 10. Ausschnittsmasse



## 11. Abmessungen (H x B x T)



## 12. Elektrischer Anschluss

### Alarmkontakte:

Die Alarmkontakte entsprechen den nachstehenden Normen :

EN60730-1 8(4)A N.O., 6(4)A N.C., 2(2)A N.O./ N.C. @ 250Vac 100000 cycles  
UL 873 8A resistive 2FLA 12LRA, pilot duty C300 @ 250Vac 30000 cycles

Diese Kontakte sind nicht für fluoreszierende Lasten (Neonröhren usw.) geeignet, die Starter (Vorschaltgeräte) mit Phasenverschiebungskondensatoren verwenden. In Abhängigkeit von den für jeden Relaisstyp angegebenen Betriebsgrenzen können Leuchtstofflampen mit elektronischer Steuerung oder ohne Phasenverschiebungskondensatoren verwendet werden.

### Türschalter:

Das Gerät kann über einen Türkontaktschalter ein- und ausgeschaltet werden. Bei Auslieferung sind die Türkontakt клемmen auf Anschlussklemme überbrückt. Entfernen Sie zum Anschließen des Türkontaktschalters die Brücke und schließen Sie die Tür an den Kontaktschalter an. Der Kontakt muss geschlossen sein, wenn die Schranktür geschlossen ist.

Die Logik des Türschalters kann geändert werden. (Controller-Firmware Version 1.2 oder höher). Dies kann durch Ändern des Werts von Parameter c68 eingestellt werden. Weitere Informationen finden Sie in der folgenden Tabelle und im Abschnitt Controller: Einstellen der Temperatureinheiten (°C / °F), Niedrigtemperaturalarm, Hochtemperaturalarm und Türkontaktlogik.

c68 = 0 (Standard)	EIN, wenn geschlossen - Türkontakt клемmen überbrückt oder NC-Türschalter angeschlossen (Kontakt muss geschlossen sein, wenn die Schranktür geschlossen ist)
c68 = 1	EIN, wenn offen - Brücke entfernen oder KEIN Türschalter angeschlossen (Kontakt muss offen sein, wenn die Schranktür geschlossen ist)

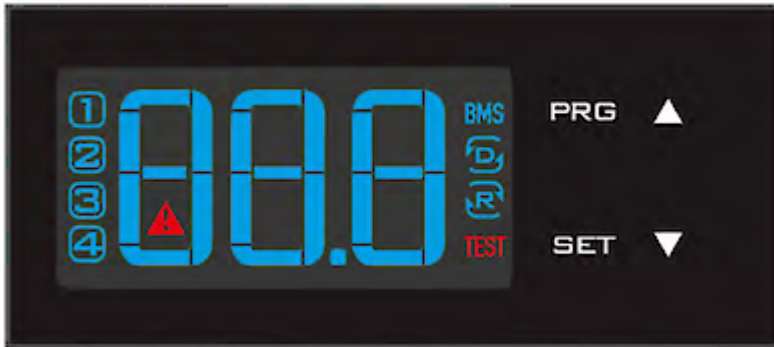
### SCCR:

Informationen zum Ändern des verfügbaren Kurzschlussstroms innerhalb eines Stromkreises im Schaltschrank finden Sie im Dokument [Short Circuit Current Rating \(SCCR\)](#) von UL508A Supplement SB und Seifert Systems.

## 13. Steuerung

### Display

Das Display zeigt Temperaturen im Bereich von -50°C bis 150°C (-58°F to 302°F) an. Die Temperatur wird in Zehnerschritten von -19.9°C bis 99.9°C (-3.8°F bis 211.8°F) angezeigt. Während des Programmierens werden sowohl die Kurzzeichen als auch die jeweiligen Werte angezeigt. Das Display zeigt auch die jeweiligen Symbole entsprechend den Ereignissen an.



### Display Symbole

Symbol	Funktion	Beschreibung
1	Relais Kompressor aktiv	
2	Relais Alarm aktiv	Blinkt wenn die Aktivierung durch Eingreifen der Schutzzeiten, oder laufende Verfahren verzögert wird.
3	Relais Heizung aktiv	
4	Relais Umgebungslüfter aktiv	
△	Alarm	Blinkt wenn Alarm aktiv ist
↑R↓	Heizmodus	Zeigt an, daß das Gerät im Heizmodus ist
↑D↓	Kühlmodus	Zeigt an, daß das Gerät im Kühlmodus ist
TEST	Testmodus läuft	Kann nur manuell gestartet werden

### Programmierung

Die Betriebsparameter können mittels des Keypads eingestellt bzw. verändert werden. Der Zugang hängt vom Typ des Parameters ab. Der Zugang den Konfigurationsparametern ist mit einem Passwort geschützt damit diese nicht aus Versehen oder von nicht autorisierten Personen geändert werden können.

#### **Einstellen der gewünschten Schaltschranktemperatur St1:**



1. Die "SET" Taste gedrückt halten bis St1 und dann der voreingestellte Wert (35°C / 95°F) erscheinen.
2. Die Tasten ▲ oder ▼ betätigen um den gewünschten Wert auszuwählen.
3. Die SET Taste drücken um den ausgewählten Wert St1 zu speichern..

### **Einstellen der gewünschten Heizungstemperatur St2:(nur für Geräte mit interner Heizung):**



1. Die "SET" Taste zweimal langsam drücken bis St2 und dann der voreingestellte Wert ( 5°C / 41°F) erscheinen.
2. Die Tasten ▲ oder ▼ betätigen um den gewünschten Wert auszuwählen.
3. Die SET Taste drücken um den ausgewählten Wert St2 zu speichern.

### **Einstellen der Temperaturanzeige (°C / °F), Niedrigtemperaturalarm und Hochtemperaturalarm:**



1. Die Taste "PRG" für 5 Sekunden gedrückt halten bis die Liste der einstellbaren Parameter erscheint.
2. Die Tasten ▲ oder ▼ betätigen um den gewünschten Parameter auszuwählen.
  - C18 für metrisch oder imperial
  - °C = 0
  - °F = 1
  - P25 für Niedrigtemperaturalarm Grenzwert (voreingestellt -10°C / 14°F)
  - P26 für Hochtemperaturalarm Grenzwert (voreingestellt 55°C / 131°F)
3. Die SET Taste auf dem gewünschten Parameter drücken um den aktuellen Wert anzuzeigen.
4. Die Tasten ▲ oder ▼ betätigen um den gewünschten Wert auszuwählen.
5. Durch drücken der "SET" Taste wird der neue Wert vorübergehend gespeichert und die Parameterliste wieder angezeigt.
6. Folgen Sie den Schritten 2-5 um die anderen Parameter einzustellen.
7. Die Taste "PRG" für 5 Sekunden gedrückt halten um die neuen Werte permanent zu speichern.

### **Testfunktion**

Verschiedene Testfunktionen können abhängig von den jeweiligen Tastenkombinationen ausgewählt werden. Die Testläufe dauern ca. 4 Minuten.

- "SET+▲" testet Kompressor und Umgebungslüfter Relais
- "SET+▼" testet Alarm und Heizung Relais

## Wichtige Hinweise

- Wird während des Programmiervorganges keine Taste innerhalb von 10 Sekunden betätigt, fängt das Display an zu blinken und kehrt nach 1 Minute zum Hauptmenü zurück ohne Änderungen zu speichern.
- Um die Scrollgeschwindigkeit zu ändern drücken und halten Sie die ▲ oder ▼ Tasten für mindestens 5 Sekunden.
- Wenn die Taste "PRG" für 3 Sekunden gedrückt wird, erscheint der Firmware Versionscode für 2 Sekunden.
- Für die Reinigung des Displays bitte nicht Äthylalkohol, Kohlenwasserstoffe (Benzin), Ammoniak oder Derivate verwenden. Es empfehlen sich Neutralreiniger und Wasser.
- Um die Komponenten des Gerätes zu schützen werden minimale Ein- und Ausschaltzeiten (3 oder 7 Minuten) bzw. minimale Zeit (7 oder 11 Minuten) zwischen der Aktivierung desselben Relaisausgangs angewendet.
- Bei nicht konfigurierten digitalen Eingängen, nicht installierten oder konfigurierten Sonden oder bei nicht aktiviertem St2 in der Steuerung, wird auf dem Display "nO" angezeigt.



## 14. Verdrahtungsschema

- 1 L1 (460V)
- 2 LX (400V)
- 3 L2 (400/460V)
- 4 PE
- 5 Alarmkontakt (NO)
- 6 Alarmkontakt (COM)
- 7 Alarmkontakt (NC)
- 8 Türkontakt
- 9 Türkontakt

### NOTES

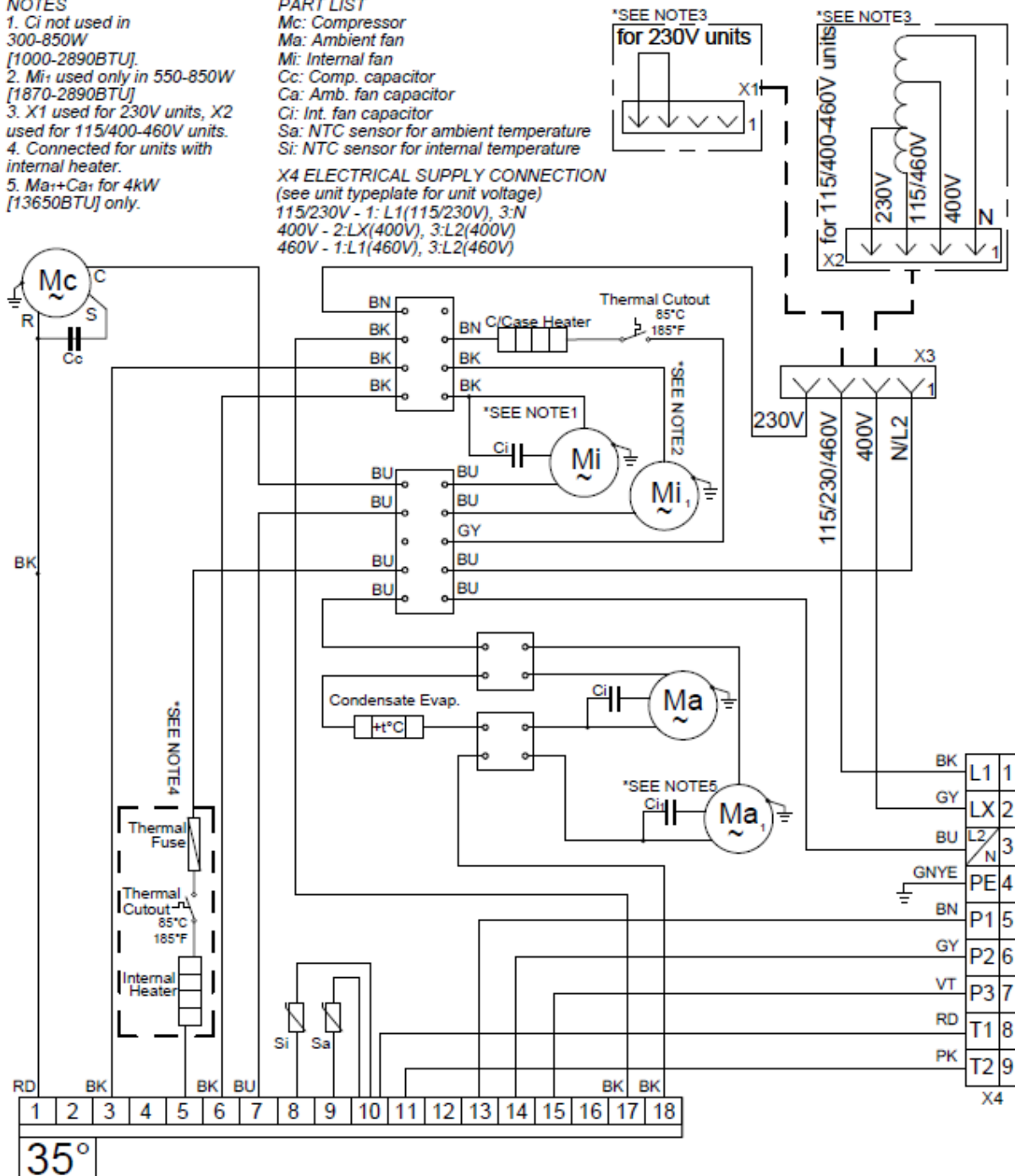
1. Ci not used in 300-850W [1000-2890BTU].
2. Mi<sub>1</sub> used only in 550-850W [1870-2890BTU].
3. X1 used for 230V units, X2 used for 115/400-460V units.
4. Connected for units with internal heater.
5. Ma+Ca<sub>1</sub> for 4kW [13650BTU] only.

### PART LIST

- Mc: Compressor  
 Ma: Ambient fan  
 Mi: Internal fan  
 Cc: Comp. capacitor  
 Ca: Amb. fan capacitor  
 Ci: Int. fan capacitor  
 Sa: NTC sensor for ambient temperature  
 Si: NTC sensor for internal temperature

### X4 ELECTRICAL SUPPLY CONNECTION

- (see unit typeplate for unit voltage)  
 115/230V - 1: L1(115/230V), 3:N  
 400V - 2:LX(400V), 3:L2(400V)  
 460V - 1:L1(460V), 3:L2(460V)



5960030633/c

## 15. Inbetriebnahme

**Achtung!** Um die erforderliche Schmierung des Verdichters sicherzustellen, muss das durch den Transport im System befindliche Öl erst wieder in den Verdichter zurücklaufen. Deshalb darf das Gerät erst einer Wartezeit von mindestens 30 Min. nach Beendigung der Montage an das Netz angeschlossen und in Betrieb genommen werden. Das Gerät / System muss mit einem Schutzschalter / MCB Typ D oder K geschützt sein.

Der Ventilator, der die Luft im Schrank ansaugt, setzt sich sofort in Bewegung und sorgt für eine gleichmäßige Schrankinnentemperatur. Übersteigt diese Temperatur den auf dem Thermostat eingestellten Grenzwert, schalten sich der Kompressor und der Aussenluftventilator ein und setzen den Kühlzyklus in Gang. Der Kühlzyklus kommt zum Stillstand, wenn die Innentemperatur den voreingestellten Wert erreicht.

Die Hysterese beträgt 3K, die Minimum AN-Zeit beträgt 4 Minuten, die Minimum AUS-Zeit beträgt 3 Minuten, bei Geräten mit mehr als 1 kW Kühlleistung üblicherweise 7 Minuten.

Die Schaltschranktemperatur ist werksseitig auf 35°C voreingestellt.

## 16. Fehlerbehebung

Fehler	Zustand	Ursache	Abhilfe
<i>Gerät kühlt nicht</i>	Interner Lüfter arbeitet nicht	Keine Netzspannung	Stromversorgung überprüfen
	Interner Lüfter arbeitet, Aussenlüfter und Verdichter funktionieren nicht.	Schranktemperatur liegt unter der Solltemperatur der Steuerung	Keine Gerätestörung. Zur Überprüfung der Testfunktionen die Solltemperatur „St“ des Controllers soweit herunterstellen, daß Verdichter und Aussenlüfter anspringen. Danach die Solltemperatur „St odr Ct_S“ der Steuerung wieder zurückstellen.
		Türkontakt offen	Türkontakt überprüfen und falls nötig überbrücken
		Steuerung funktioniert nicht	Steuerung überprüfen und falls defekt auswechseln
<i>Gerät kühlt nicht</i>	Interner Lüfter arbeitet, Aussenlüfter und Verdichter arbeiten nicht. Display zeigt abwechselnd AUS und Temperatur an.	Die Reihenfolge der Phasen im Anschlussstecker ist falsch.	Wechseln Sie die Reihenfolge der Phasen im Anschlussstecker.
	Alle Lüfter arbeiten, Verdichter arbeitet nicht.	Verdichtermotor hat elektrischen Fehler.	Verdichter überprüfen und falls defekt durch einen Fachbetrieb auswechseln lassen.
	Verdichter funktioniert, Aussenlüfter funktioniert nicht.	Aussenlüfter defekt.	Aussenlüfter muss ersetzt werden.
<i>Kühlung unzureichend</i>	Verdichter und beide Lüfter (aussen & innen) arbeiten ständig.	Kühlgerät ist unterdimensioniert für die im Schaltschrank abgestrahlte Wärme.	Das Kühlgerät durch ein Gerät mit höherer Kühlleistung ersetzen.
	Aussenlüfter und Verdichter funktionieren in Intervallen.	Wärmeschutzschalter im Inneren des Verdichters hat angesprochen.	Umgebungstemperatur überprüfen, Verdichter reinigen.
	Aussenlüfter und Verdichter funktionieren in Intervallen.	Undichtigkeit im Kältemittelkreislauf.	Bitte den Kundendienst kontaktieren.
<i>Zu hohe Kondensatbildung</i>	Schaltschranktüre offen.	Umgebungsluft gelangt in den Schaltschrank	Stellen Sie sicher, dass die Türe geschlossen ist. Fügen Sie einen Türkontaktschalter hinzu und verbinden Sie ihn mit den zugehörigen Anschlüssen des Kühlgerätes.
	Schaltschranktüre geschlossen.	Der Schutzgrad des Schrankes ist kleiner als IP54. Dichtung nicht richtig angebracht	Keine Gerätestörung. Öffnungen im Schaltschrank gut abdichten. Dichtung des Kühlgerätes überprüfen.

## 17. Wartung & Reinigung



*Vor Ausführung jeglicher Arbeiten die Netzspannung vom Schaltschrank abklemmen.*

Das Kühlgerät selbst ist weitgehend wartungsfrei. Je nach Umgebungsbedingungen muß der Aussenkreislauf jedoch regelmäßig überprüft und ggfs. gereinigt werden. Wenn Filter installiert sind, sollten diese in regelmässigen Abständen gereinigt bzw. ausgetauscht werden. Ferner sollte das Gerät in regelmässigen Abständen (ca. alle 2.000 Betriebsstunden je nach Verschutzungsgrad) komplett auf seine Funktion überprüft werden.

**Achtung!** Das Kühlgerät enthält das Kältemittel R134a und kleine Mengen an Schmieröl. Diese Stoffe müssen fachgerecht entsorgt werden. Austausch, Reparaturen und Entsorgung dürfen nur von Fachpersonal durchgeführt werden. Bitte beachten Sie die jeweils gültigen Bestimmungen in Ihrem Land.

## 18. Transport & Lagerung

**ACHTUNG!** *Funktionsausfall des Gerätes durch Transportschäden.*

Die Verpackung des Gerätes darf bei Lieferung aussen keine transportbedingten Beschädigungen aufweisen. Jede Beschädigung der Verpackung ist ein Hinweis auf einen möglichen transportbedingten Schaden am Gerät.

**Lagerbedingungen:** Lagern Sie das Gerät nur in Räumen, die folgende Lagerbedingungen erfüllen:

- Temperaturbereich: - 40°C bis 70°C
- Relative Luftfeuchtigkeit [bei 25 °C]: max. 95 %

### **Gerät zurücksenden**

**ACHTUNG!** *Beschädigung des Gerätes durch unsachgemässen Transport.*

Um Transportschäden zu vermeiden, sollten Sie das Gerät möglichst nur in der Originalverpackung in Gitterboxen oder durch Umreifungsband gesichert, auf einer Palette zurücksenden. Wird das Gerät nicht in der Originalverpackung zurückgesandt, so muss die Rücksendung folgende Kriterien erfüllen:

- Der Abstand des Gerätes zur Verpackung muss mindestens 30 mm betragen.
- Die Lage des Gerätes in der Verpackung muss der Montageausrichtung entsprechen.
- Das Gerät muss durch einen Dämmstoff gepolstert werden (Erschütterungsdämpfung durch Hartschaumecken, Hartschaumleisten oder Pappecken)

## 19. Lieferumfang / Ersatzteile / Zubehör

Beschreibung	STK.	Bild
Bedienungsanleitung	1	
CE Konformitätserklärung	1	
Lochbildschablone	1	
Montagehalterung	1	
M4 * 12 Schrauben	2	
M4 Zahnscheibe	2	
M6 * 16 Bolzen	8	
M6 Zahnscheibe	8	
A6.4 Unterlegscheibe	8	
Anschlussstecker	1	

**Seifert Systems GmbH**  
Albert-Einstein-Str. 3

42477 Radevormwald  
Deutschland  
Tel.+49 2195 68994-0  
info.de@seifertsystems.com

**Seifert Systems Ltd.**  
HF09/10

Hal-Far Industrial Estate  
Birzebbuga, BBG 3000  
Malta  
Tel.+356 2220 7000  
info@seifertsystems.com

**Seifert Systems AG**  
Wilerstrasse 16

4563 Gerlafingen  
Schweiz  
Tel.+41 32 675 35 51  
info.ch@seifertsystems.com

**Seifert Systems GmbH**  
Bärnthtal 1

4901 Ottmang  
Österreich  
Tel.+43 7676 20712 0  
info.at@seifertsystem.com

**Seifert Systems Ltd.**  
Rep. Office

26100 Cremona  
Italien  
Tel.+39 349 259 4524  
info@seifertsystems.com

**Seifert Systems Inc.**

75 Circuit Drive  
North Kingstown  
RI 02852  
USA  
Tel.+1 401-294-6960  
info.us@seifertsystems.com

**Seifert Systems Pty Ltd.**

105 Lewis Road  
Wantirna South  
3152 Victoria  
Australien  
Tel.+61 3 98 01 19 06  
info@seifertsystems.com.au