

# Inhaltsverzeichnis 854020S62

|   |    |
|---|----|
| <b>1. Bedienungsanleitung</b>                   | 2  |
| <b>2. Rechtliche Bestimmungen</b>               | 3  |
| <b>3. Sicherheitshinweise</b>                   | 4  |
| <b>4. Einsatzbereich</b>                        | 5  |
| <b>5. Funktionsbeschreibung</b>                 | 6  |
| <b>6. Technische Daten</b>                      | 7  |
| <b>7. Kennlinienfeld</b>                        | 8  |
| <b>8. Montage</b>                               | 9  |
| <b>9. Kondensat Management</b>                  | 13 |
| <b>10. Befestigungsschema</b>                   | 14 |
| <b>11. Ausschnittsmasse</b>                     | 15 |
| <b>12. Elektrischer Anschluss</b>               | 16 |
| <b>13. Steuerung</b>                            | 18 |
| <b>14. Verdrahtungsschema</b>                   | 25 |
| <b>15. Inbetriebnahme</b>                       | 26 |
| <b>16. Fehlerbehebung</b>                       | 27 |
| <b>17. Wartung &amp; Reinigung</b>              | 27 |
| <b>18. Transport &amp; Lagerung</b>             | 29 |
| <b>19. Lieferumfang / Ersatzteile / Zubehör</b> | 30 |



# 1. Bedienungsanleitung

Die vorliegende Bedienungsanleitung beinhaltet Angaben und Hinweise, damit das Fachpersonal sicher, sachgemäss und wirtschaftlich an und mit dem Gerät arbeiten kann. Nur wenn die Inhalte der Bedienungsanleitung verstanden und beachtet werden, können:

- Gefahren vermieden
- Reparaturkosten und Ausfallzeiten vermindert
- Zuverlässigkeit und Lebensdauer des Gerätes erhöht werden

**ACHTEN SIE AUF DIE JEWEILS RICHTIGE VERSION DER BETRIEBSANLEITUNG PASSEND ZU IHREM GERÄT.**

## Bestimmungsgemässe Verwendung:

Das Gerät dient ausschließlich zur Abfuhr von Wärme aus stationären (nicht bewegten) Schaltschränken zum Schutz temperaturempfindlicher Bauteile im industriellen Bereich. Zur bestimmungsgemässen Verwendung gehört auch, dass alle Hinweise und Angaben der vorliegenden Bedienungsanleitung beachtet werden.

Um wichtige Informationen hervorzuheben, werden in dieser Bedienungsanleitung folgende Piktogramme verwendet:

### Piktogramm Beschreibung



#### Allgemeine Gefahr!

Kennzeichnet Sicherheitshinweise, die unbedingt beachtet werden müssen und denen kein spezielles Piktogramm (z. Bsp. eines der nachfolgenden Piktogramme) zugeordnet werden kann.



#### Hohe elektrische Spannung!

Kennzeichnet die Gefahr durch elektrischen Schlag.



#### Achtung!

Kennzeichnet die Verbrennungsgefahr durch heisse Bauteile.



#### Achtung!

Kennzeichnet mögliche Beschädigungen des Gerätes.



#### Sicherheitsrelevanter Hinweis

Kennzeichnet Hinweise für das sichere Arbeiten an und mit dem Gerät.



#### Hinweis

Kennzeichnet mögliche Gefahren für die Umwelt.

## 2. Rechtliche Bestimmungen

### Haftung

Die in dieser Bedienungsanleitung enthaltenen Informationen und Daten, waren zum Zeitpunkt der Erstellung auf dem neuesten Stand. Technische Änderungen im Rahmen der Weiterentwicklung des Geräts bleiben vorbehalten. Aus den Angaben, Abbildungen und Beschreibungen in dieser Bedienungsanleitung können daher keine Ansprüche auf bereits ausgelieferte Geräte geltend gemacht werden.

Es wird keine Haftung übernommen bei Schäden und Betriebsstörungen, die durch Nichtbeachtung der Bedienungsanleitung entstanden sind:

- Bedienungsfehler
- Unsachgemässe Arbeiten am/ oder mit dem Gerät
- Verwendung nicht originaler Ersatz- und Zubehörteile
- Umbauten und Veränderungen am Gerät durch den Betreiber oder dessen Personal

Für Fehler und Unterlassungen haftet der Hersteller im Rahmen der im Hauptvertrag eingegangenen Gewährleistungsverpflichtungen. Ansprüche auf Schadenersatz, gleich aus welchem Rechtsgrund sie hergeleitet werden, sind ausgeschlossen.

### 3. Sicherheitshinweise

Das Gerät entspricht zum Zeitpunkt der Lieferung dem Stand der Technik und gilt grundsätzlich als betriebssicher. Nur qualifiziertes Fachpersonal darf an dem Gerät arbeiten. Nicht autorisierten Personen sind Arbeiten an dem Gerät zu verbieten. Das Bedienungspersonal muss Veränderungen am Betriebsverhalten des Gerätes unverzüglich mitteilen.

Beachten Sie vor Beginn aller Arbeiten an und mit dem Gerät, dass Sie bestimmte Arbeitsvorgänge innerhalb des Schaltschranks, auf dem das Gerät montiert ist, durchführen müssen. Beispiele dafür sind Montage, Inbetriebnahme oder Abschalten des Gerätes.

Informieren Sie sich vor Beginn aller Arbeiten innerhalb des Schaltschranks in der Betriebsanleitung des Schaltschrankherstellers über:

- Die Sicherheitsanweisungen
- Die Anweisungen zur Außerbetriebnahme des Schaltschranks und
- Die Anweisungen zur Sicherung gegen unbefugtes Wiedereinschalten des Schaltschranks

Die elektrische Ausrüstung entspricht den geltenden VDE- und Unfallverhütungsvorschriften. Lebensgefährliche Spannungen (größer 50 V AC oder größer 100 V DC) sind hinter den Schaltschranktüren sowie am Netzteil im Gehäuse des Gerätes vorhanden.

Das Gerät ist gemäss der vorgegebenen Stromlaufplan-, und Typenschildangaben zu betreiben. Weiterhin ist das Gerät mit geeigneten Fehlerstrom-, und Überstromschutzeinrichtungen abzusichern.



#### **Gefahr durch elektrische Spannung**

Installations- und Instandhaltungsarbeiten am Gerät dürfen nur von Fachpersonal durchgeführt werden.



#### **Gefahr durch unsachgemässes Arbeiten am Gerät**

Die Reinigung des Gerätes und die Instandhaltung und Reinigung darf nur Fachpersonal durchführen. Damit das Gerät betriebssicher bleibt und eine lange Lebensdauer hat, müssen Sie Instandhaltung und Reinigungsintervalle unbedingt einhalten. Dabei muss sicher gestellt sein, dass für den Zeitraum der Instandhaltung und Reinigung das Gerät spannungsfrei geschaltet ist.



#### **Beschädigung des Gerätes durch unsachgemässe Reinigung**

Benutzen Sie keine aggressiven Reinigungsmittel.



#### **Gefahr für die Umwelt durch unsachgemäße Entsorgung**

Entsorgen Sie alle verwendeten Betriebsmittel und Austauschteile sicher und umweltschonend. Beachten Sie dabei die jeweiligen Vorschriften und Gesetze zum Umweltschutz.

## 4. Einsatzbereich

Das Schaltschrankkühlgerät wird bestimmungsgemäss als Zubehör für industrielle Anlagen eingesetzt. Es wird dort eingesetzt, wo Wärme aus Schaltschränken abgeführt werden muss, um temperaturempfindliche Bauteile zu schützen. Das Kühlgerät hat 2 voneinander getrennte Luftkreisläufe, dadurch vermischte sich die saubere Schaltschrankinnenluft nicht mit der ggf. verschmutzten Umgebungsluft.

*Das Kühlgerät ist nicht für den privaten Gebrauch geeignet.*

Mit dem Kühlgerät können grosse Wärmemengen aus geschlossenen Gehäusen, wie z. B. Schaltschränken, an die Umgebungsluft abgeführt werden. Dabei kann die Schaltschrankinnentemperatur auch unter die Umgebungstemperatur abgekühlt werden. Das Kühlgerät funktioniert auch unter extremen Umgebungsbedingungen (z.B. staub- und ölhaltige Luft, hohe Temperaturen zwischen +10°C und +60°C) noch einwandfrei. Die Nutzkühlleistung und IP Schutzklasse entnehmen Sie bitte dem Typenschild.

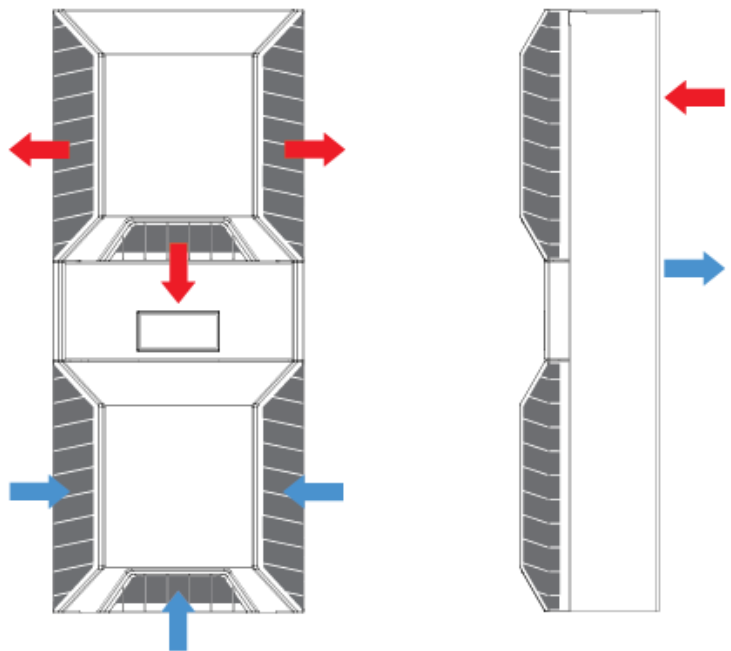
## 5. Funktionsbeschreibung

Das Kühlgerät für Schaltschränke arbeitet auf der Basis eines Kältekreislaufs bestehend aus vier Hauptkomponenten: Kompressor, Verdampfer, Kondensator und Expansionsvorrichtung.

Der Kreislauf ist hermetisch abgeschlossen und das Kältemittel R134a zirkuliert in ihm. R134a ist chlorfrei und enthält keine Zusatzstoffe. Es hat ein Ozonzerstörungspotential [ODP] von 0 und ein globales Wärmepotential [GWP] von 1430.

Das Gerät besteht aus zwei voneinander abgetrennten Bereichen, in denen die Außenluft und die Schrankluft geleitet werden, ohne miteinander in Kontakt zu kommen. Der Kompressor komprimiert das Kältemittel (wodurch es auf hohen Druck und hohe Temperatur gebracht wird) und drückt es durch den Kondensator, wo es durch Umgebungsluft gekühlt wird und so vom gasförmigen in den flüssigen Zustand übergeht. Im flüssigen Zustand gelangt es dann durch das Kapillarrohr, wo es die notwendige Wärme aufnimmt, um vom flüssigen in den gasförmigen Zustand überzugehen. Das Gas wird dann zurück in den Kompressor gesaugt, um den Zyklus abzuschließen.

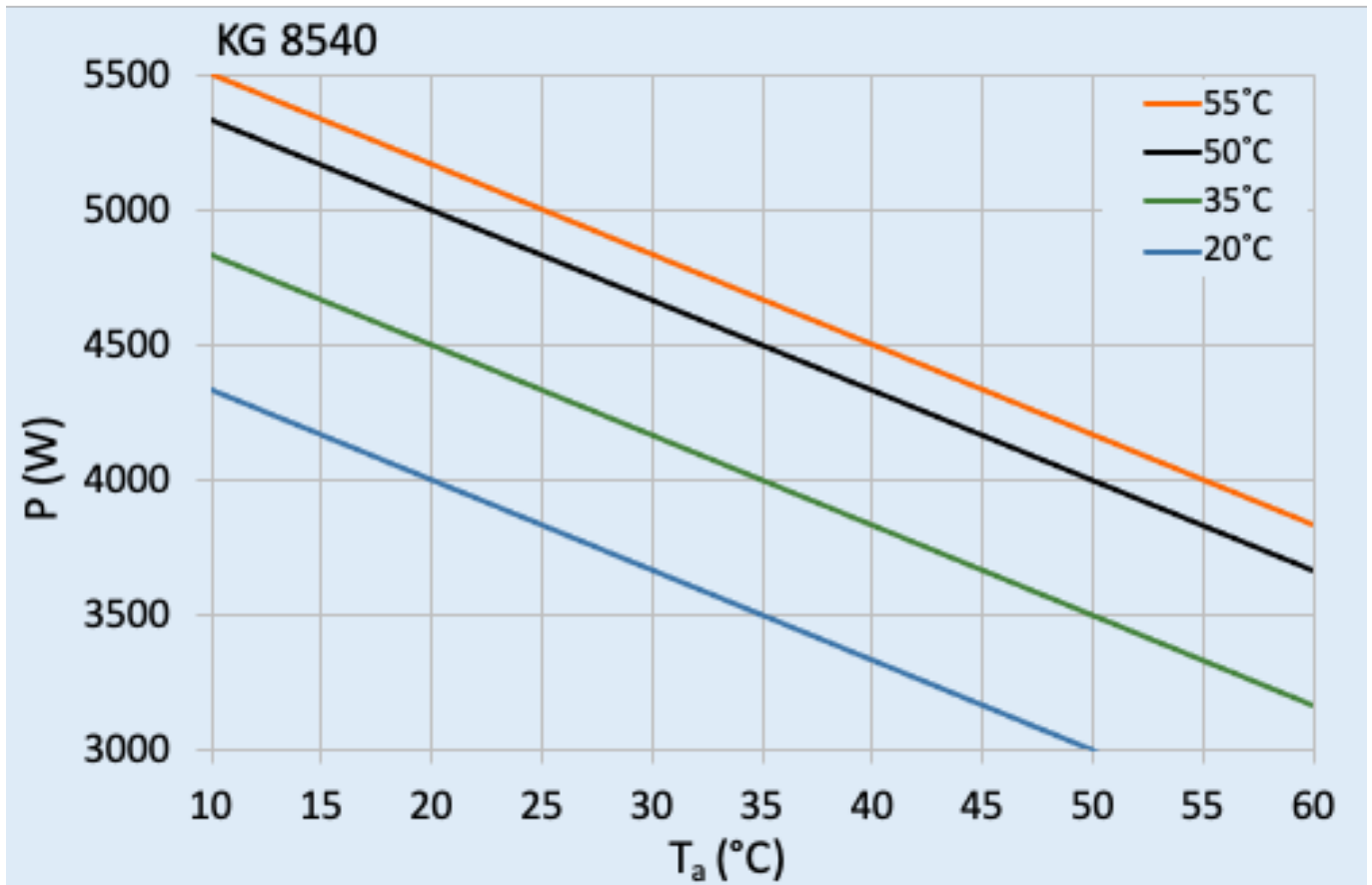
- |   |                            |    |                              |
|---|----------------------------|----|------------------------------|
| 1 | Luft Eintritt Schrankseite | 6  | Luft Eintritt Umgebungsseite |
| 2 | Lüfter Schrankseite        | 7  | Lüfter Umgebungsseite        |
| 3 | Verdampfer                 | 8  | Verflüssiger                 |
| 4 | Luft Austritt Schrankseite | 9  | Luft Austritt Umgebungsseite |
| 5 | Verdichter                 | 10 | Filtertrockner               |
|   |                            | 11 | Expansionseinheit            |



## 6. Technische Daten

|  |  |
|--|--|
| <b>Bestellnummer</b>                           | 854020S62  |
| <b>Nutzkühlleistung L35L35 (EN14511-3)</b>     | 4000 W @ 50 Hz<br>4200 W @ 60 Hz   |
| <b>Nutzkühlleistung L35L50 (EN14511-3)</b>     | 3500 W @ 50 Hz<br>3900 W @ 60 Hz   |
| <b>EER L35L35</b>                              | 2.31   |
| <b>Kompressor Typ</b>                          | Rollkolbenkompressor   |
| <b>Kältemittel / GWP</b>                       | R134a / 1430   |
| <b>Füllmenge Kältemittel</b>                   | 570 g / 20.1 oz.   |
| <b>Hoch / niedrig Druck</b>                    | 32 / 6 bar<br>460 / 88 psi   |
| <b>Zulässige Betriebstemperatur</b>            | 10°C - 60°C  |
| <b>UL Temperaturbereich</b>                    | 10°C - 60°C  |
| <b>Luftvolumenstrom (System / freiblasend)</b> | Umgebungsseitig: 1000 / 1400 m <sup>3</sup> /h<br>Schaltschrank: 750 / 1200 m <sup>3</sup> /h                    |
| <b>Montageart</b>                              | Wandanbau / Halbeinbau   |
| <b>Gehäusematerial</b>                         | Edelstahl AISI 304 (V2A)   |
| <b>Abmessungen A x B x C (D+E)</b>             | 1550 x 455 x 270 mm  |
| <b>Gewicht</b>                                 | 62 kg  |
| <b>Spannung / Frequenz</b>                     | 380-415 V 50 Hz 3~<br>400-460 V 60 Hz 3~   |
| <b>UL Spannung / Frequenz</b>                  | 460 V / 60Hz 3~  |
| <b>Nennstrom L35L35</b>                        | 3.5 A @ 50 Hz<br>3.7 A @ 60 Hz   |
| <b>Anlaufstrom</b>                             | 15 A   |
| <b>Max. Nennstrom</b>                          | 4.8 A  |
| <b>Nennleistung L35L35</b>                     | 1.73 kW @ 50 Hz<br>2.27 kW @ 60 Hz   |
| <b>Max. Nennleistung</b>                       | 3.2 kW   |
| <b>Vorsicherung</b>                            | 15 A (T)   |
| <b>Max. Stromstärke</b>                        | 15 A   |
| <b>Kurzschlussfestigkeit</b>                   | 5 kA   |
| <b>Nennstrom Kompressor</b>                    | 3 A  |
| <b>Volllaststrom Lüfter</b>                    | 1.3 A  |
| <b>Anschlussart</b>                            | 4 - poliger Stecker für Versorgungsspannung<br>5 - poliger Stecker für Signale<br>3 - poliger Stecker für RS 485 |
| <b>IP Schutzklasse (Innenseite)</b>            | IP 56 / Type 12, 3, 3R, 4, 4X  |
| <b>Zertifizierung</b>                          | CE, cURus, cULus   |

## 7. Kennlinienfeld

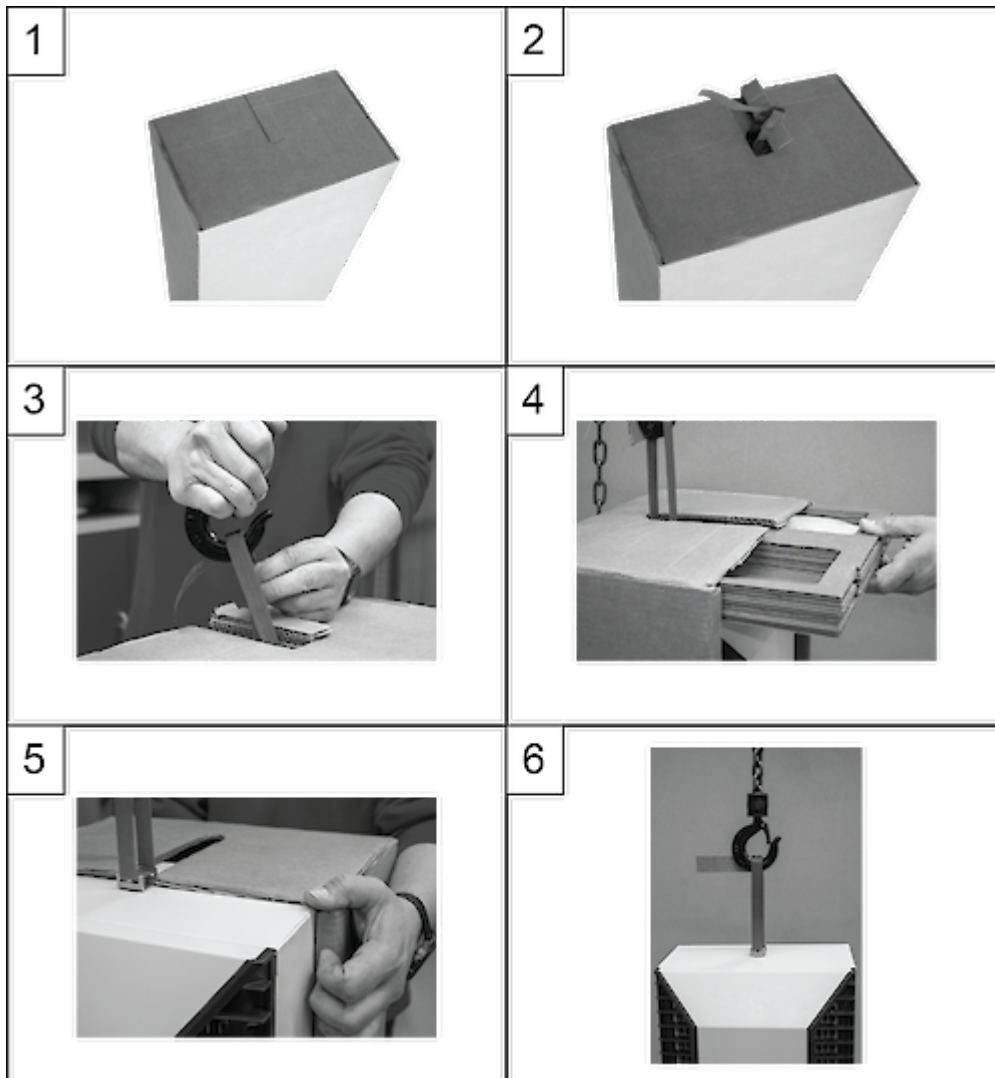




## 8. Montage

### Gerät auspacken:

Beim Auspacken des Gerätes bitte wie folgt vorgehen:



**Schritt 1:**  
Kühlgerät aufrecht hinstellen mit der vorgestanzten Verpackungsöffnung nach oben.

**Schritt 2:**  
Verpackungsöffnung abziehen.

**Schritt 3:**  
Transportschlinge des Kühlgerätes in den Transporthaken hängen und das Gerät leicht anheben.

**Schritt 4:**  
Verpackungsschale abziehen und das Einschubfach mit Installationsmaterial und Bedienungsanleitung Kurzversion rausziehen.

**Schritt 5:**  
Verbleibende Verpackungsschale abziehen.

**Schritt 6:**  
Das Kühlgerät kann jetzt an den Schaltschrank eingehängt werden.

## Montage:



Die Versorgungsspannung muss den auf dem Typenschild des Kühlgerätes angegebenen Werten entsprechen.



Immer die Netzspannung abschalten bevor das Gerät geöffnet wird.

Die abzuführende Verlustleistung des Schaltschranks darf in keinem Fall die Nutzkühlleistung des Kühlgerätes übersteigen. Bei der Auswahl des richtigen Gerätes sollten immer 15% Reserve einrechnet werden.

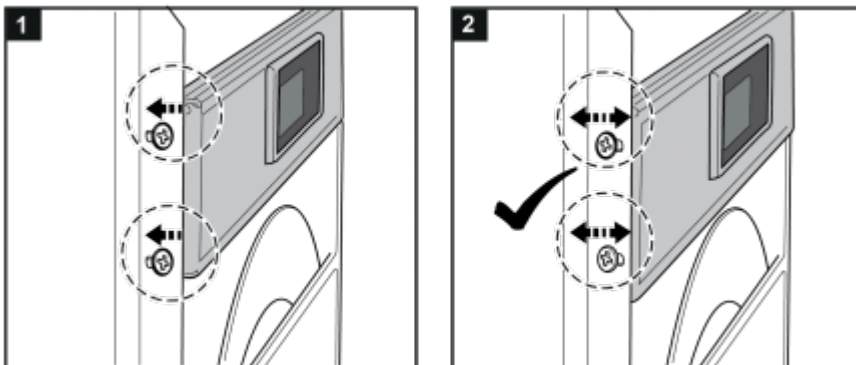
Kontrollieren Sie, dass die Luftein- und austrittsöffnungen des Kühlgeräts nicht durch zu nah stehende Wände oder andere Gegenstände verschlossen werden. Ferner muss gemäss UL Norm sichergestellt sein, dass sich der Luftausgang nicht direkt im Bedienbereich der Maschine / Anlage befindet. Sollte dies der Fall sein, muss mittels einer Umlenkhaube Abhilfe geschafft werden.

Das Kühlgerät muss so montiert werden, dass sich das Luftansaugloch zum Schrank möglichst hoch befindet.

Wird das Gerät an einer Tür befestigt, muss sichergestellt sein, dass diese das Gewicht aushält. Vor Ausführung der Bohrungen und Ausschnitte sicherstellen, dass die Befestigung und Verbindungsteile nicht an die im Schaltschrank befindlichen Apparaturen heranreichen. Vor jeder Arbeit im Inneren des Schaltschranks die Stromversorgung abschalten.

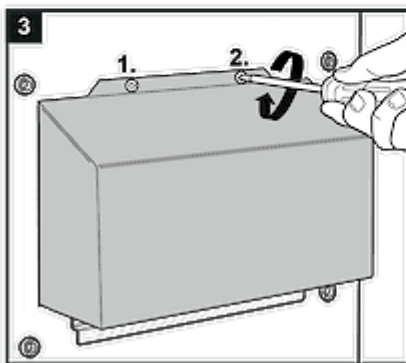
Entsprechend der gewählten Montageart die notwendigen Bohrungen und Schnitte am Schaltschrank anbringen. Je nach gewünschter Einbauart dem Montageschema folgen.

Bei Halbeinbau Montage kann die Steuerungshalterung entsprechend der Wandstärke des Schaltschranks nach aussen geschoben werden.



### Kaltluftaustrittshaube:

Bei Verwendung einer Kaltluftaustrittshaube (siehe Zubehör) bitte gemäß nachstehender Anleitung montieren.



### Filterinstallation:

Wenn Sie einen Filter installieren / austauschen folgen Sie bitte den nachstehenden Schritten.

Lösen Sie (nicht abziehen) die 4 Schrauben am unteren Teil der Frontabdeckung. Entfernen Sie den unteren Deckel. Danach wie dargestellt verfahren. Sobald der Aluminium Filter installiert ist den Deckel wieder befestigen.



**Mitgeliefertes Dichtungsband montieren:**



**Nur für KG 8562:**



## 9. Kondensat Management

Durch hohe Luftfeuchtigkeit und niedrigen Temperaturen im Schaltschrank kann es zu Kondensatbildung am Verdampfer kommen. Kondensat welches in den Schaltschrank tropft, kann die empfindliche Steuerungselektronik nachhaltig beschädigen und zu Ausfällen führen.

SLIMLINE PRO Kühlgeräte verfügen über eine automatische elektrische Kondensatverdunstung mit selbstregulierendem PTC - Heizelement. Kondensat welches sich am Verdampfer bildet wird im Innenkreislauf in einem Behälter gesammelt. Je nach Menge gelangt es an das Heizelement und wird verdampft. Das Heizelement ist permanent angeschlossen.

Bei Funktionsstörung, Ausfall oder zu großer Kondensatbildung wird das Kondensat über einen Ablaufschlauch von vorne aus den unteren Kiemengittern aus dem Gerät geführt. Wird dieser Schlauch entfernt, MUSS der Reinigungsablauf offen sein (siehe auch Punkt 17. Wartung & Reinigung).

Um die Entstehung von übermäßigen Kondensat zu verhindern sollten Sie trotzdem in regelmäßigen Abständen die Geräte- und Schaltschrankdichtungen überprüfen, sowie den Einbau eines Türkontaktschalters (Bestell Nr. 3100001) erwägen. Hiermit kann die Kondensatbildung bei offener Schaltschranktüre verhindert werden.

## 10. Befestigungsschema



### Hinweise:

- Das Gerät nicht in den ersten 15 Minuten nach der Installation einschalten.
- Es darf nur das mitgelieferte Befestigungsmaterial verwendet werden.
- Ziehen Sie die Schrauben mit 4,5 Nm an.
- Stellen Sie sicher, dass sich die Montagefläche nach dem Zusammenbau nicht verzieht, und verstärken Sie diese gegebenenfalls.
- Mit der vollflächigen Dichtung (5 mm Dicke) erreicht das Kühlgerät Schutzklasse IP 56 und TYP 12/ 3/ 3R/ 4/ 4X.
- Mit dem Dichtungsband (3mm Dicke) erreicht das Kühlgerät Schutzklasse IP 55 und TYP 12.

- 1 M6 Schrauben
- 2 M6 Zahnscheiben
- 3 M6 Unterlegscheiben
- 4 Schaltschrank
- 5 Befestigungsdichtung
- 6 Transportschlaufe
- 7 Abdeckung
- 8 M4 Schrauben

Fig. 1 Halbeinbau

Fig. 2 Anbau



Fig. 1

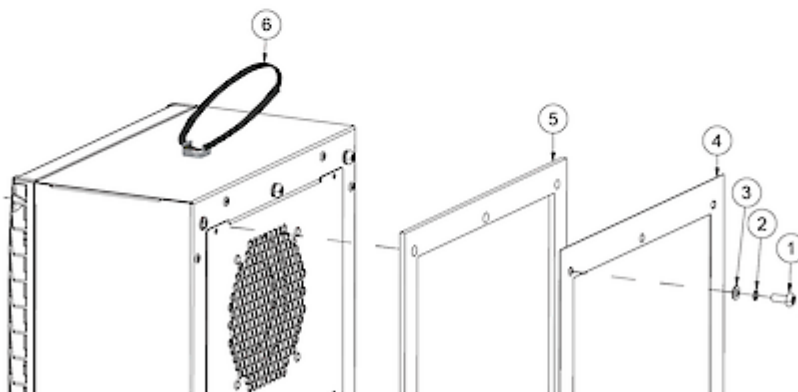
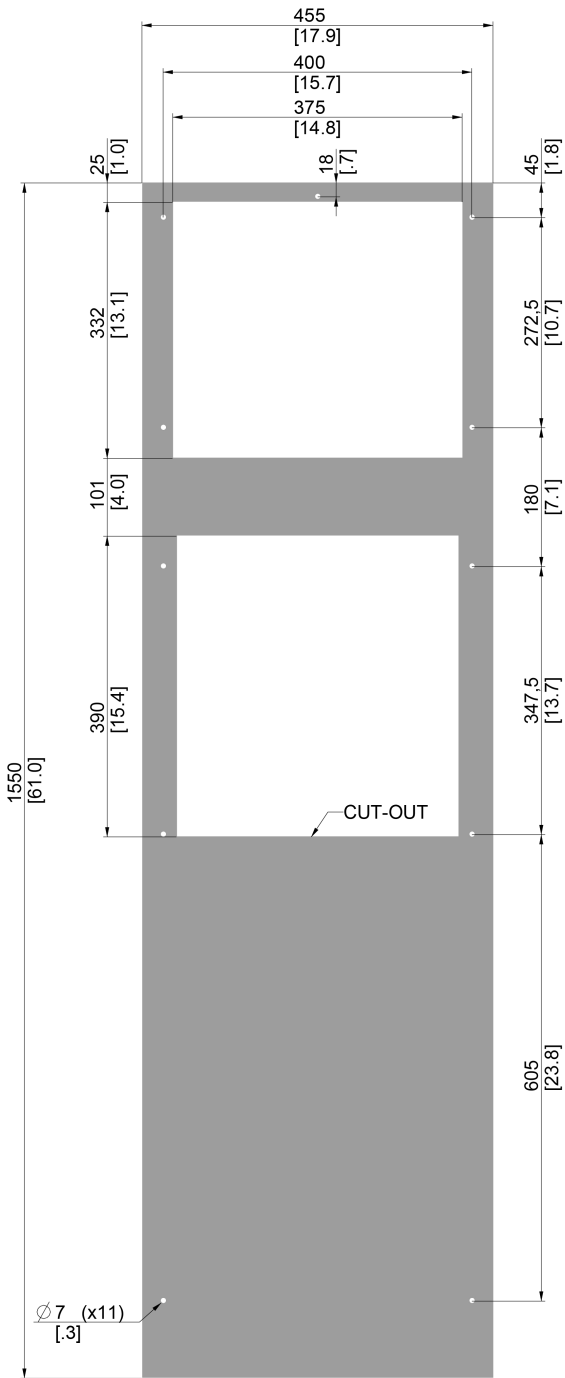
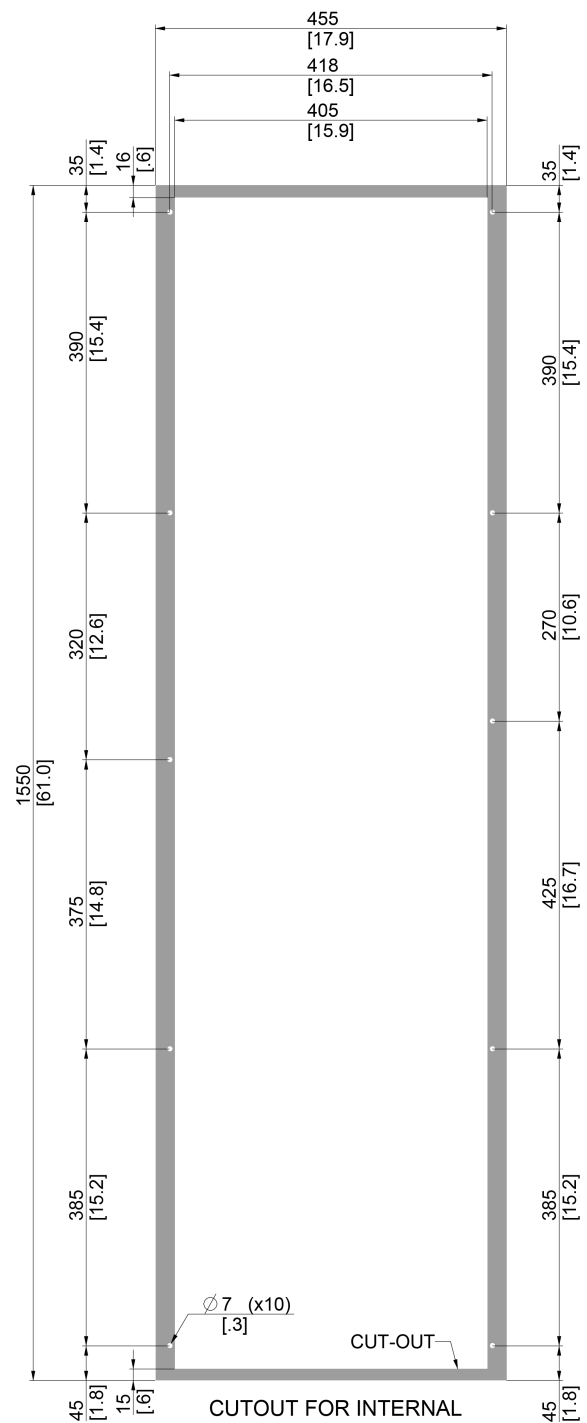


Fig. 2

## 11. Ausschnittsmasse



CUTOUT FOR EXTERNAL



CUTOUT FOR INTERNAL

## 12. Elektrischer Anschluss



Lebensgefahr durch Stromschlag

Nicht angeschlossene und/oder fehlerhafte Schutzleitersysteme können zu gefährlichen Spannungen und Stromschlägen führen und schwere Unfälle verursachen.

Arbeiten an elektrischen Anschlüssen dürfen nur von elektrotechnisch geschulten Fachkräften durchgeführt werden.

### **Türschalter**

Das Kühlgerät kann mittels eines Türkontaktes ein- und ausgeschaltet werden. Werksseitig sind diese Klemmen überbrückt. Um den Türkontakt anzuschliessen, entfernen Sie bitte die Brücke. Der Kontakt muss geschlossen sein wenn die Türe zu ist.

### **Alarmkontakte**

Die Alarmkontakte haben die folgenden elektrischen Werte:

30 VDC, 2 A resistive, 6k Schaltzyklen, 125 VAC, 0.5 A resistive, 6K Schaltzyklen.

Diese Kontakte sind nicht für fluoreszierende Lasten (Neonröhren usw.) geeignet, die Starter (Vorschaltgeräte) mit Phasenverschiebungskondensatoren verwenden. In Abhängigkeit von den für jeden Relaisstyp angegebenen Betriebsgrenzen können Leuchtstofflampen mit elektronischer Steuerung oder ohne Phasenverschiebungskondensatoren verwendet werden.

### **SCCR**

Informationen zum Ändern des verfügbaren Kurzschlussstroms innerhalb eines Stromkreises im Schaltschrank finden Sie im Dokument [Short Circuit Current Rating \(SCCR\)](#) von UL508A Supplement SB und Seifert Systems.



### Gerät anschliessen:

Das Kühlgerät gemäß nachstehender Anleitung anschliessen. Der Leitungsquerschnitt muß der geforderten Leistung bei der Stromaufnahme entsprechen, jedoch max. 2,5 mm<sup>2</sup> / AWG 14.



## 13. Steuerung

Beim Start zeigt das Display die Innentemperatur des Kühlgerätes an und gilt als Home-Menü der Steuerung.



| Tasten | LED Funktionen  |
|--------|---|
| □ Menü | Blaue LED immer an - Kühlmodus                                      |
| ○ Set  | Blaue LED blinkt - min. Kompressor Auszeit nicht abgelaufen         |
| △ Up   | Rote LED immer an - Heizmodus (optional)<br>Rote LED blinkt - Alarm |
| ▽ Down | Ziffer ganz rechts - Master / Slave-Anzeige                         |

### i) Vorgänge vom Startbildschirm aus:

- Durch Drücken von △ oder ▽ für 1 Sekunde gelangen Sie zu Menü 1. Hier werden der Status von DI1, DI2, S1, S2, dem integrierten Sensor und die Gesamtzahl der Alarme angezeigt. Durch Drücken von △ oder ▽ wird zwischen Sensoren / Digitaleingängen und Alarmen umgeschaltet.
- Durch Drücken von □ gelangen Sie zu Menü 2.
- Alle Alarme werden auf dem Startbildschirm angezeigt.
- Wenn der Türkontakt offen ist, zeigt der Startbildschirm den Status AUS an.
- Durch gleichzeitiges Drücken von △ und ▽ für 3 Sekunden wird der Testmodus gestartet.

### ii) Vorgänge innerhalb der Menüs:

- Durch Drücken von □ aus einem beliebigen Menü gelangen Sie zum Startbildschirm zurück.
- Durch Drücken von ○ in den Menüs 2/3 wird der Parameterwert angezeigt.
- Durch Drücken von ○ für 3 Sekunden während der Anzeige eines Parameters wird der Parameter gespeichert.
- Durch Drücken von □ während der Anzeige eines Parameters kehren Sie zum entsprechenden Menü zurück.

### iii) Menüzugriff mit Passwörtern:

- Standardmäßig hat der Benutzer nur Zugriff auf die Menüs 1 und 2.
- Bei Verwendung des Kunden-Passworts erhält der Benutzer Zugriff auf Menü 3.
- Dieses Passwort kann auf einen beliebigen Wert zwischen 0 und 9998 eingestellt werden.

Alle Parameter sind in 3 separaten Menüs sortiert.

## Menü 1

| Parameter  | Beschreibung  | Bereich                           |
|------------|---|-----------------------------------|
| Sbrd       | Onboard-Sensorablesung  | -                                 |
| S1         | Messwert des S1-Sensors   | -                                 |
| S2         | Messwert des S2-Sensors   | -                                 |
| d1         | Messwert von Digitaleingang 1   | 0: Offen<br>1: Geschlossen        |
| d2         | Messwert von Digitaleingang 2   | 0: Offen<br>1: Geschlossen        |
| AL1 - AL10 | Alarmzähler für Alarm 1 bis 10<br>(Alarmbeschreibung siehe Tabelle „Alarmcodes“ weiter unten) | Der Alarm zählt bis 250 pro Alarm |

## Menü 2

| Parameter | Beschreibung          | Eingabe  | Einstellbereich  |
|-----------|-----------------------|--|--|
| Ct_S      | Regelsollwert         | △ oder ▽ Temperatur hoch / runter  | Min: ccS1<br>Max: ccS2   |
| HA_S      | Oberer Alarmsollwert  | △ oder ▽ Temperatur hoch / runter  | Min: HAS1<br>Max: HAS2   |
| LA_S      | Unterer Alarmsollwert | △ oder ▽ Temperatur hoch / runter  | Min: LAS1<br>Max: LAS2   |
| Ht_S      | Heizungssollwert      | △ oder ▽ Temperatur hoch / runter  | Min: HS1<br>Max: HS2   |
| C_F       | Celsius / Fahrenheit  | △ or ▽ um zwischen °C und °F zu wechseln   | C: Celsius<br>F: Fahrenheit  |
| IP_1      | Eingang 1 invertieren | △ oder ▽ wechseln zwischen NC / NO-Türkontakt  | 0: NC<br>1: NO   |
| StAt      | Systemstatus          | Schreibgeschützt   | OFF: Aus<br>dL: Leerlauf<br>CL: Kühlen<br>Ht: Heizen<br>tSt: Test      |
| OUTP      | Relaisausgänge        | Schreibgeschützt   | H: Heizung Relais<br>A: Umgebungslüfter Relais<br>C: Kompressor Relais |
| PASS      | Passwort              | △ zum Erhöhen der Zahl und ▽ zum Ändern der Ziffer.<br>Ein falsches Passwort setzt die Eingabe auf 0 zurück<br>Das richtige Passwort öffnet MENU 3 | Beliebige Zahl zwischen 0 und 9999                                     |

### Menü 3

| Parameter | Beschreibung                  | Eingabe  | Einstellbereich  |
|-----------|-------------------------------|--|--|
| Add       | Modbus Adresse                | △ oder ▽ Modbus-Adresse hoch / runter              | Beliebige Zahl zwischen 1 und 254                          |
| SLoc      | Sollwertsperr                 | △ oder ▽ wechseln zwischen gesperrt / entsperrt    | 0: Entsperrt<br>1: Gesperrt                                |
| CPSS      | Passwort ändern               | △ zum Erhöhen der Zahl und ▽ zum Ändern der Ziffer | Beliebige Zahl zwischen 0 und 9999                         |
| MS1       | Master-Aktivierung            | Master AN / AUS                                    | ON: Master an<br>OFF: Master aus                           |
| MS2       | Master Modus                  | △ oder ▽, um den Master-Modus zu ändern            | NONE: None<br>IDN: Identical Modus<br>PR: Power-Modus      |
| MdL       | Power-Modus Delta -Temperatur | △ oder ▽ Temperatur hoch / runter                  | Min: 0<br>Max: 9999  |
| rS1       | Redundanz Modus               | △ oder ▽ zwischen Redundanz Modi wechseln          | NONE: None<br>A: Redundanz Modus A<br>B: Redundanz Modus B |
| rS2       | Redundanz-Start               | △ oder ▽, um die Starteinheiten zu erhöhen         | Min: 1<br>Max: 10  |
| rS3       | Redundanz-Timeout             | △ oder ▽ zum Erhöhen der Zeit (Minuten)            | Min: 0<br>Max: 9999  |

### Alarmcodes

| Alarmcode   | Beschreibung  |
|-------------|---|
| AL1 - HI    | Hochtemperatur Alarm                                |
| AL2 - LO    | Niedrigtemperatur Alarm                             |
| AL3 - PrEP  | Druckrohr Alarm                                     |
| AL4 - AbS   | Umgebungssensor defekt                              |
| AL5 - PPS   | Druckrohrensensord defekt                           |
| AL6 - ICES  | Eissensord defekt                                   |
| AL7 - InS   | Interner Sensor fehlerhaft                          |
| NA          | <i>Nicht verfügbar</i>                              |
| AL9         | <i>Siehe Tabelle „Digitaleingang 2“ nachstehend</i> |
| AL10 - ICE  | Eisalgorithmus aktiv                                |
| AL11 - SLOC | Falsche Sensorposition                              |

### Tabelle Digitaleingang 2

|      |                    |
|------|--------------------|
| dIn2 | Allgemeiner Fehler |
| PH_F | Phasenausfall      |
| Pr_S | Druckschalter      |
| FL_S | Schwimmerschalter  |

### Testmodus

- Der Testmodus wird durch gleichzeitiges Drücken von △ und ▽ für 3 Sekunden gestartet.
- Wenn der Testlauf aktiv ist, wird tEST blinkend auf dem Display angezeigt.

Testverfahren, wenn die Innentemperatur zwischen 10°C und 49°C liegt.

|                            |                              |
|----------------------------|------------------------------|
| 0 - 30 Sekunden            | Umgebungslüfter              |
| 30 Sekunden - 5:30 Minuten | Umgebungslüfter + Kompressor |
| 5:30 - 6:30 Minuten        | Umgebungslüfter + Heizung    |

## Master / Slave- und Redundanzfunktionalität

### i) Master / Slave Modus - Spezifikationen

- Netzwerk von maximal 10 Geräten
- Die Modbus-Adressen der Geräte müssen manuell eingestellt werden.
- Die Geräteadressen müssen zwischen 1 und 10 liegen.
- Die Master-Einheit muss mit Adresse 1 eingestellt werden. Beim Einstellen eines Masters öffnet sich ein erweitertes Menü zur Einstellung der Master / Slave- und Redundanzmodi.
- Die Master-Einheit ist die Einheit, die alle Master / Slave- und Redundanzvorgänge steuert.
- Es muss nur der Master eingestellt werden, die anderen Geräte (Adressen 2 bis 10) müssen nicht eingestellt werden und werden automatisch in Slaves umgewandelt. Damit ein Gerät als Slave in das Netzwerk eingebunden werden kann, muss eine Adresse zwischen 2 und 10 voreingestellt werden.
- Wenn die Kommunikation mit dem Master unterbrochen wird, kehren alle Slaves in den Normalmodus zurück.
- Das Einstellen der Anzahl der Geräte im Netzwerk ist nicht erforderlich, da der Master versucht, mit allen Slaves (Geräte 2 bis 10) zu kommunizieren, den Algorithmus jedoch auf Basis der Online-Geräte ausführt.
- Zu jeder vordefinierten Zeit versucht der Master, mit den Offline-Geräten zu kommunizieren.
- Wenn sich ein Slave in einem Alarmzustand befindet, schaltet der Master die Alarm-LED ein, zeigt jedoch nicht den Alarmcode an.
- Das System kann in den Modi „Nur Master / Slave“, „Master / Slave + Redundanz“ oder „Nur Redundanz“ betrieben werden.
- Wenn ein Gerät im Heizmodus betrieben werden muss, werden alle Master / Slave / Redundanzvorgänge ignoriert. Wenn der Master im Heizmodus arbeiten muss, arbeiten die Slaves weiterhin im Master / Slave / Redundanzmodus und wechseln bei Bedarf in den Kühlmodus. Der Algorithmus für die Slaves wird weiterhin vom Master gesteuert, obwohl sich der Master möglicherweise im Heizmodus befindet.
- Der Master kann nur über das Display oder über das Gateway aktiviert werden. Es kann über Modbus aktiviert werden, jedoch nur für den Gateway-Betrieb und nicht für die Kunden-Nutzung, und ein Modbus-Controller kann dann nicht mehr mit den Einheiten kommunizieren. Das Seifert Gateway fungiert als Slave im Master/Slave-Netzwerk und kann weiterhin mit dem Master kommunizieren.

Wenn sich ein Netzwerk im MSR-Modus befindet, zeigt das Blinken des 4. Ziffernpunkts (Ziffer ganz rechts) den Status des Geräts im MSR-Status an. Nachfolgend finden Sie eine Tabelle, in der das Blinken basierend auf dem Gerätestatus beschrieben wird.

|                        |                           |   |
|------------------------|---------------------------|---|
| Master Gerät           | Anhaltendes Blinken       | <b>101010101010101010101010101010</b>   |
| Slave Gerät            | Blinkt 2 mal danach Pause | <b>101000000000010100000000</b>         |
| Gerät Master Redundant | Blinkt 3 mal danach Pause | <b>1010100000000010101000000000</b>     |
| Gerät Slave Redundant  | Blinkt 4 mal danach Pause | <b>10101010000000001010101000000000</b> |

## Master - Einstellungen

| Anzeige | Beschreibung                        |
|---------|-------------------------------------|
| MS1     | Master An / Aus                     |
| MS2     | Master Modi: None, Identical, Power |
| MdL     | Power Modus Delta Temperatur        |

### MS2: Master Modi

None:

- Alle Einheiten sind unabhängig voneinander.
- Jede Einheit arbeitet mit ihrem eigenen Sollwert und ihrer eigenen Innentemperatur.
- Der Master kommuniziert weiterhin mit den Slave-Geräten, um Informationen zu sammeln, falls Informationen an das Gateway übermittelt werden müssen.

Identical Mode:

- Alle Geräte arbeiten als ein Gerät.
- Der Master arbeitet mit der maximalen Innentemperatur im Netzwerk und die Slaves folgen dem Betrieb des Masters.
- In diesem Modus müssen nur die Master-Sollwerte festgelegt werden.
- Wenn ein Slave den Heizmodus ausführen muss, wird der Master / Slave-Betrieb ignoriert.
- Wenn der Master den Heizmodus ausführen muss, arbeiten die Slaves weiterhin mit der maximalen Innentemperatur des Netzwerks.

Power Mode:

- Alle Geräte arbeiten mit den Master-Sollwerten, aber mit ihrer eigenen Innentemperatur.
- Wenn die Innentemperatur einer Einheit den Master-Steuerungssollwert + Delta überschreitet, übernimmt der Master die Kontrolle über alle Slaves und der Betrieb wechselt in den Identical Modus.
- Wenn alle Innentemperaturen unter den Master-Regelsollwert fallen, wird die Steuerung vom Master freigegeben und die Slaves arbeiten unabhängig auf der Grundlage ihrer eigenen Innentemperatur, während sie die Master-Sollwerte verwenden.
- Wenn ein Slave im Heizmodus betrieben werden muss, wird der Master / Slave-Betrieb ignoriert.
- Wenn der Master im Heizmodus betrieben werden muss, arbeiten die Slaves weiterhin mit der maximalen Innentemperatur des Netzwerks.

## ii) Redundanz Modus

Redundanz Einstellungen

| Anzeige | Beschreibung                           |
|---------|--|
| rS1     | Redundanz Modi: None, Modus A, Modus B |
| rS2     | Startmodus                             |
| rS3     | Umschalt-Timeout in Minuten            |

### RS1: Redundanz Modi:

#### None:

Keine Redundanz, alle Geräte arbeiten normal.

#### Modus A:

In diesem Modus gibt es zwei Gerätesätze, die nach einer vordefinierten Zeit zwischen ihnen umschalten. Die Startgeräte sind einstellbar.

Nachstehendes Beispiel beginnend mit den Geräten 1 bis 4 EIN (Blau EIN, Weiß AUS)

|   |   |   |   |   |   |   |   |   |    |
|---|---|---|---|---|---|---|---|---|----|
| 1 | 2 | 3 | 4 | 5 | 6 | 7 | 8 | 9 | 10 |
| 1 | 2 | 3 | 4 | 5 | 6 | 7 | 8 | 9 | 10 |
| 1 | 2 | 3 | 4 | 5 | 6 | 7 | 8 | 9 | 10 |
| 1 | 2 | 3 | 4 | 5 | 6 | 7 | 8 | 9 | 10 |

#### Modus B:

In diesem Modus „bewegt“ das System nach der voreingestellten Zeit jeweils eine Einheit.

Nachstehends Beispiel mit den Einheiten 1 bis 4 EIN

|   |   |   |   |   |   |   |   |   |    |
|---|---|---|---|---|---|---|---|---|----|
| 1 | 2 | 3 | 4 | 5 | 6 | 7 | 8 | 9 | 10 |
| 1 | 2 | 3 | 4 | 5 | 6 | 7 | 8 | 9 | 10 |
| 1 | 2 | 3 | 4 | 5 | 6 | 7 | 8 | 9 | 10 |
| 1 | 2 | 3 | 4 | 5 | 6 | 7 | 8 | 9 | 10 |
| 1 | 2 | 3 | 4 | 5 | 6 | 7 | 8 | 9 | 10 |
| 1 | 2 | 3 | 4 | 5 | 6 | 7 | 8 | 9 | 10 |
| 1 | 2 | 3 | 4 | 5 | 6 | 7 | 8 | 9 | 10 |
| 1 | 2 | 3 | 4 | 5 | 6 | 7 | 8 | 9 | 10 |

Die Einstellung rS2, Startmodus, gibt die Anzahl der zu startenden Geräte an, wenn die Redundanz aktiv ist (Modus A/B). Wenn die Einstellung auf 4 eingestellt ist, bedeutet dies, dass beim ersten Zyklus die Geräte 1 bis 4 eingeschaltet sind. Wenn die Einstellung auf 4 eingestellt ist, Gerät 2 jedoch offline ist, sind beim ersten Zyklus die Geräte 1, 3, 4, 5 eingeschaltet.

- Die Einstellung rS3, Umschalt-Timeout, gibt die Dauer jedes Zyklus an. Dies kann ein Wert zwischen 1 und 9999 Minuten sein.
- Wenn ein Slave den Heizmodus ausführen muss, wird der Redundanzbetrieb ignoriert.
- Wenn der Master den Heizmodus ausführen muss, werden die Slaves basierend auf dem Redundanzalgorithmus weiterarbeiten.
- Die Redundanzzeit erhöht sich nur, wenn mind. ein aktives (nicht-redundantes) Gerät aus der aktiven Gerätegruppe vorhanden ist.
- Die Umschaltung zwischen den Geräten erfolgt nur, wenn kein aktives Gerät kühlt.

## Modbus Kommunikation

Detaillierte Anweisungen zur Modbus-Kommunikation finden Sie im untenstehenden Link.

[https://seifertsystems.com/site/assets/files/6903/rdtg2001-0\\_2\\_-\\_generic\\_modbus\\_table.pdf](https://seifertsystems.com/site/assets/files/6903/rdtg2001-0_2_-_generic_modbus_table.pdf)

Weitere Hinweise:

- Auf der Modbus-Seite kann jede Einstellung mit einer Genauigkeit von 0,1°C vorgenommen werden. Aus der Anzeige geht hervor, dass die Genauigkeit 0,5°C beträgt. Bei einer Einstellung, beispielsweise 30,4°C, wird diese beim Zugriff über das Display auf 30,5°C gerundet.
- Wenn Umgebung, Vereisung und Druck nicht aktiviert sind, beträgt der angezeigte Wert (Modbus) -50 °C.
- Beim Speichern von Einstellungen über die Kommunikation wird "**S**" für 1 Sekunde auf dem Display angezeigt.
- Wenn das System in den Kühlmodus wechselt, wird 1 Sekunde lang "**C**" auf dem Display angezeigt.
- Wenn das System in den Heizmodus wechselt, wird 1 Sekunde lang "**H**" auf dem Display angezeigt.
- Beim Zugriff auf die Anzeigeeinstellungen von Menü 2/3 werden alle Einstellungen von Modbus ignoriert.
- Wenn Sie einen Test bei geöffnetem Türkontakt durchführen, zeigt das Display nur TEST an, da das Gerät nicht ausgeschaltet ist.
- Wenn Sie einen Test mit Alarmen ausführen, werden Alarme und TEST zusammen angezeigt.
- Wenn das Gerät nicht die Modbus-Adresse 1 hat, werden die Master / Slave- und Redundanzparameter bei Verwendung des Kunden-Passworts aus Menü 3 ausgeblendet. (MS1, MS2, MdL, rS1, rS2, rS3).
- Die blaue LED leuchtet, wenn das Gerät kühlt.
- Eine rote LED leuchtet, wenn das Gerät heizt.
- Die rote LED blinkt, wenn ein Alarm vorliegt.



## 14. Verdrahtungsschema

### Anschlußstecker

- 1 L1
- 2 L2
- 3 L3
- 4 PE

### Signalstecker

- 1 Alarm (NC)
- 2 Alarm (COM)
- 3 Alarm (NO)
- 4 Türkontakt
- 5 Türkontakt

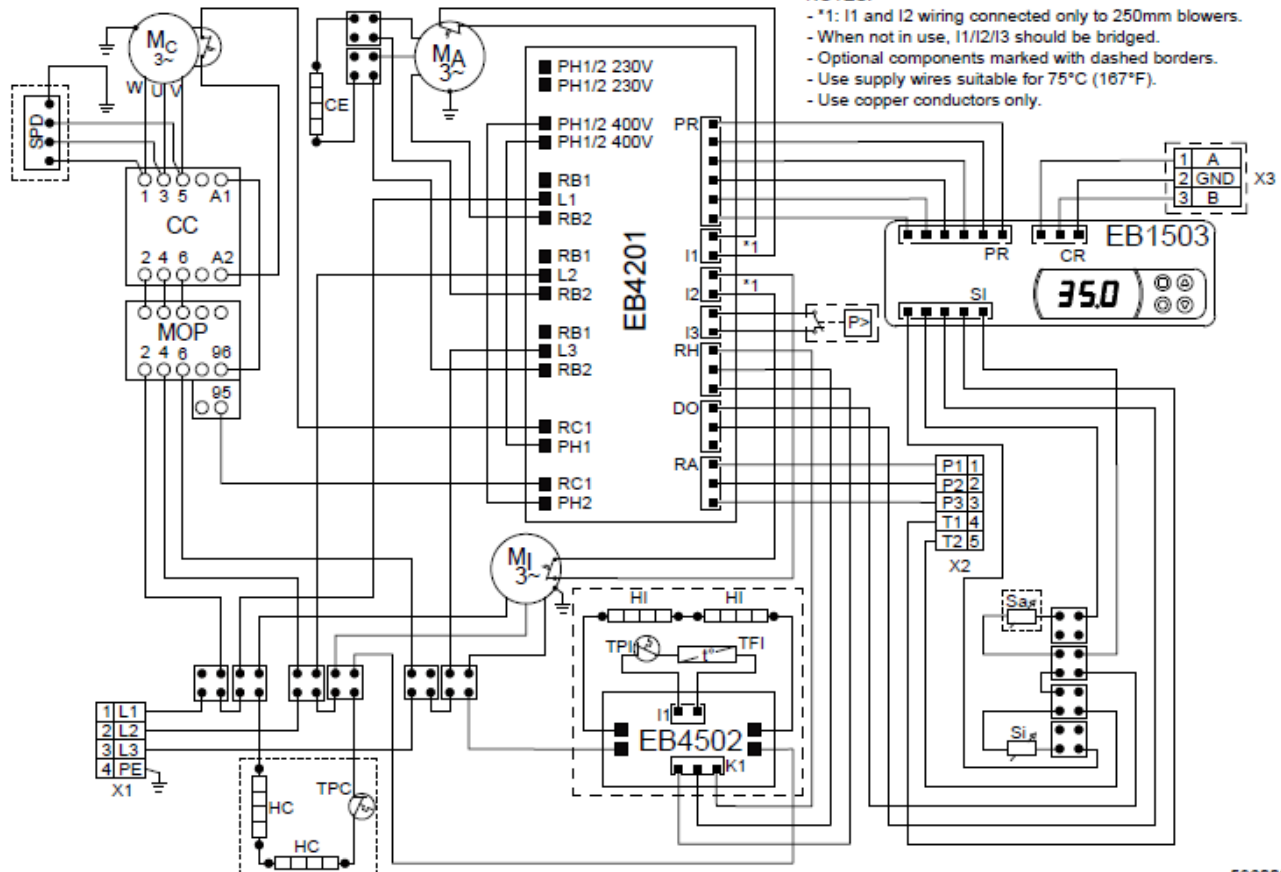
### Stecker für RS 485

- 1 A
- 2 GND
- 3 B

|                                       |                               |                              |                      |
|---------------------------------------|-------------------------------|------------------------------|----------------------|
| L1: Live phase 1                      | L2: Live phase 2              | L3: Live phase 3             | PE: Protective Earth |
| P1: High temp. alarm                  | P2: High temp. alarm COM      | P3: High temp. alarm         | T1-T2: Door contact  |
| HI: Internal heater                   | TPI: Thermal protector for HI | TFI: Thermal fuse for HI     | MI: Internal blower  |
| MA: Ambient blower                    | MC: Compressor                | CE: Condensate evaporator    | HC: Crankcase heater |
| TPC: Thermal cut-out for HC           | CC: Contactor                 | OR: Overload relay           | CR: Compressor relay |
| SPD: Surge arrestor                   | X1: Power connector           | X2: Signals/Alarms connector | X3: RS485 connector  |
| P>: Manual reset high pressure switch |                               |                              |                      |

#### NOTES:

- \*1: I1 and I2 wiring connected only to 250mm blowers.
- When not in use, I1/I2/I3 should be bridged.
- Optional components marked with dashed borders.
- Use supply wires suitable for 75°C (167°F).
- Use copper conductors only.



5960030774 / a

## 15. Inbetriebnahme

### **Achtung!**

Um die erforderliche Schmierung des Verdichters sicherzustellen, muss das durch den Transport im System befindliche Öl erst wieder in den Verdichter zurücklaufen. Deshalb darf das Gerät erst einer Wartezeit von mindestens 30 Min. nach Beendigung der Montage an das Netz angeschlossen und in Betrieb genommen werden.

Das Gerät / System muss mit einem Schutzschalter / MCB Typ D oder K geschützt sein. Der Ventilator, der die Luft im Schaltschrank ansaugt, setzt sich sofort in Bewegung und sorgt für eine gleichmäßige Luftumwälzung im Schaltschrank. Übersteigt die Schaltschrankinnentemperatur den auf dem Display Controller eingestellten Sollwert, schalten sich der Kompressor und der Außenluftventilator ein und setzen den Kühlzyklus in Gang. Der Kühlzyklus stoppt, wenn die Innentemperatur den voreingestellten Sollwert abzüglich Hysterese erreicht hat oder nach Erreichen der Mindestlaufzeit. Der Sollwert der Schaltschranktemperatur ist werksseitig auf 35°C voreingestellt.

Die Hysterese beträgt 3K, die Minimum AN-Zeit beträgt 4 Minuten, die Minimum AUS-Zeit beträgt 3 Minuten, bei Geräten mit mehr als 1 kW Kühlleistung üblicherweise 7 Minuten.

## 16. Fehlerbehebung

| Fehler  | Zustand  | Ursache  | Abhilfe  |
|---|--|--|--|
| <b>Gerät kühlt nicht</b>                                  | Interner Lüfter arbeitet nicht   | Keine Netzspannung   | Stromversorgung überprüfen   |
|   | Interner Lüfter arbeitet, Aussenlüfter und Verdichter funktionieren nicht.   | Schranktemperatur liegt unter der Solltemperatur der Steuerung ( <b>St1</b> )                | Keine Gerätestörung. Zur Überprüfung der Testfunktionen die Solltemperatur, <b>St1</b> der Steuerung soweit herunterstellen, dass Verdichter und Aussenlüfter anspringen. Danach die Solltemperatur „ <b>St1</b> “ der Steuerung wieder zurückstellen. |
|   |  | Türkontakt offen   | Türkontakt überprüfen und falls nötig überbrücken  |
|   |  | Steuerung funktioniert nicht   | Steuerung überprüfen und falls defekt austauschen  |
|   | Interner Lüfter arbeitet, Aussenlüfter und Verdichter arbeiten nicht. Display zeigt abwechselnd AUS und Temperatur an. | Die Reihenfolge der Phasen im Anschlussstecker ist falsch.                                   | Wechseln Sie die Reihenfolge der Phasen im Anschlussstecker.   |
|   | Alle Lüfter arbeiten, Verdichter arbeitet nicht.   | Verdichtermotor hat elektrischen Fehler.   | Verdichter überprüfen und falls defekt durch einen Fachbetrieb austauschen lassen.   |
| Verdichter funktioniert, Aussenlüfter funktioniert nicht. | Aussenlüfter defekt.   | Aussenlüfter muss ersetzt werden.  |  |
| <b>Kühlung unzureichend</b>                               | Verdichter und beide Lüfter (aussen & innen) arbeiten ständig.   | Kühlgerät unterdimensioniert für die im Schaltschrank abgestrahlte Wärme.                    | Das Kühlgerät durch ein Gerät mit höherer Kühlleistung ersetzen.   |
|   | Aussenlüfter und Verdichter funktionieren in Intervallen.  | Wärmeschutzschalter im Inneren des Verdichters hat angesprochen.                             | Umgebungstemperatur überprüfen, Verdichter reinigen.   |
|   |  | Undichtigkeit im Kältemittelkreislauf.   | Bitte den Kundendienst kontaktieren.   |
| <b>Kondensatbildung zu hoch</b>                           | Schaltschranktür offen.  | Umgebungsluft gelangt ins Schaltschrankinnere  | Stellen Sie sicher, dass die Tür geschlossen ist. Fügen Sie einen Türkontaktschalter hinzu und verbinden Sie diesen mit den dazu gehörenden Anschlüssen des Kühlgerätes.   |
|   | Schaltschranktür geschlossen.  | Der Schutzgrad des Schrankes ist kleiner als IP54. Die Dichtung ist nicht richtig angebracht | Keine Gerätestörung. Öffnungen im Schaltschrank (z.B. Kabeldurchgänge) gut abdichten. Dichtung des Kühlgerätes überprüfen.   |

## 17. Wartung & Reinigung



Vor Ausführung jeglicher Arbeiten die Netzspannung vom Schaltschrank abklemmen. Entladungsphase von 5 Minuten für elektrische Komponenten unbedingt abwarten.

Das Kühlgerät selbst ist weitgehend wartungsfrei und enthält keine Filter die ausgetauscht oder ersetzt werden müssen.

Bei extrem staubiger und/oder ölhaltiger Umgebungsluft empfehlen wir die Verwendung von Aluminium Filtern (siehe Zubehör). Diese sollten in regelmäßigen Abständen gereinigt bzw. ausgetauscht werden (siehe Pkt. 8. Montage)

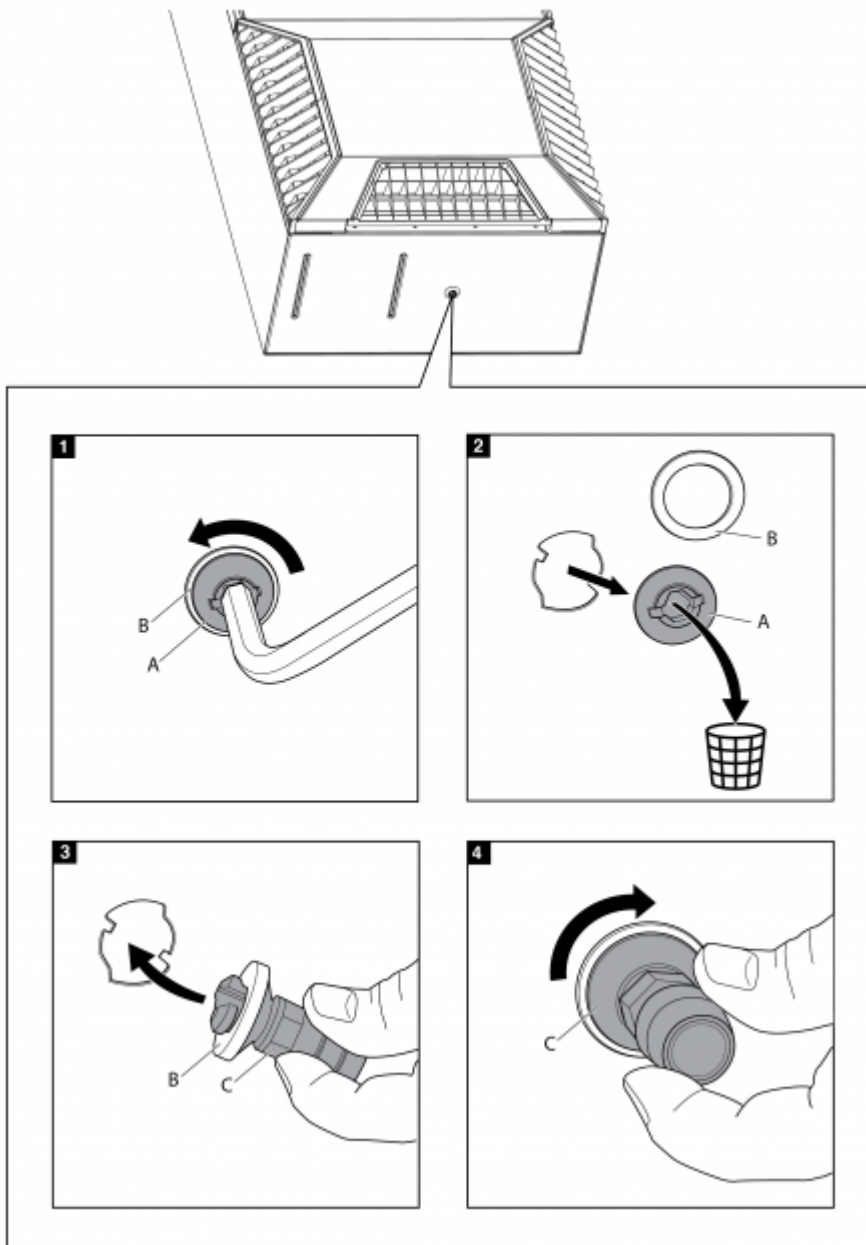
Verölte oder verfettete Aluminium Filter können mit Wasser oder fettlösenden Reinigungsmitteln ausgewaschen werden. Die entsprechenden Umweltschutzmaßnahmen sind zu beachten.

*Hinweis:* Der Einsatz von Aluminiumfiltern vermindert die Kühlleistung des Kühlgerätes.

## Reinigungs - Ölablaufstutzen anbringen

Der Reinigungsablauf befindet sich auf der Unterseite des Gerätes, ein Ablaufschlauch kann im Bedarfsfall eingesetzt werden. Zum Anbringen eines Ablaufschlauchs bitte wie folgt verfahren:

1. Entfernen Sie den Verschlussstopfen am Kühlgerät (werkseitig verriegelt).
2. Entsorgen Sie den Verschlussstopfen. Bitte die Silikon Unterlegscheibe behalten.
3. Setzen Sie den Ablaufstutzen zusammen mit der Silikon Unterlegscheibe in das Kühlgerät ein.
4. Verriegeln Sie diesen im Uhrzeigersinn. Anschliessend kann der Ablaufschlauch angebracht werden.



Desweiteren sollte das Gerät in regelmässigen Abständen (ca. alle 2.000 Betriebsstunden je nach Verschmutzungsgrad) auf seine Funktion überprüft werden.

**Achtung!** Das Kühlgerät enthält das Kältemittel R134a und kleine Mengen an Schmieröl. Diese Stoffe müssen fachgerecht entsorgt werden. Austausch, Reparaturen und Entsorgung dürfen nur von Fachpersonal durchgeführt werden. Bitte beachten Sie die jeweils gültigen Umweltbestimmungen in Ihrem Land.

## 18. Transport & Lagerung

**ACHTUNG!** Funktionsausfall des Gerätes durch Transportschäden.

Die Verpackung des Gerätes darf bei Lieferung aussen keine transportbedingten Beschädigungen aufweisen. Jede Beschädigung der Verpackung ist ein Hinweis auf einen möglichen transportbedingten Schaden am Gerät.

**Lagerbedingungen:** Lagern Sie das Gerät nur in Räumen, die folgende Lagerbedingungen erfüllen:

- Temperaturbereich: - 40°C bis 70°C
- Relative Luftfeuchtigkeit [bei 25 °C]: max. 95 %
- Kühlgerät sollte immer gemäß der Installationslage gelagert werden

### Gerät zurücksenden

**ACHTUNG!** Beschädigung des Gerätes durch unsachgemässen Transport.

Um Transportschäden zu vermeiden, sollten Sie das Gerät möglichst nur in der Originalverpackung in Gitterboxen oder durch Umreifungsband gesichert, auf einer Palette zurücksenden. Wird das Gerät nicht in der Originalverpackung zurückgesandt, so muss die Rücksendung folgende Kriterien erfüllen:

- Der Abstand des Gerätes zur Verpackung muss mindestens 30 mm betragen.
- Die Lage des Gerätes in der Verpackung muss der Montageausrichtung entsprechen.
- Das Gerät muss durch einen Dämmstoff gepolstert werden (Erschütterungsdämpfung durch Hartschaumecken, Hartschaumleisten oder Pappecken).

## 19. Lieferumfang / Ersatzteile / Zubehör

| Beschreibung                    | STK. | Bild  |
|---------------------------------|------|---|
| Bedienungsanleitung             | 1    |   |
| CE Konformitätserklärung        | 1    |   |
| M6 * 16 Bolzen                  | 11   |    |
| A6.4 Zahnscheiben               | 11   |    |
| A6.4 Unterlegscheiben           | 11   |    |
| M4 * 12 Bolzen                  | 2    |    |
| 5 - poliger Stecker für Signale | 1    |    |
| 4 - poliger Anschlussstecker    | 1    |    |
| 3 - poliger Stecker für RS 485  | 1    |   |
| Kabelverschraubung M16 * 1.5    | 1    |  |
| Kontermutter M16 * 1.5          | 1    |  |
| Kabelverschraubung M20 * 1.5    | 1    |  |
| Kontermutter M20 * 1.5          | 1    |  |
| Abdeckplatte                    | 1    |  |
| Ablaufstutzen                   | 1    |  |
| Dichtungsband                   |      |  |

## Ersatzteile:



### Beschreibung

|  |                |
|--|----------------|
| 1 Ersatzteil Kit - Kompressor          | SP-854000001-A |
| 2 Ersatzteil Kit - Umgebungslüfter     | SP-854000001-B |
| 3 Ersatzteil Kit - Interner Lüfter     | SP-854000001-C |
| 4 Ersatzteil Kit - Steuerung           | SP-854000001-D |
| 5 Ersatzteil Kit - Anschlußstecker     | SP-854000001-F |
| Ersatzteil Kit - Installationsmaterial | SP-854000001-P |

### Bestell Nr.

Bitte bei Bestellung von Ersatzteilen immer die Seriennummer des Kühlgerätes mit angeben. *Hinweis:* Es dürfen nur Original Ersatzteile verwendet werden. Bei Fragen wenden Sie sich bitte an unsere Serviceabteilung unter [service.emea@seifertsystems.com](mailto:service.emea@seifertsystems.com).

## Zubehör:

### Beschreibung

### Bestell Nr.

|                             |                                 |
|-----------------------------|---------------------------------|
| Waschbarer Aluminium Filter | <a href="#">AC-8540/60-BF-1</a> |
| Kaltluftaustrittshaube      | <a href="#">AC-8540/62-BZ-1</a> |
| Vibrationsschutzkit         | <a href="#">AC-8540/62-T-1</a>  |
| Türkontaktschalter          | <a href="#">3100001</a>         |
| Dichtungssatz Type 4/4X     | <a href="#">AC-8540-R-1</a>     |

Seifert Systems GmbH  
Albert-Einstein-Str. 3

42477 Radevormwald  
Deutschland  
Tel.+49 2195 68994-0  
info.de@seifertsystems.com

Seifert Systems Ltd.  
HF09/10

Hal-Far Industrial Estate  
Birzebbuga, BBG 3000  
Malta  
Tel.+356 2220 7000  
info@seifertsystems.com

Seifert Systems AG  
Wilerstrasse 16

4563 Gerlafingen  
Schweiz  
Tel.+41 32 675 35 51  
info.ch@seifertsystems.com

Seifert Systems GmbH  
Bärnthäl 1

4901 Ottmang  
Österreich  
Tel.+43 7676 20712 0  
info.at@seifertsystem.com

Seifert Systems Ltd.  
Rep. Office

26100 Cremona  
Italien  
Tel.+39 349 259 4524  
info@seifertsystems.com

Seifert Systems Inc.  
75 Circuit Drive

North Kingstown  
RI 02852  
USA  
Tel.+1 401-294-6960  
info.us@seifertsystems.com

Seifert Systems Pty Ltd.

105 Lewis Road  
Wantirna South  
3152 Victoria  
Australien  
Tel.+61 3 98 01 19 06  
info@seifertsystems.com.au