

Ventilateur de toit



Description

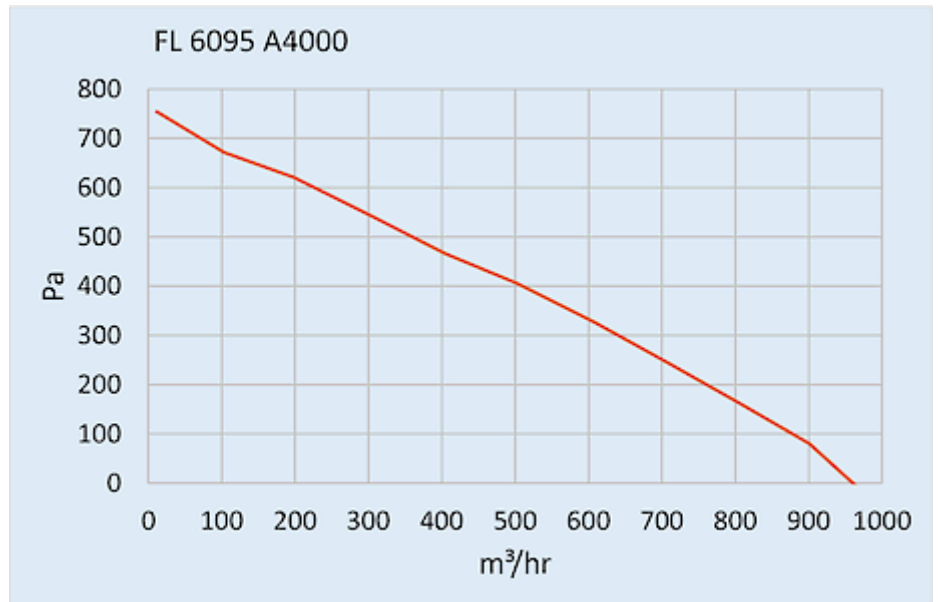
Numéro de commande:	6095A3000
Marque:	SOLIFLEX
Couleur:	RAL 7035
Matériau boîtier:	tôle en acier thermolaqué
IP protection (EN 605 29):	IP 54, Type 1, 12
Approbations:	CE, cURus

Données techniques

Débit d'air sans entrave IP 54:	970 m ³ /h
Plage de température de fonctionnement:	-10°C - 55°C
Pression statique:	750 Pa
Montage:	montés sur toit
Dimensions A x B x C (D+E):	147 x 457 x 457 mm
Poids:	7 kg
Dimensions de découpe:	291 x 291 mm
Tension nominale - fréquence:	115 V ~ 60 Hz
Courant nominal:	1.9 A
Consommation de courant:	225 W
Degré de séparation IP 54:	85% - DIN 24185
Classification du filtre (ISO 16890):	G3 (Aluminium optional)
Niveau sonore:	76 dB(A)
Connexion:	Connecteur enfichable à 4 broches

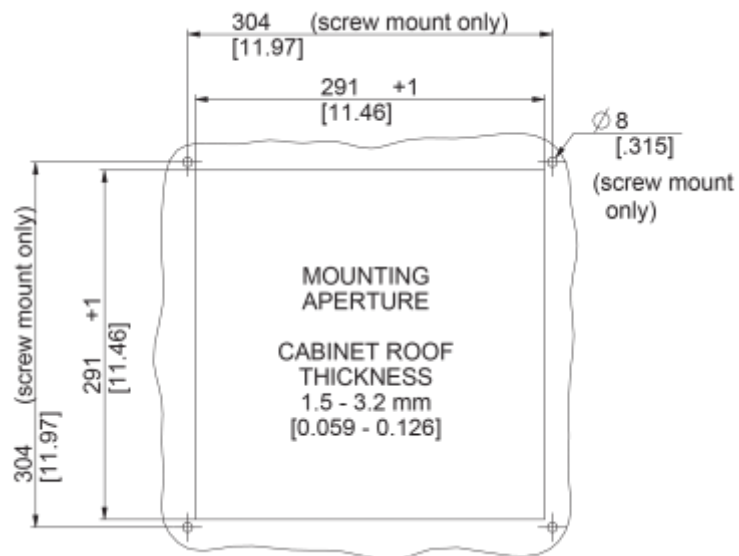
Veuillez cliquer sur les graphiques afin de les télécharger.
Plus de dessins CAD sont à disposition sous [Téléchargements produit](#).
> [Aperçu groupe de produits SOLIVENT PRO - Ventilateurs à filtre](#)

Graphique de performance:



click image to enlarge

Dimensions de découpe:



click image to enlarge

Informations de commande

Numéro de tarif douanier	84145915
Code EAN	5350604100893