

filtre de sortie



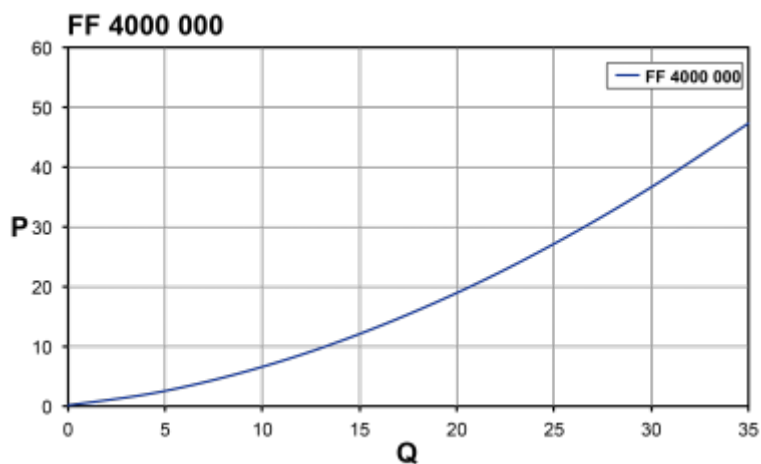
Description

Numéro de commande:	400000000
Couleur:	RAL 7035
Matériau boîtier:	Plastique ABS
IP protection (à l'intérieur):	IP 54
Options:	boîtier en d'autres couleurs disponibles sur demande
Approbations:	CE, cULus, CSA
Accessoires:	 Capot de protection FC 4000 000  Capot de protection FC 4000 000 FDA

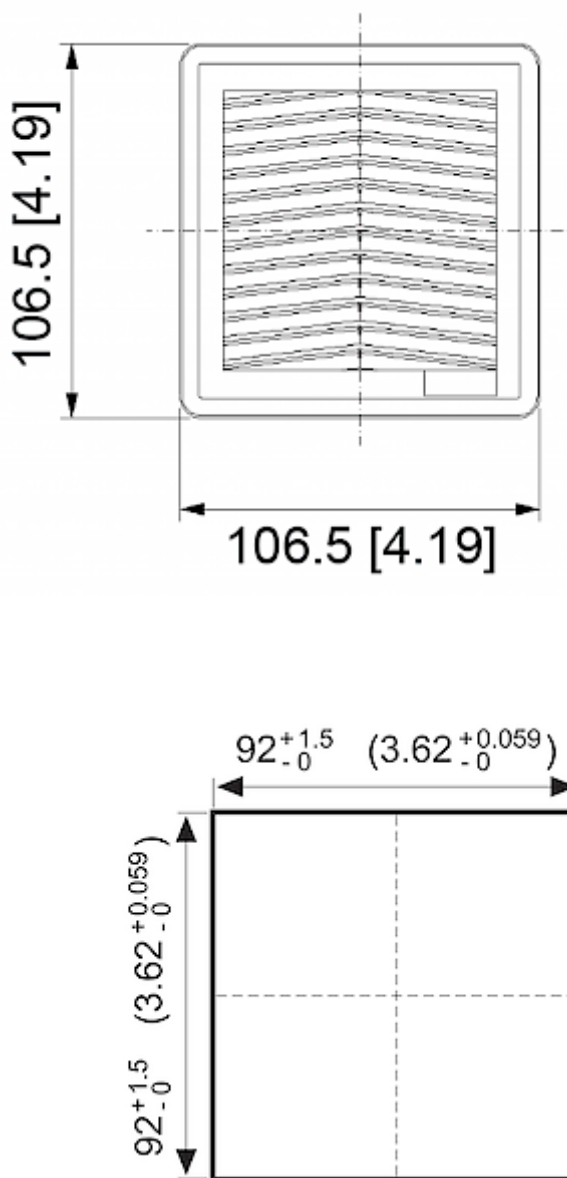
Données techniques

Plage de température de fonctionnement:	-10°C - 55°C
Dimensions A x B x C (D+E):	106.5 x 106.5 x 23.2 mm
Poids:	0.07 kg
Dimensions de découpe:	92.5 x 92.5 mm (+1.5)
Débit d'air approximatif:	85% - DIN 24185
épaisseur de paroi:	1 - 2 mm
Classification du filtre:	G3 according to EN 779
Installation:	clips élastiques ou 4 vis autotaraudeuses

Veillez cliquer sur les graphiques afin de les télécharger.
Plus de dessins CAD sont à disposition sous [Téléchargements produit](#).
> [Aperçu groupe de produits SOLIFLEX - Ventilateurs à filtre](#)

Débit de volume d'air:


click image to enlarge

Dimensions:


click image to enlarge

Informations de commande

Avec NEMA 3R protection numéro de commande	400000030
Numéro de tarif douanier	84145915
Code EAN	5350604100008