

Ventilateur à filtre



Description

Numéro de commande:	4621A3100
Marque:	SOLIFLEX
Couleur:	RAL 7035
Matériau boîtier:	Plastique ABS
IP protection (EN 605 29):	IP 54, Type 12, 3R
Remarques:	Flux d'air inversé
Options:	boîtier en d'autres couleurs disponibles sur demande
Approbations:	CE, cURus, cULus, CSA

Accessoires:



capot de protection FC 4000 300



capot de protection FC 4000 300 FDA



Thermostat réglable, NO



Média filtrant

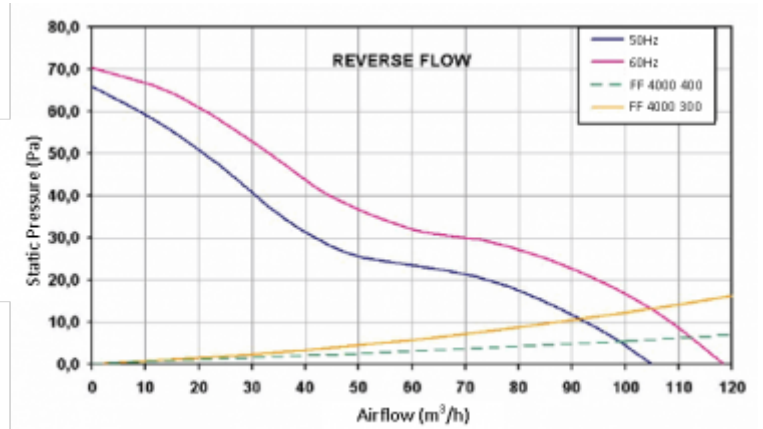
Données techniques

Débit d'air sans entrave IP 54:	120 m ³ /h
Plage de température de fonctionnement:	-10°C - 55°C
Pression statique:	70 Pa
Dimensions A x B x C (D+E):	250 x 250 x 111.8 mm
Poids:	1.2 kg
Dimensions de découpe:	223 x 223 (+1.5) mm
Tension nominale - fréquence:	120 V ~ 60 Hz
Courant nominal:	0.21 A
Consommation de courant:	16 W
Degré de séparation IP 54:	85% - DIN 24185
épaisseur de paroi:	1.5 - 2.5 mm
Classification du filtre (ISO 16890):	G3 d'après EN 779
Installation:	clips élastiques
Niveau sonore:	49 dB(A)

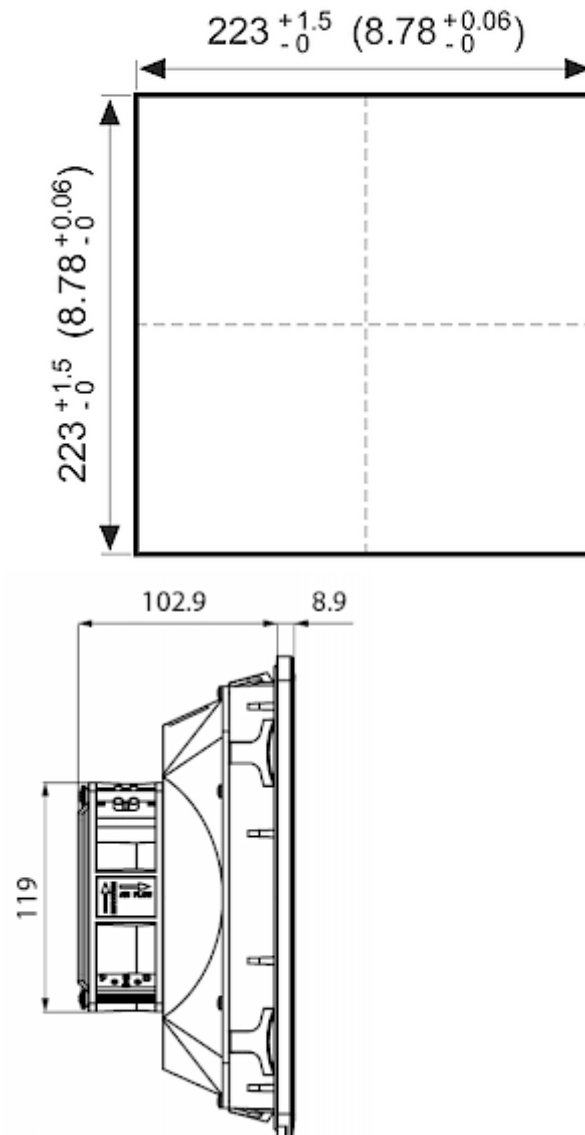
Veillez cliquer sur les graphiques afin de les télécharger.
Plus de dessins CAD sont à disposition sous [Téléchargements produit](#).
> [Aperçu groupe de produits SOLIFLEX - Ventilateurs à filtre](#)

Débit de volume d'air:

Q = Débit d'air maximal (m³/h)
 P = Pression statique (Pa)



click image to enlarge

Dimensions:


click image to enlarge

Informations de commande

In RAL 9005	4621A3103
Numéro de tarif douanier	84145915
Code EAN	5350604100596