

Ventilateur de toit



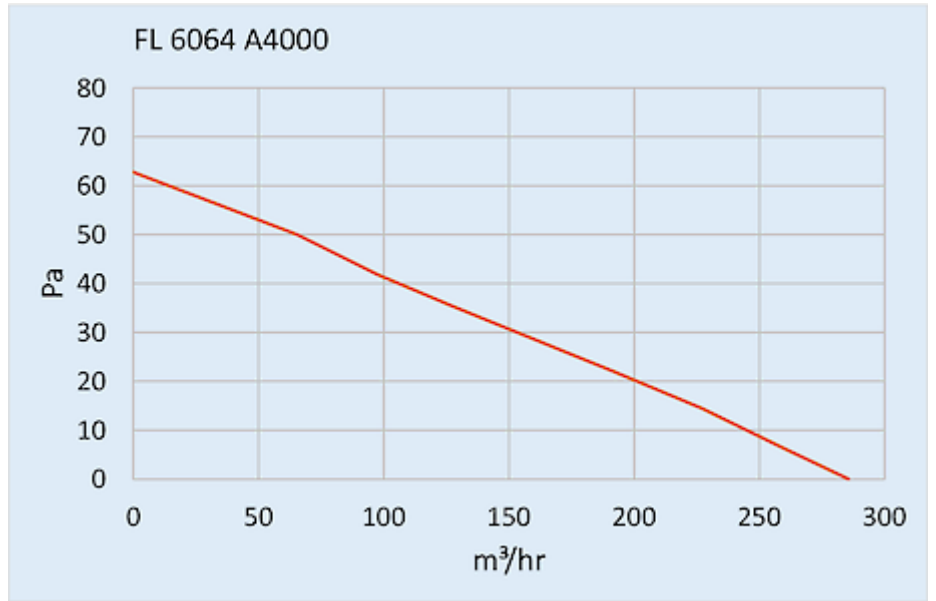
Description

Numéro de commande:	6064A3000
Marque:	SOLIFLEX
Couleur:	RAL 7035
Matériau boîtier:	tôle en acier thermolaqué
IP protection (à l'intérieur):	IP 54, Type 1, 12
Options:	Aluminium filter kit Temperature control thermostat Alarm thermostat
Approbations:	CE, cURus

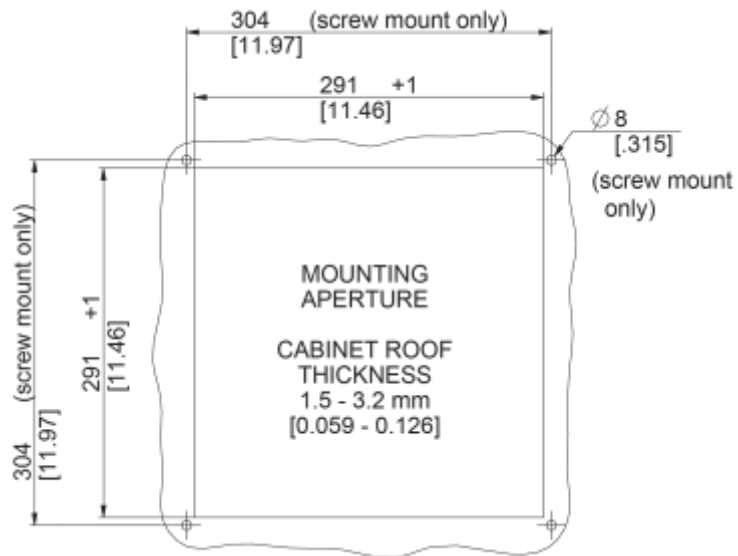
Données techniques

Plage de température de fonctionnement:	-10°C - 55°C
Débit d'air (système / en soufflage libre):	285 m ³ /hr
Débit d'air sans entrave:	275 m ³ /h
Pression statique:	63 Pa
Montage:	montés sur toit
Dimensions A x B x C (D+E):	147 x 457 x 457 mm
Poids:	7 kg
Dimensions de découpe:	291 x 291 mm
Tension nominale - fréquence:	120 V ~ 60 Hz
Courant nominal:	0.5 A
Consommation de courant:	57 W
Débit d'air approximatif:	85% - DIN 24185
Classification du filtre:	G3 (Aluminium optional)
Niveau sonore:	51 dB(A)
Connexion:	Connecteur enfichable à 4 broches

Veuillez cliquer sur les graphiques afin de les télécharger.
Plus de dessins CAD sont à disposition sous [Téléchargements produit](#).
> [Aperçu groupe de produits SOLIFLEX - Ventilateurs à filtre](#)

Graphique de performance:


[click image to enlarge](#)

Dimensions:


[click image to enlarge](#)

Informations de commande

Numéro de tarif douanier

84145915

Code EAN

5350604100893