

Ventilateur à filtre



Description

Numéro de commande:	4830A4000
Marque:	SOLIFLEX
Couleur:	RAL 7035
Matériau boîtier:	Plastique ABS
IP protection (à l'intérieur):	IP 54, Type 12, 3R
Options:	boîtier en d'autres couleurs disponibles sur demande
Approbations:	CE, cURus, cULus

Accessoires:



capot de protection FC 4000 400



capot de protection FC 4000 400 FDA



Thermostat réglable, NO



Média filtrant

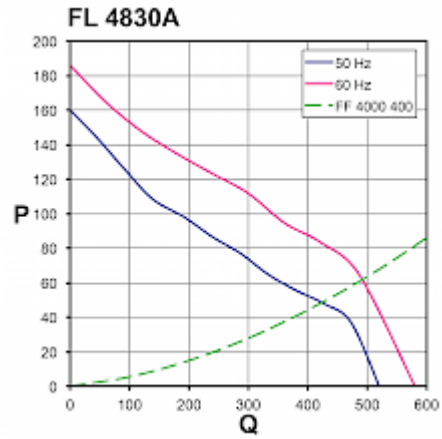
Données techniques

Plage de température de fonctionnement:	-10°C - 55°C
Débit d'air sans entrave:	455 m ³ /h
Pression statique:	134 Pa @ 50 Hz 146 Pa @ 60 Hz
Dimensions A x B x C (D+E):	325 x 325 x 160.2 mm
Poids:	3.6 kg
Dimensions de découpe:	291 x 291 (+1.5) mm
Tension nominale - fréquence:	230 V ~ 50/60 Hz
Courant nominal:	0.31 A / 0.35 A
Consommation de courant:	70 W / 85 W
Débit d'air approximatif:	85% - DIN 24185
épaisseur de paroi:	1.5 - 2.5 mm
Classification du filtre:	G3 d'après EN 779
Installation:	clips élastiques
Niveau sonore:	65.3 dB(A) @ 50 Hz 68.1 dB(A) @ 60 Hz

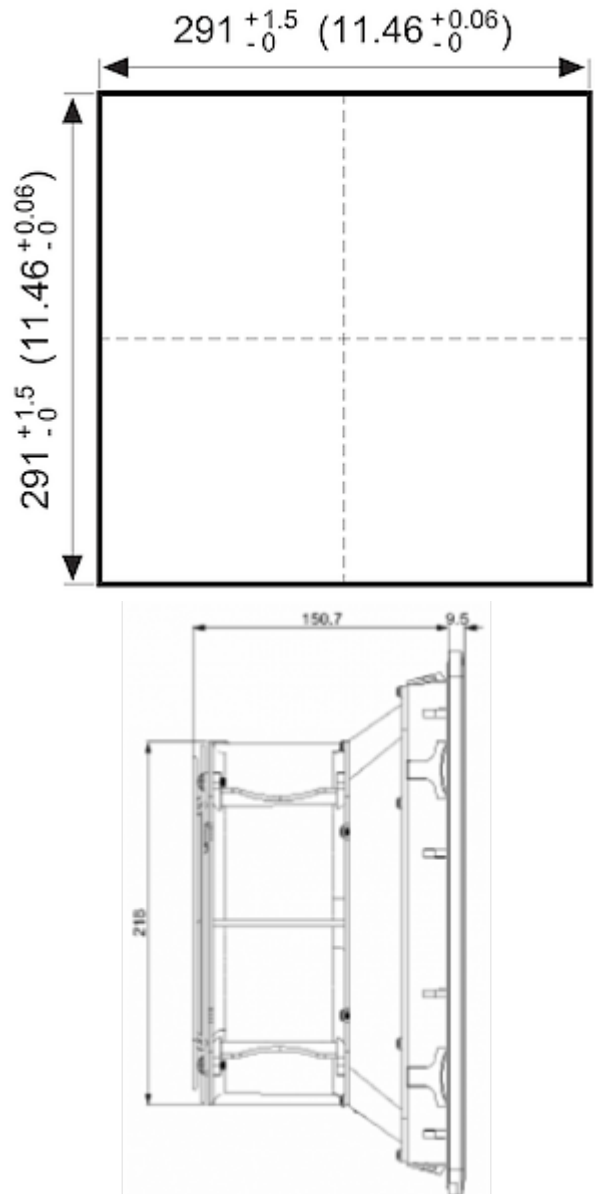
Veuillez cliquer sur les graphiques afin de les télécharger.
Plus de dessins CAD sont à disposition sous [Téléchargements produit](#).
> [Aperçu groupe de produits SOLIFLEX - Ventilateurs à filtre](#)

Débit de volume d'air:

Q = Débit d'air maximal (m³/h)
 P = Pression statique (Pa)



[click image to enlarge](#)

Dimensions:


[click image to enlarge](#)

Informations de commande

In RAL 9005	4830A4003
Avec TYPE 3R protection numéro de commande	4830A4033
Numéro de tarif douanier	84145915
Code EAN	5350604100602