



Description

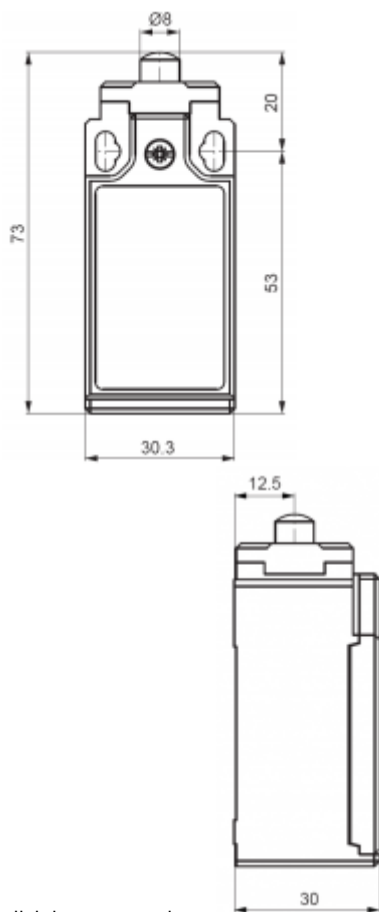
Numéro de commande:	3100001
Matériau boîtier:	Plastique ABS
IP protection (à l'intérieur):	IP 65
Livré:	2 x M4 vis, support de montage
Approbations:	CE, cURus

Données techniques

Plage de température de fonctionnement:	-25°C - +70°C
Montage:	2 x vis M4
Dimensions A x B x C (D+E):	73 x 30.3 x 30 mm
Tension nominale - fréquence:	24 - 400 V AC / 50-60 Hz 24 - 250 V DC
Courant nominal:	AC: 10 - 1.8 A DC: 28 - 0.27 A
Connexion:	connexion électrique par bornes à vis et 1 connexion câble pour PG 13.5

Veillez cliquer sur les graphiques afin de les télécharger.
Plus de dessins CAD sont à disposition sous [Téléchargements produit](#).
> [Aperçu groupe de produits ACCESSORIES pour climatiseurs](#)

Débit de volume d'air:



click image to enlarge
click image to enlarge

Informations de commande

Numéro de tarif douanier

85381000

Code EAN

5350604010628