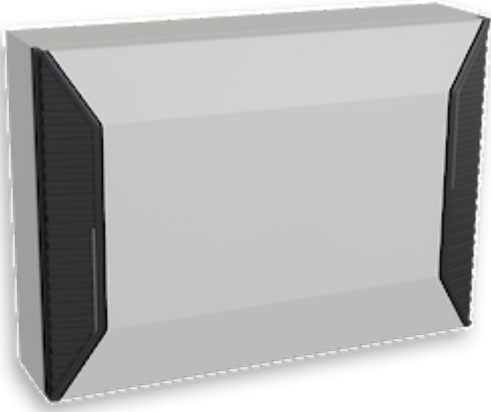


## Echangeur thermique compact air/eau



### Description

<b>Numéro de commande:</b>	730620B001
<b>Marque:</b>	SLIMLINE HEX
<b>Couleur:</b>	RAL 7035
<b>Matériau boîtier:</b>	tôle en acier thermolaqué
<b>IP protection (à l'intérieur):</b>	IP 55 / Type 12, 3, 3R, 4, 4X
<b>Approbations:</b>	CE, cURus, cULus

## Données techniques

**Capacité de refroidissement L35W10 (200 l/h):** 700 W

**Liquide de refroidissement:** eau, huiles légères ou similaire

**Plage de température de fonctionnement:** 1°C - 60°C

**Débit d'air (système / en soufflage libre):** 110 / 220 m<sup>3</sup>/h

**Montage:** Montage latéral / encastré

**Dimensions A x B x C (D+E):** 370 x 520 x 131 (37+94) mm

**Poids:** 8.5 kg

**Tension nominale - fréquence:** 380/415 V 50Hz 2~  
400/460 V 60Hz 2~

**Courant de démarrage:** 0.8 A

**Courant max.:** 0.2 A

**Puissance max.:** 20 W

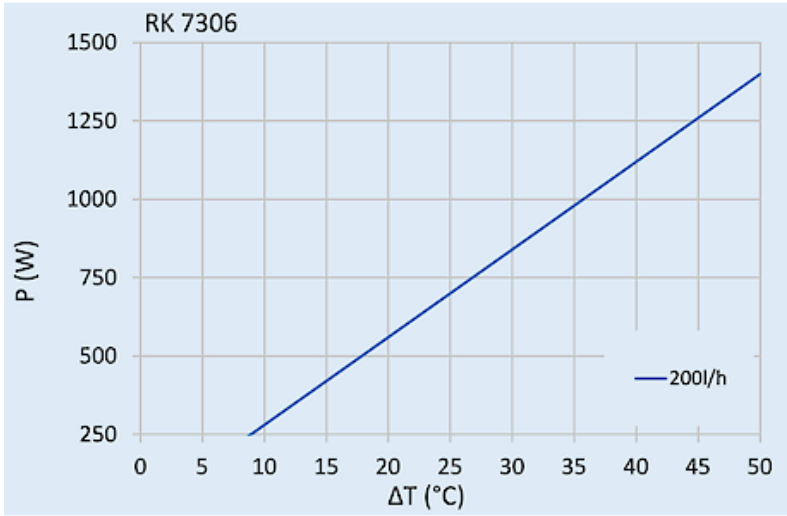
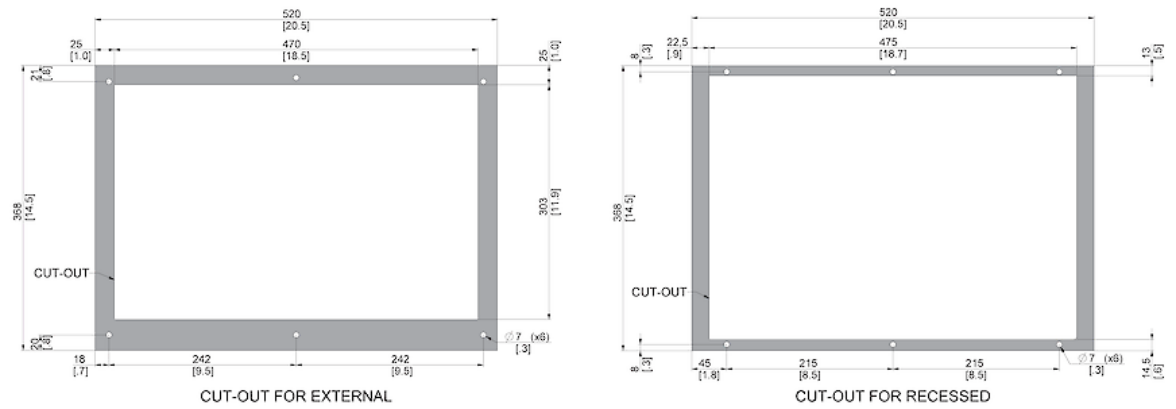
**Pression max. circuit d'eau:** 10 bar

**Connexion d'eau:** Rp 3/8" - filetage intérieur (avec connecteurs en option pour diamètre intérieur de tuyau de 10 mm)

**Fusible:** 1 A (T)

**Connexion:** Borne à 5 pôles pour les signaux  
borne à 4 pôles pour l'alimentation

Veillez cliquer sur les graphiques afin de les télécharger.  
Plus de dessins CAD sont à disposition sous [Téléchargements produit](#).  
> [Aperçu groupe de produits SLIMLINE HEX - échangeur thermique](#)

**Graphique de performance:**

[click image to enlarge](#)
**Dimensions:**

[click image to enlarge](#)

## Informations de commande

<b>Boîtier acier inoxydable AISI 304 (V2A)</b>	730620B62
<b>Dimensions emballage</b>	460 x 620x x 182 mm
<b>Poids brut</b>	9.5 kg
<b>Numéro de tarif douanier</b>	84158300