

## Cadre de montage pour déshumidificateur TG 3039



### Description

<b>Numéro de commande:</b>	1019305
<b>Marque:</b>	SOLIFLEX
<b>Couleur:</b>	Noir
<b>Matériau boîtier:</b>	PC UL94V-0
<b>Remarques:</b>	Pour déshumidificateur thermoelectrique 3039303
<b>Approbations:</b>	CE, cURus

## Données techniques

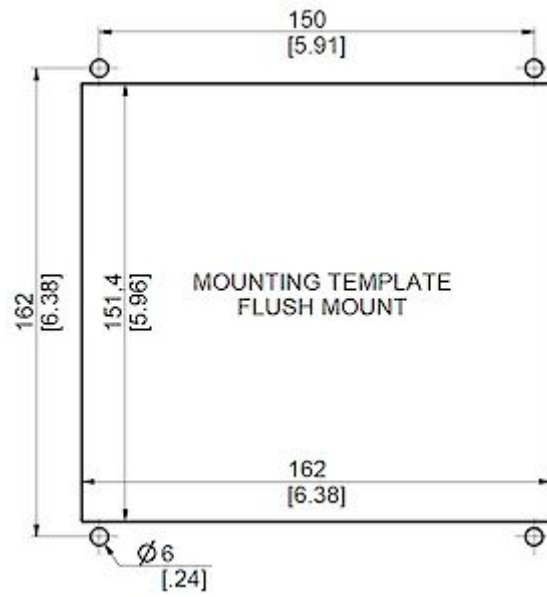
<b>Taux de condensation 30°C / 80%rH.:</b>	25 ml/hr
<b>Plage de température de fonctionnement:</b>	0°C - 65°C
<b>Montage:</b>	exterieur
<b>Tension nominale - fréquence:</b>	24 V DC
<b>Connexion:</b>	bornier de connexion

Veuillez cliquer sur les graphiques afin de les télécharger.

Plus de dessins CAD sont à disposition sous [Téléchargements produit](#).

> [Aperçu groupe de produits SOLIFLEX - accessoires pour armoires électriques](#)

**Dimensions de découpe:**



[click image to enlarge](#)