


Thermoelektrischer Verdunster mit Kondensatpumpe



Description

| | |
|----------------------------|--|
| Numéro de commande: | 3039309 |
| Marque: | SOLIFLEX |
| Couleur: | Noir |
| Matériau boîtier: | PC UL94V-0 |
| Remarques: | Avec pompe à condensat |
| Approbations: | CE, cURus |
| Accessoires: |  Purgeur de condensat |

Données techniques

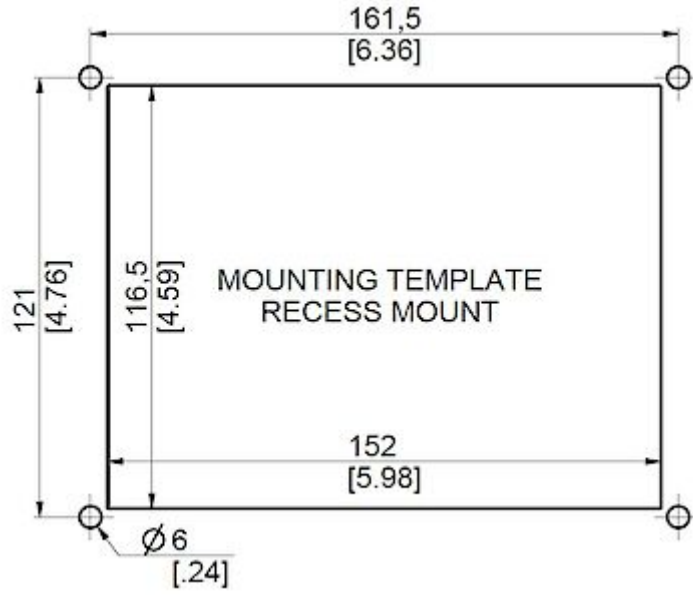
| | |
|--|----------------------|
| Taux de condensation 30°C / 80%rH.: | 25 ml/hr |
| Plage de température de fonctionnement: | 0°C - 65°C |
| Montage: | semi-encastré |
| Dimensions A x B x C (D+E): | 176 x 136 x 148 mm |
| Poids: | 2 kg |
| Dimensions de découpe: | 152 x 117.5 mm |
| Tension nominale - fréquence: | 24 V DC |
| Courant nominal: | 2.1 A |
| Courant de démarrage: | 3.1 A |
| Courant max.: | 2.4 A |
| Consommation de courant: | 50 W |
| Puissance max.: | 58 W |
| Fusible: | 4 A (T) |
| Connexion: | bornier de connexion |

Veillez cliquer sur les graphiques afin de les télécharger.

Plus de dessins CAD sont à disposition sous [Téléchargements produit](#).

> [Aperçu groupe de produits SOLIFLEX - accessoires pour armoires électriques](#)

Dimensions:



[click image to enlarge](#)