

Thermostat réglable de commutation avec réalimentation thermique



Description

Numéro de commande:	301320
Marque:	SOLIFLEX
Couleur:	Grey (RAL 7011)
Matériau boîtier:	PC plastique
IP protection (EN 605 29):	IP 20
Remarques:	Hyst. 4-7K/1K / Sw.Pt.tol $\pm 3K$
Approbations:	CE, cURus
Numéro UL dossier:	E358385

Données techniques

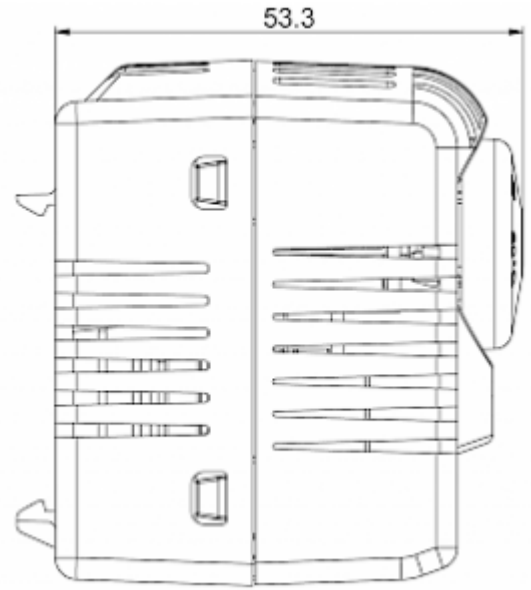
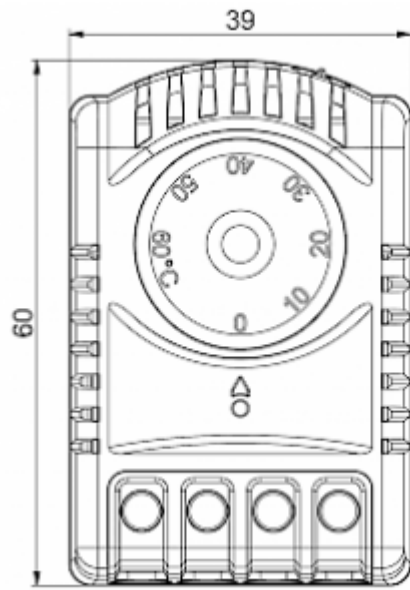
Plage de température de fonctionnement:	0°C - 60°C
Plage de réglage:	0°C - 60°C
Montage:	Rail DIN 35 mm
Dimensions A x B x C (D+E):	60 x 39 x 53.3 mm
Poids:	64 g
Tension nominale - fréquence:	AC:250V/10A(res)/2A(ind) DC:72V/30W UL: max.250 VAC NC/NO: 10/5 A (res)
Durée de vie:	100,000 hrs.
Connexion:	borne à 4 pôles, couple de serrage 0.5 Nm max. câble rigide 2.5 mm ² , fil multibrins 1.5 mm ²

Veuillez cliquer sur les graphiques afin de les télécharger.

Plus de dessins CAD sont à disposition sous [Téléchargements produit](#).

> [Aperçu groupe de produits SOLIFLEX - accessoires pour armoires électriques](#)

**Dimensions
de découpe:**



[click image to enlarge](#)

Informations de commande

Numéro de tarif douanier	90321080
Code EAN	5350604010383