

## électronique thermostat



## Description

<b>Numéro de commande:</b>	301510
<b>Couleur:</b>	Grey (RAL 7011)
<b>Matériau boîtier:</b>	PC plastique
<b>IP protection (à l'intérieur):</b>	IP 20
<b>Remarques:</b>	Hyst. 3K / Sw. Pt. tol 3K
<b>Approbations:</b>	CE, cURus
<b>Numéro UL dossier:</b>	E358385

## Données techniques

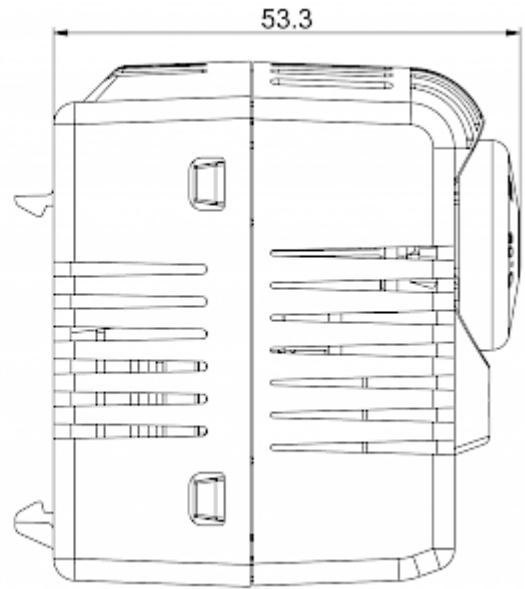
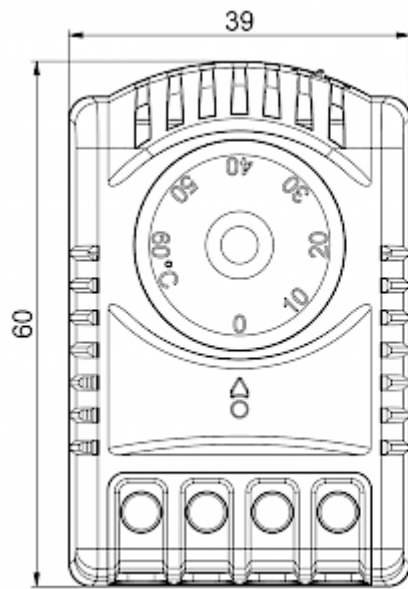
<b>Plage de température de fonctionnement:</b>	-25°C - 70°C / 95% int. sensor -25°C - 80°C / 95% ext. sensor
<b>Plage de réglage:</b>	0°C - 60°C
<b>Montage:</b>	Rail DIN 35 mm
<b>Dimensions A x B x C (D+E):</b>	60 x 39 x 53.3 mm
<b>Poids:</b>	56 g
<b>Tension nominale - fréquence:</b>	24 V DC / 16 A
<b>Durée de vie:</b>	100,000 hrs.

Veuillez cliquer sur les graphiques afin de les télécharger.

Plus de dessins CAD sont à disposition sous [Téléchargements produit](#).

> [Aperçu groupe de produits SOLIFLEX - accessoires pour armoires électriques](#)

**Dimensions:**



[click image to enlarge](#)

## Informations de commande

<b>Numéro de tarif douanier</b>	90321089
<b>Code EAN</b>	5350604010499