


## LED lampe d'armoire 400 Lm



### Description

<b>Numéro de commande:</b>	400400
<b>Marque:</b>	stripLite
<b>Couleur:</b>	Couvercle transparent / Boîtier bleu
<b>Matériau boîtier:</b>	PC plastique
<b>IP protection (EN 605 29):</b>	IP 20
<b>Livré:</b>	Capteur de mouvement intégré, temps d'allumage 5 min. Accessoires d'installation
<b>Remarques:</b>	class II Energy class G
<b>Approbations:</b>	CE, cURus
<b>Accessoires:</b>	 <a href="#">DIN rail clip</a>

## Données techniques

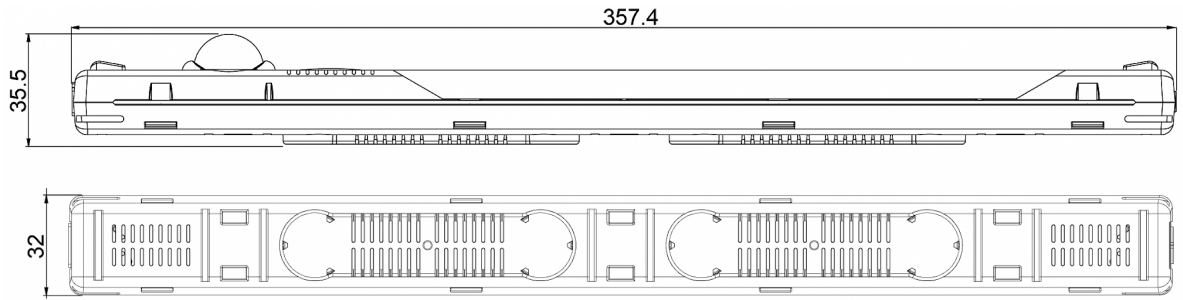
<b>Plage de température de fonctionnement:</b>	-30°C - 70°C UL max temp: 60°C
<b>Montage:</b>	support magnétique
<b>Dimensions A x B x C (D+E):</b>	357.4 x 32 x 35.5 mm
<b>Poids:</b>	140 gr.
<b>Tension nominale - fréquence:</b>	24-265 V DC/AC ~ 0/50/60 Hz
<b>Consommation de courant:</b>	4 Watt
<b>Moyen d'éclairage:</b>	LED, 7400K
<b>Luminosité:</b>	400 Lm
<b>Durée de vie:</b>	50.000 hrs. @ 20°C
<b>Connexion:</b>	fiche push fit

Veuillez cliquer sur les graphiques afin de les télécharger.

Plus de dessins CAD sont à disposition sous [Téléchargements produit](#).

> [Aperçu groupe de produits STRIPLITE - Lampe LED pour armoire électrique](#)

**Dimensions  
de  
découpe:**



[click image to enlarge](#)

## Informations de commande

**Numéro de tarif douanier**

94054231

---