

## Ventilateur à filtre



## Description

<b>Numéro de commande:</b>	4883A9003
<b>Marque:</b>	SOLIFLEX
<b>Couleur:</b>	RAL 9005
<b>Matériau boîtier:</b>	Plastique ABS
<b>IP protection (à l'intérieur):</b>	IP 54, Type 12
<b>Approbations:</b>	CE, cURus, cULus
<b>Numéro UL dossier:</b>	E498756

### Accessoires:



[capot de protection FC 4000 400](#)



[capot de protection FC 4000 400 FDA](#)



[Thermostat réglable, NO](#)



[Média filtrant](#)

## Données techniques

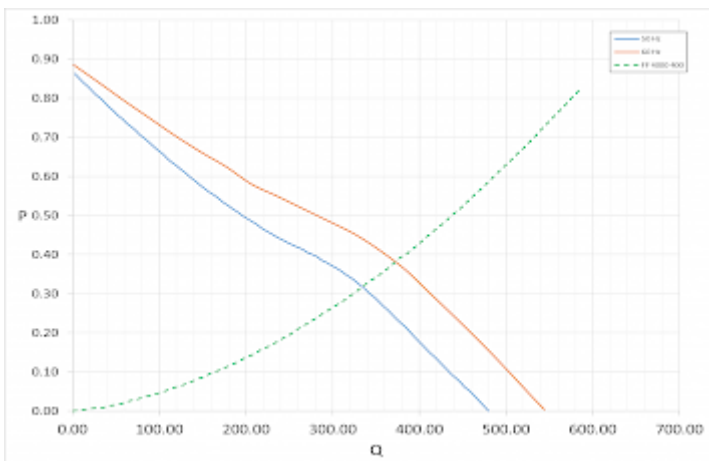
<b>Plage de température de fonctionnement:</b>	-10°C - +70°C
<b>Débit d'air sans entrave:</b>	820 m <sup>3</sup> /h - 930 m <sup>3</sup> /h
<b>Dimensions A x B x C (D+E):</b>	325 x 325 x 158.5 mm
<b>Poids:</b>	4.25 kg
<b>Dimensions de découpe:</b>	291 x 291 (+1.5) mm
<b>Tension nominale - fréquence:</b>	400/460 V ~ 50/60 Hz
<b>Courant nominal:</b>	0.20 A / 0.24 A
<b>Consommation de courant:</b>	110 / 145 W
<b>épaisseur de paroi:</b>	1.5 - 2.5 mm
<b>Classification du filtre:</b>	G3 gemäß EN 779
<b>Installation:</b>	clips élastiques ou 4 vis autotaraudeuses
<b>Niveau sonore:</b>	66 dB(A) @ 50 Hz 69.2 dB(A) @ 60 Hz

Veuillez cliquer sur les graphiques afin de les télécharger.  
Plus de dessins CAD sont à disposition sous [Téléchargements produit](#).  
> [Aperçu groupe de produits SOLIFLEX - Ventilateurs à filtre](#)

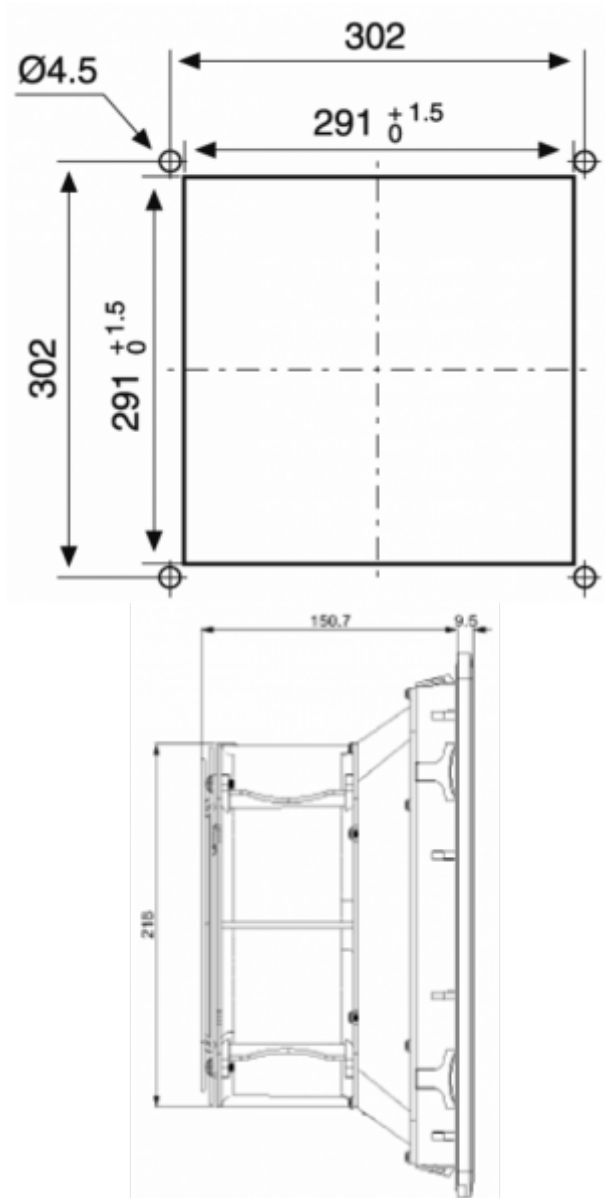
**Débit de volume d'air:**

Q = Débit d'air maximal [cfm]

P = Pression statique [inH2O]



click image to enlarge

**Dimensions:**


click image to enlarge

## Informations de commande

**Numéro de tarif douanier**

84145915

**Code EAN**

5350604100848