


chauffage à convection



Description

Numéro de commande:	503750
Marque:	SOLIFLEX
Couleur:	argent
Matériau boîtier:	aluminium
IP protection (EN 605 29):	IP 20
Remarques:	Résistance PTC autorégulée
Approbations:	CE, cURus
Accessoires:	 Thermostat réglable NC

Données techniques

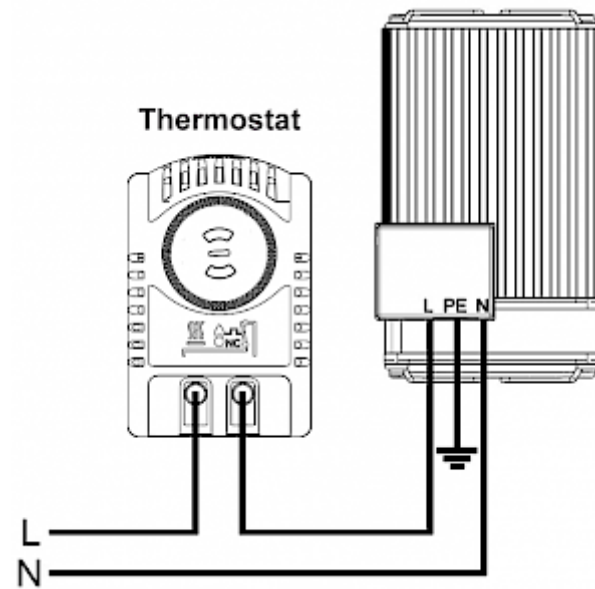
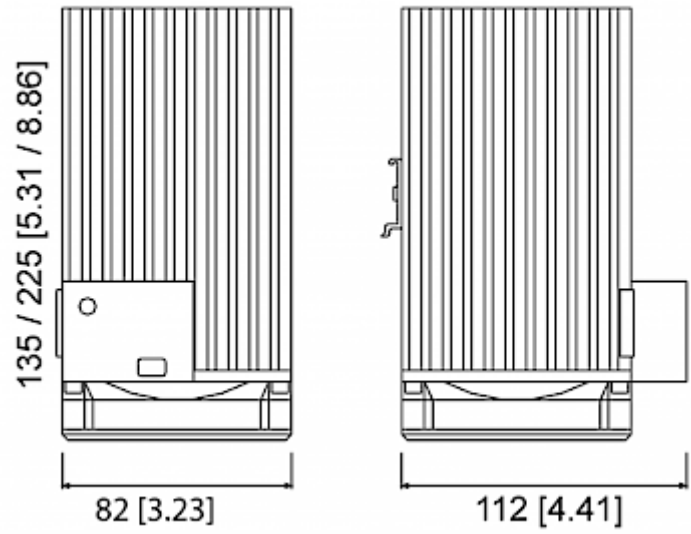
Puissance nominale à 10°C:	750 W
Plage de température de fonctionnement:	-25°C - 70°C
Montage:	Rail DIN
Dimensions A x B x C (D+E):	225 x 82 x 112 mm
Poids:	1.35 kg
Tension nominale - fréquence:	230 V ~ 50/60 Hz
Courant max.:	3.6 A
Débit d'air approximatif:	44 m ³ /h
Connexion:	3 screw terminals for stranded or rigid wire 2.5 mm ²

Veuillez cliquer sur les graphiques afin de les télécharger.

Plus de dessins CAD sont à disposition sous [Téléchargements produit](#).

> [Aperçu groupe de produits SOLIFLEX - chauffages ventilés et résistances chauffantes](#)

Dimensions de découpe:



[click image to enlarge](#)

Informations de commande

Numéro de tarif douanier	85162999
Code EAN	5350604020160