

## Sonde de température extérieur



### Description

<b>Numéro de commande:</b>	301530
<b>Couleur:</b>	Grey (RAL 7011)
<b>Matériau boîtier:</b>	PC plastique
<b>IP protection (à l'intérieur):</b>	IP 20
<b>Approbations:</b>	CE
<b>Numéro UL dossier:</b>	E358385

## Données techniques

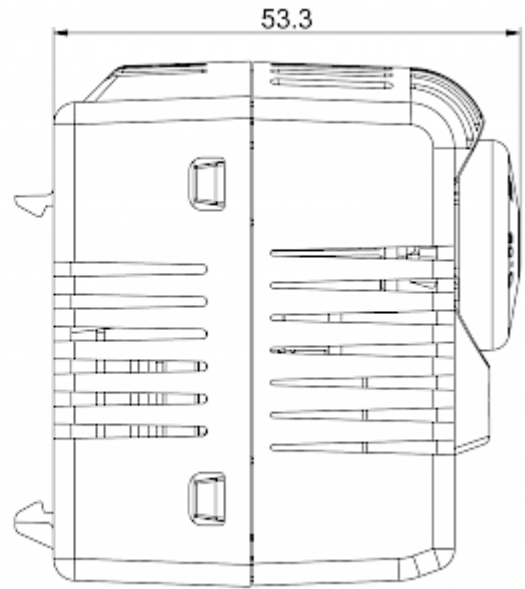
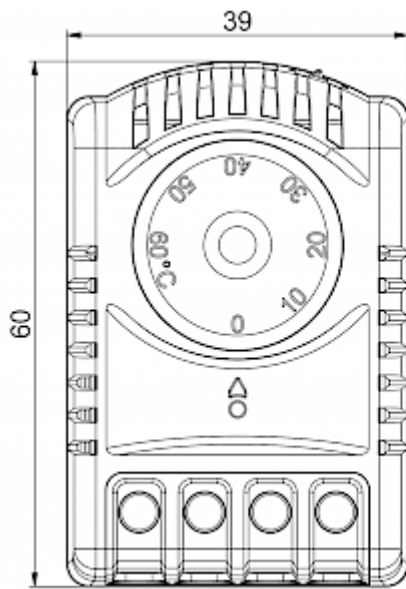
<b>Plage de température de fonctionnement:</b>	-45°C - 120°C / 95%
<b>Montage:</b>	Aimants
<b>Dimensions A x B x C (D+E):</b>	46.3 x 18 x 12.7 mm
<b>Poids:</b>	30 gr.
<b>Tension nominale - fréquence:</b>	24 V DC / 16 A
<b>Durée de vie:</b>	100,000 hrs.
<b>Connexion:</b>	câble de raccordement 1.8 m

Veuillez cliquer sur les graphiques afin de les télécharger.

Plus de dessins CAD sont à disposition sous [Téléchargements produit](#).

> [Aperçu groupe de produits SOLIFLEX - accessoires pour armoires électriques](#)

**Dimensions:**



[click image to enlarge](#)

## Informations de commande

<b>Numéro de tarif douanier</b>	90321089
<b>Code EAN</b>	5350604010550