

Thermostat électronique commutateur



Description

Numéro de commande:	301511
Couleur:	Grey (RAL 7011)
Matériau boîtier:	PC plastique
IP protection (à l'intérieur):	IP 20
Remarques:	Hyst. 3K / Sw. Pt. tol 3K
Approbations:	CE, cURus
Numéro UL dossier:	E358385

Données techniques

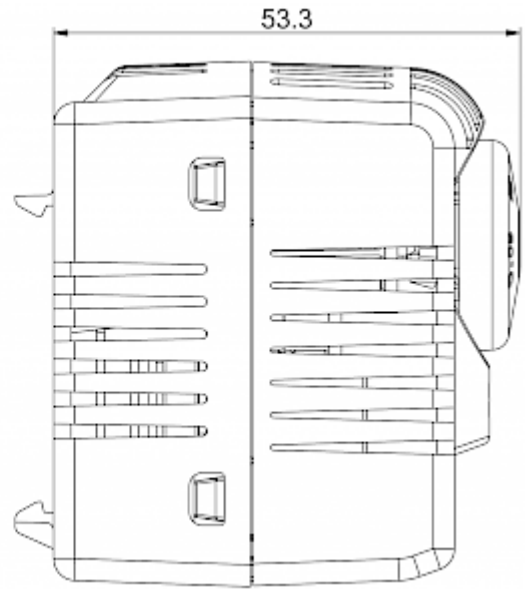
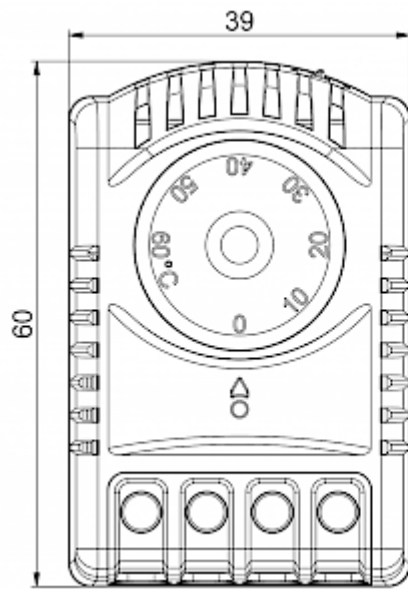
Plage de température de fonctionnement:	-13 - 158°F / 95% int.Sensor -13 - 176°F / 95% ext. Sensor
Plage de réglage:	32°F - 140°F
Montage:	Rail DIN 35 mm
Dimensions A x B x C (D+E):	60 x 39 x 53.3 mm
Tension nominale - fréquence:	24 V DC / 16 A
Durée de vie:	100,000 hrs.

Veuillez cliquer sur les graphiques afin de les télécharger.

Plus de dessins CAD sont à disposition sous [Téléchargements produit](#).

> [Aperçu groupe de produits SOLIFLEX - accessoires pour armoires électriques](#)

Dimensions:



[click image to enlarge](#)

Informations de commande

Numéro de tarif douanier

90321089

Code EAN

5350604010512