

Thermostat réglable



Description

Numéro de commande:	301121
Marque:	SOLIFLEX
Couleur:	Grey (RAL 7011)
Matériau boîtier:	PC plastique
IP protection (EN 605 29):	IP 20
Remarques:	Hyst. 7±3K / Sw.Pt.tol ±4K
Approbations:	CE, cURus
Numéro UL dossier:	E358385

Données techniques

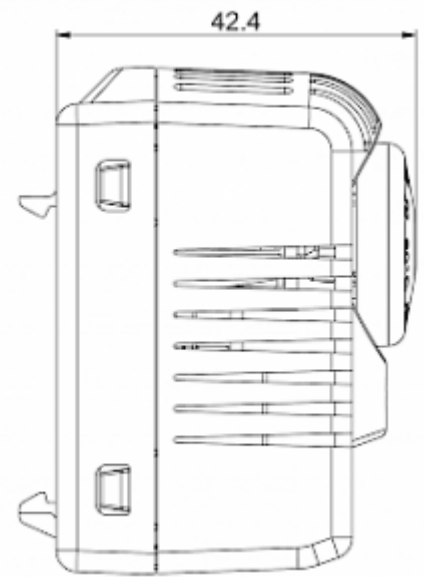
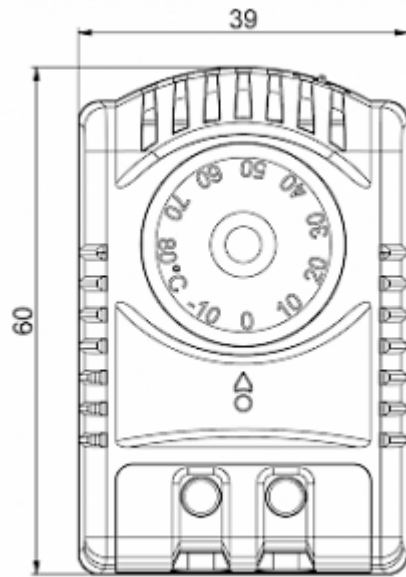
Plage de température de fonctionnement:	-40°F - 176°F
Plage de réglage:	14°F - 176°F
Montage:	Rail DIN 35 mm
Dimensions A x B x C (D+E):	60 x 39 x 42.4 mm
Poids:	~ 65 g
Tension nominale - fréquence:	max. 250 V AC 16 A(res) / 2 A(ind) max. 72 V DC max. 30 W
Durée de vie:	100,000 hrs.
Connexion:	borne à 2 pôles, couple de serrage 0.5 Nm max. câble rigide 2.5 mm ² , fil multibrins 1.5 mm ²

Veuillez cliquer sur les graphiques afin de les télécharger.

Plus de dessins CAD sont à disposition sous [Téléchargements produit](#).

> [Aperçu groupe de produits SOLIFLEX - accessoires pour armoires électriques](#)

Dimensions de découpe:



[click image to enlarge](#)