

Ventilateur à filtre SF 4711 - 230V



Description

Numéro de commande:	4711022001
Marque:	SOLIVENT PRO
Couleur:	RAL 7035
Matériau boîtier:	PC plastique
IP protection (EN 605 29):	IP 54
UL Type (UL 50E):	12
Approbations:	CE, cURus, cULus
Numéro UL dossier:	E498756

Accessoires:



[Capot de protection FC 4000 000](#)



[Capot de protection FC 4000 000 FDA](#)



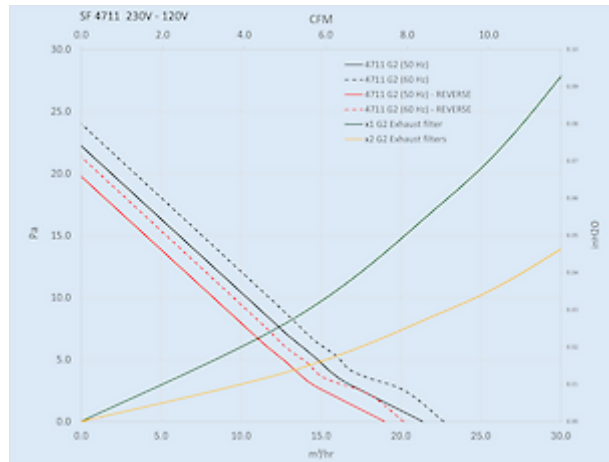
[Thermostat 301050](#)

Données techniques

Débit d'air sans entrave IP 54:	21 / 23 m ³ /hr
Débit d'air avec filtre de sortie IP 54:	12 / 13 m ³ /hr
Débit d'air avec 2 filtres de sortie IP 54:	17 / 18 m ³ /hr
Plage de température de fonctionnement:	-10°C - 60°C
Plage de température de stockage:	-40°C - 70°C
Montage:	Montage mural
Dimensions A x B x C (D+E):	115.5 x 115.5 x 80.6 (11.6+69) mm
Poids:	0.3 kg
Dimensions de découpe:	92 x 92 mm
Tension nominale - fréquence:	230 V ~ 50/60 Hz
Courant nominal:	0.24 / 0.25 A
Consommation de courant:	3.6 / 3.9 W
Niveau sonore:	32 dB(A)
Fusible:	1 A (T)
Connexion:	Pince à ressort

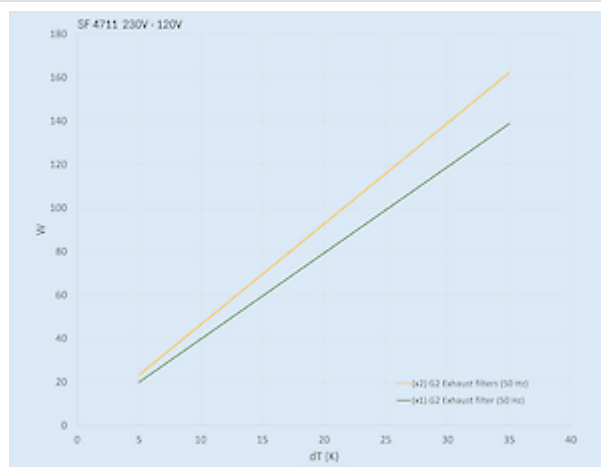
Veuillez cliquer sur les graphiques afin de les télécharger.
Plus de dessins CAD sont à disposition sous [Téléchargements produit](#).
> [Aperçu groupe de produits SOLIVENT PRO - Ventilateurs à filtre](#)

Débit de volume d'air:



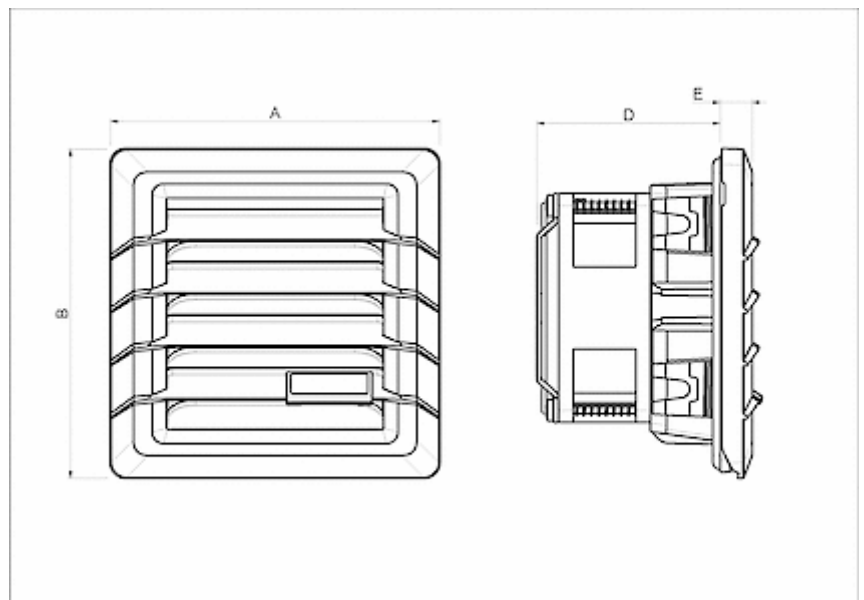
click image to enlarge

Capacité de refroidissement:



click image to enlarge

Dimensions de découpe:



click image to enlarge

Informations de commande

Numéro de commande	IP classe	UL Type	RAL couleur	Direction d'air ¹⁾	Débit d'air (m ³ /h) ²⁾	Débit d'air avec filtre de sortie (m ³ /h)
4711022001	54	12 / 3R	RAL 7035	B	21 / 23 m ³ /hr	12 / 13 m ³ /hr
4711022003	54	12 / 3R	RAL 9005	B	21 / 23 m ³ /hr	12 / 13 m ³ /hr
471102R2001	54	12 / 3R	RAL 7035	S	19 / 20 m ³ /hr	N/A
471102R2003	54	12 / 3R	RAL 9005	S	19 / 20 m ³ /hr	N/A

¹⁾ B = Bulles - de l'extérieur vers l'armoire de commande (version standard)
 S = Aspiration - aspiration de l'armoire de commande vers l'extérieur (sur demande)

²⁾ sans entrave 50/60 Hz