

Ventilateur à filtre SF 4711 - 24V



Description

Numéro de commande: 4711322001

Marque: SOLIVENT PRO

Couleur: RAL 7035

Matériau boîtier: PC plastique

IP protection (EN 605 29): IP 54

UL Type (UL 50E): 12

Approbations: CE, cURus, cULus

Numéro UL dossier: E498756

Accessoires:



[Capot de protection FC 4000 000](#)



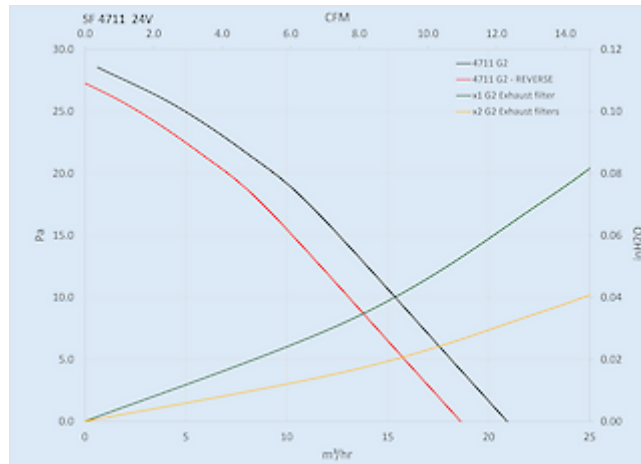
[Capot de protection FC 4000 000 FDA](#)

Données techniques

Débit d'air sans entrave IP 54:	21 m ³ /hr
Débit d'air avec filtre de sortie IP 54:	15 m ³ /hr
Débit d'air avec 2 filtres de sortie IP 54:	16 m ³ /hr
Plage de température de fonctionnement:	-10°C - 60°C
Plage de température de stockage:	-40°C - 70°C
Montage:	Montage mural
Dimensions A x B x C (D+E):	115.5 x 115.5 x 80.6 (11.6+69) mm
Dimensions de découpe:	92 x 92 mm
Tension nominale - fréquence:	24 V DC
Courant nominal:	0.6 A
Consommation de courant:	14.4 W
Niveau sonore:	56 dB(A)
Fusible:	1 A (T)
Connexion:	Pince à ressort

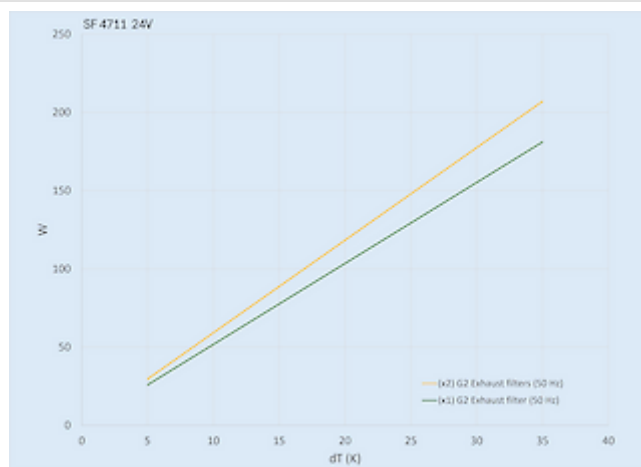
Veuillez cliquer sur les graphiques afin de les télécharger.
Plus de dessins CAD sont à disposition sous [Téléchargements produit](#).
> [Aperçu groupe de produits SOLIVENT PRO - Ventilateurs à filtre](#)

Débit de volume d'air:



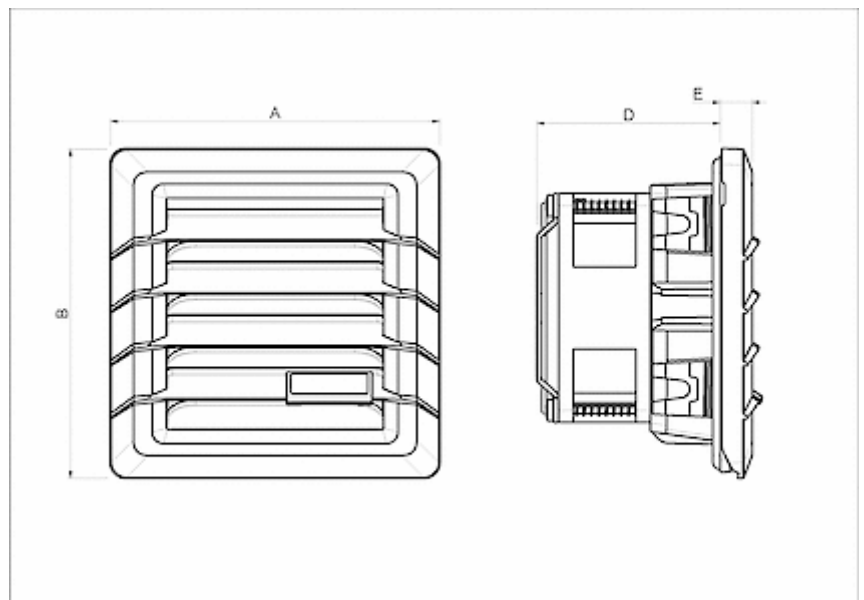
click image to enlarge

Capacité de refroidissement:



click image to enlarge

Dimensions de découpe:



click image to enlarge

Informations de commande

Numéro de commande	IP classe	UL Type	RAL couleur	Direction d'air ¹⁾	Débit d'air (m ³ /h) ²⁾	Débit d'air avec filtre de sortie (m ³ /h)
4711322001	54	12 / 3R	RAL 7035	B	21 m ³ /hr	15 m ³ /hr
4711322003	54	12 / 3R	RAL 9005	B	21 m ³ /hr	15 m ³ /hr
471132R2001	54	12 / 3R	RAL 7035	S	19 m ³ /hr	N/A
471132R2003	54	12 / 3R	RAL 9005	S	19 m ³ /hr	N/A

¹⁾ B = Bulles - de l'extérieur vers l'armoire de commande (version standard)

S = Aspiration - aspiration de l'armoire de commande vers l'extérieur (sur demande)

²⁾ sans entrave 50/60 Hz