

Ventilateur à filtre SF 4714 - 230V



Description

Numéro de commande:	4714022201
Marque:	SOLIVENT PRO
Couleur:	RAL 7035
Matériau boîtier:	PC plastique
IP protection (EN 605 29):	IP 54
UL Type (UL 50E):	12
Remarques:	IP 55 avec filtre O3 (voir manuel)
Approbations:	CE, cURus, cULus
Numéro UL dossier:	E498756

Accessoires:



[capot de protection FC 4000 100](#)



[capot de protection FC 4000 100 FDA](#)



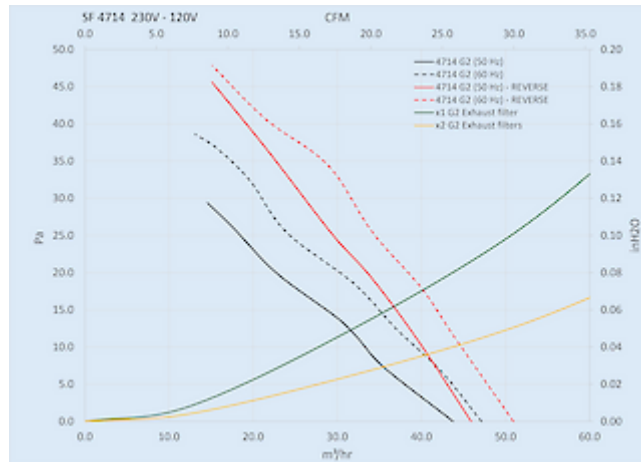
[Thermostat 301050](#)

Données techniques

Débit d'air sans entrave IP 54:	44 / 47 m ³ /hr
Débit d'air avec filtre de sortie IP 54:	31 / 34 m ³ /hr
Plage de température de fonctionnement:	-10°C - 60°C
Plage de température de stockage:	-40°C - 70°C
Montage:	Montage mural
Dimensions A x B x C (D+E):	147.5 x 147.5 x 82.6 (11.6+71) mm
Poids:	0.9 kg
Dimensions de découpe:	124 x 124 mm
Tension nominale - fréquence:	230 V ~ 50/60 Hz
Courant nominal:	0.17 / 0.17 A
Consommation de courant:	20 / 17 W
Niveau sonore:	46 dB(A)
Fusible:	1 A (T)
Connexion:	Pince à ressort

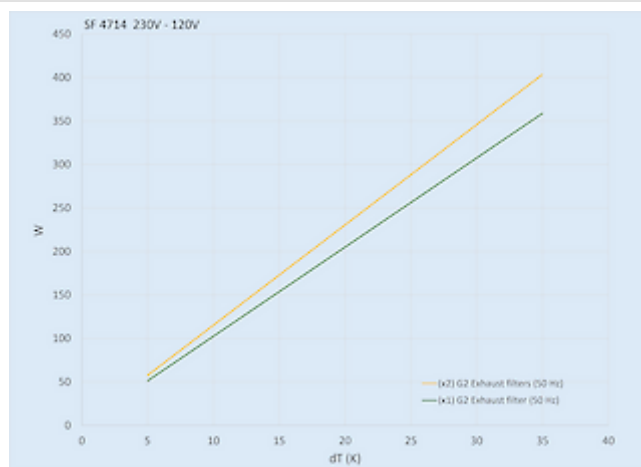
Veillez cliquer sur les graphiques afin de les télécharger.
Plus de dessins CAD sont à disposition sous [Téléchargements produit](#).
> [Aperçu groupe de produits SOLIVENT PRO - Ventilateurs à filtre](#)

Débit de volume d'air:



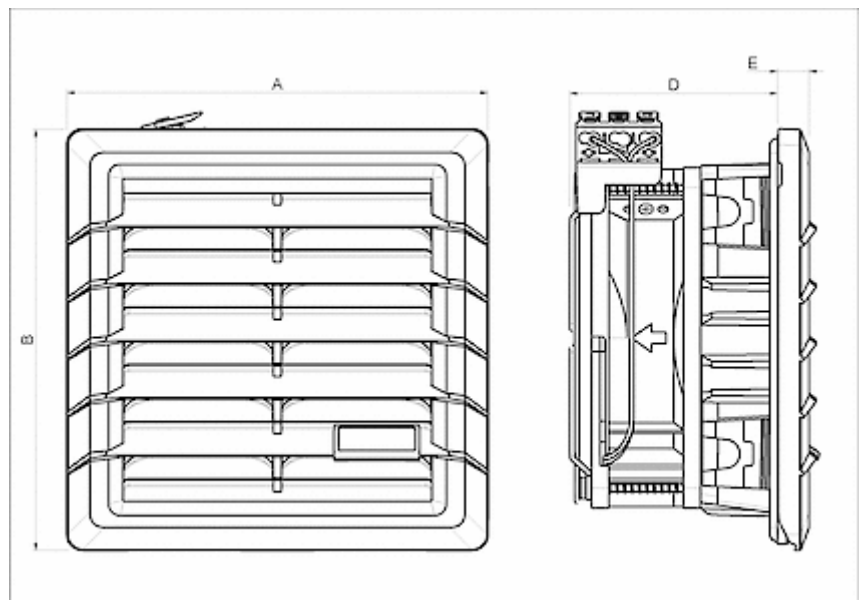
click image to enlarge

Capacité de refroidissement:



click image to enlarge

Dimensions de découpe:



click image to enlarge

Informations de commande

Numéro de commande	IP classe	UL Type	RAL couleur	Direction d'air ¹⁾	Débit d'air (m ³ /h) ²⁾	Débit d'air avec filtre de sortie (m ³ /h)
4714022203	54	12 / 3R	RAL 7035	B	44 / 47 m ³ /hr	31 / 34 m ³ /hr
4714022203	54	12 / 3R	RAL 9005	B	44 / 47 m ³ /hr	31 / 34 m ³ /hr
4714023201	55	12 / 3R	RAL 7035	B	30 / 36 m ³ /hr	23 / 27 m ³ /hr
4714023203	55	12 / 3R	RAL 9005	B	30 / 36 m ³ /hr	23 / 27 m ³ /hr
471402R2201	54	12 / 3R	RAL 7035	S	46 / 51 m ³ /hr	N/A
471402R2203	54	12 / 3R	RAL 9005	S	46 / 51 m ³ /hr	N/A
471402R3201	55	12 / 3R	RAL 7035	S	41 / 44 m ³ /hr	N/A
471402R3203	55	12 / 3R	RAL 9005	S	41 / 44 m ³ /hr	N/A

¹⁾ B = Bulles - de l'extérieur vers l'armoire de commande (version standard)

S = Aspiration - aspiration de l'armoire de commande vers l'extérieur (sur demande)

²⁾ sans entrave 50/60 Hz