

## Ventilateur à filtre SF 4714 - 120V



### Description

|                                   |                                    |
|-----------------------------------|------------------------------------|
| <b>Numéro de commande:</b>        | 4714122201                         |
| <b>Marque:</b>                    | SOLIVENT PRO                       |
| <b>Couleur:</b>                   | RAL 7035                           |
| <b>Matériau boîtier:</b>          | PC plastique                       |
| <b>IP protection (EN 605 29):</b> | IP 54                              |
| <b>UL Type (UL 50E):</b>          | 12                                 |
| <b>Remarques:</b>                 | IP 55 avec filtre O3 (voir manuel) |
| <b>Approbations:</b>              | CE, cURus, cULus                   |
| <b>Numéro UL dossier:</b>         | E498756                            |

#### Accessoires:



[capot de protection FC 4000 100](#)



[capot de protection FC 4000 100 FDA](#)



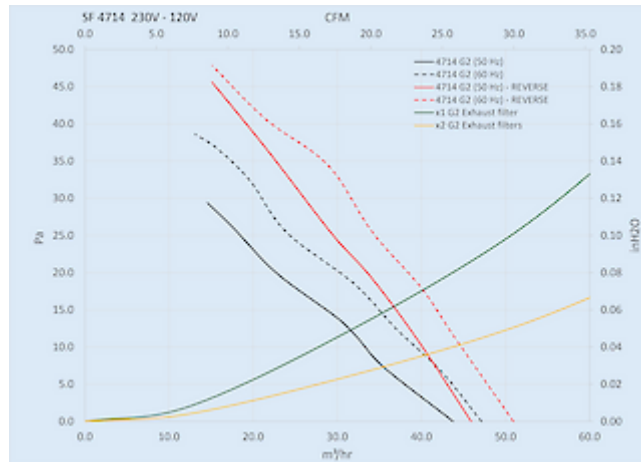
[Thermostat 301050](#)

## Données techniques

|   |                                   |
|---|-----------------------------------|
| <b>Débit d'air sans entrave IP 54:</b>          | 44 / 47 m <sup>3</sup> /hr        |
| <b>Débit d'air avec filtre de sortie IP 54:</b> | 31 / 34 m <sup>3</sup> /hr        |
| <b>Plage de température de fonctionnement:</b>  | -10°C - 60°C                      |
| <b>Plage de température de stockage:</b>        | -40°C - 70°C                      |
| <b>Montage:</b>                                 | Montage mural                     |
| <b>Dimensions A x B x C (D+E):</b>              | 147.5 x 147.5 x 82.6 (11.6+71) mm |
| <b>Dimensions de découpe:</b>                   | 124 x 124 mm                      |
| <b>Tension nominale - fréquence:</b>            | 120 V ~ 50/60 Hz                  |
| <b>Courant nominal:</b>                         | 0.26 / 0.26 A                     |
| <b>Consommation de courant:</b>                 | 21 / 18 W                         |
| <b>Niveau sonore:</b>                           | 45 dB(A)                          |
| <b>Fusible:</b>                                 | 1 A (T)                           |
| <b>Connexion:</b>                               | Pince à ressort                   |

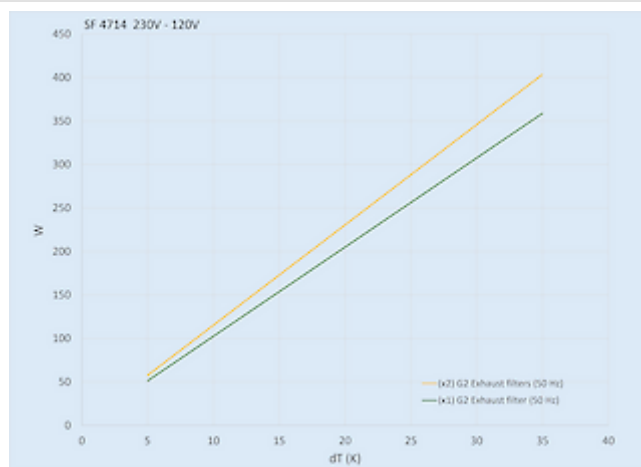
Veuillez cliquer sur les graphiques afin de les télécharger.  
Plus de dessins CAD sont à disposition sous [Téléchargements produit](#).  
> [Aperçu groupe de produits SOLIVENT PRO - Ventilateurs à filtre](#)

**Débit de volume d'air:**



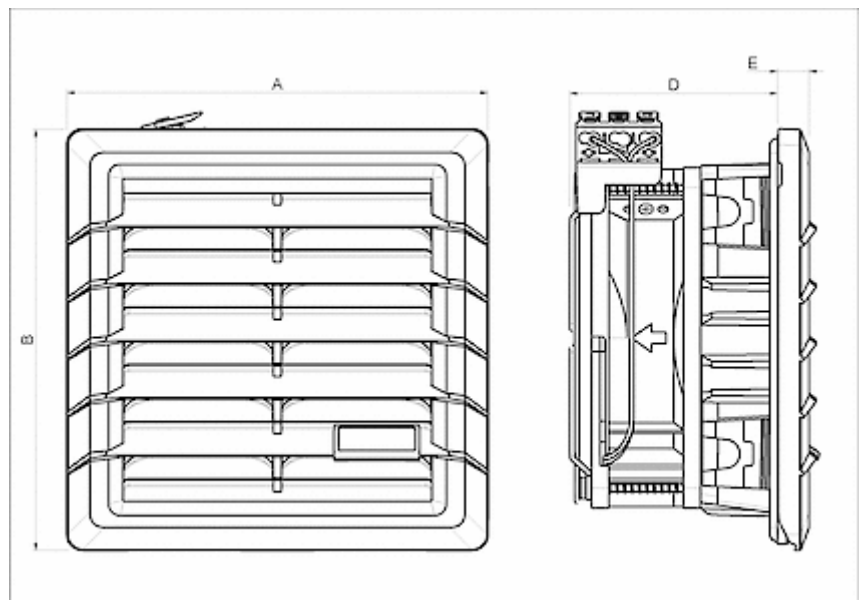
click image to enlarge

**Capacité de refroidissement:**



click image to enlarge

**Dimensions de découpe:**



click image to enlarge

## Informations de commande

| Numéro de commande | IP classe | UL Type | RAL couleur | Direction d'air <sup>1)</sup> | Débit d'air (m <sup>3</sup> /h) <sup>2)</sup> | Débit d'air avec filtre de sortie (m <sup>3</sup> /h) |
|--------------------|-----------|---------|-------------|-------------------------------|---|---|
| 4714122203         | 54        | 12 / 3R | RAL 7035    | B                             | 44 / 47 m <sup>3</sup> /hr                    | 31 / 34 m <sup>3</sup> /hr                            |
| 4714122203         | 54        | 12 / 3R | RAL 9005    | B                             | 44 / 47 m <sup>3</sup> /hr                    | 31 / 34 m <sup>3</sup> /hr                            |
| 4714123201         | 55        | 12 / 3R | RAL 7035    | B                             | 30 / 36 m <sup>3</sup> /hr                    | 23 / 27 m <sup>3</sup> /hr                            |
| 4714123203         | 55        | 12 / 3R | RAL 9005    | B                             | 30 / 36 m <sup>3</sup> /hr                    | 23 / 27 m <sup>3</sup> /hr                            |
| 471412R2201        | 54        | 12 / 3R | RAL 7035    | S                             | 46 / 51 m <sup>3</sup> /hr                    | N/A   |
| 471412R2203        | 54        | 12 / 3R | RAL 9005    | S                             | 46 / 51 m <sup>3</sup> /hr                    | N/A   |
| 471412R3201        | 55        | 12 / 3R | RAL 7035    | S                             | 41 / 44 m <sup>3</sup> /hr                    | N/A   |
| 471412R3203        | 55        | 12 / 3R | RAL 9005    | S                             | 41 / 44 m <sup>3</sup> /hr                    | N/A   |

<sup>1)</sup> B = Bulles - de l'extérieur vers l'armoire de commande (version standard)

S = Aspiration - aspiration de l'armoire de commande vers l'extérieur (sur demande)

<sup>2)</sup> sans entrave 50/60 Hz