

Ventilateur à filtre SF 4714 -100-240V



Description

| | |
|-----------------------------------|------------------|
| Numéro de commande: | 4714833201 |
| Marque: | SOLIVENT PRO |
| Couleur: | RAL 7035 |
| Matériau boîtier: | PC plastique |
| IP protection (EN 605 29): | IP 54 |
| UL Type (UL 50E): | 12 |
| Approbations: | CE, cURus, cULus |
| Numéro UL dossier: | E498756 |

Accessoires:



[capot de protection FC 4000 100](#)



[capot de protection FC 4000 100 FDA](#)



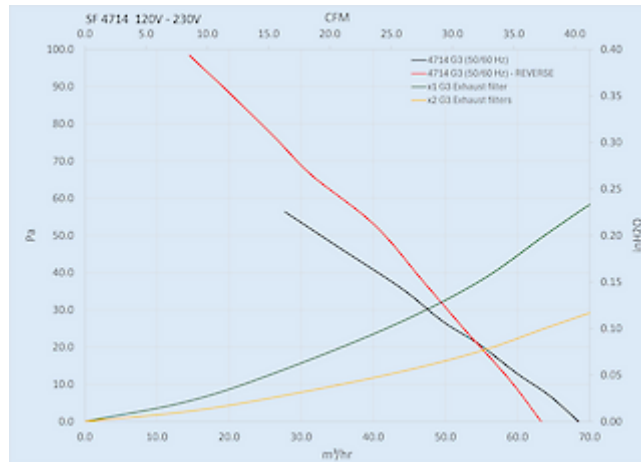
[Thermostat 301050](#)

Données techniques

| | |
|--|-----------------------------------|
| Débit d'air sans entrave IP 54: | 68 m ³ /hr |
| Débit d'air avec filtre de sortie IP 54: | 48 m ³ /hr |
| Débit d'air avec 2 filtres de sortie IP 54: | 56 m ³ /hr |
| Plage de température de fonctionnement: | -10°C - 60°C |
| Plage de température de stockage: | -40°C - 70°C |
| Montage: | Montage mural |
| Dimensions A x B x C (D+E): | 147.5 x 147.5 x 82.6 (11.6+71) mm |
| Poids: | 0.6 kg |
| Dimensions de découpe: | 124 x 124 mm |
| Tension nominale - fréquence: | 100-240 VAC ~ 50/ 60 Hz |
| Courant nominal: | 0.18 / 0.18 A |
| Consommation de courant: | 15 / 15 W |
| Niveau sonore: | 51.5 dB(A) |
| Fusible: | 1 A (T) |
| Connexion: | Pince à ressort |

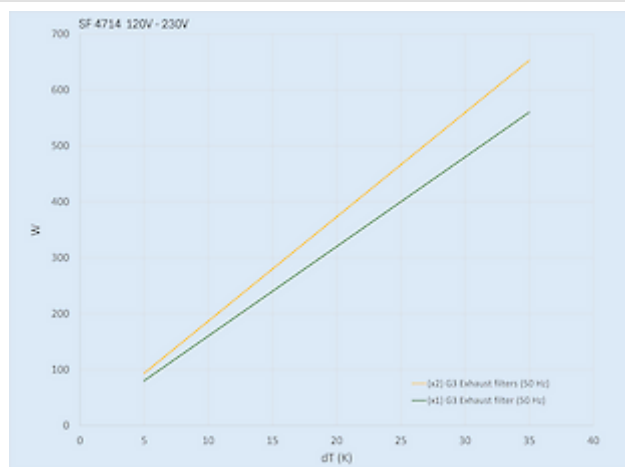
Veuillez cliquer sur les graphiques afin de les télécharger.
Plus de dessins CAD sont à disposition sous [Téléchargements produit](#).
> [Aperçu groupe de produits SOLIVENT PRO - Ventilateurs à filtre](#)

Débit de volume d'air:



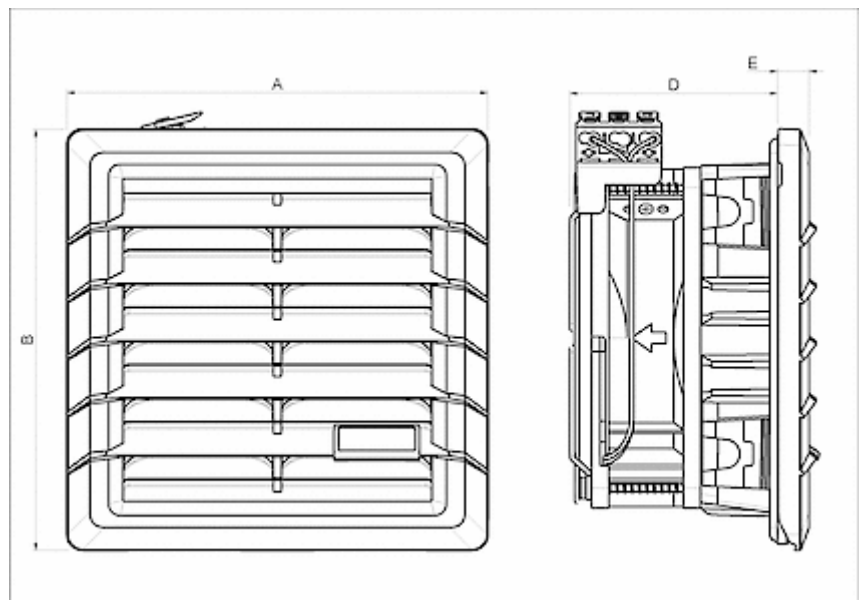
click image to enlarge

Capacité de refroidissement:



click image to enlarge

Dimensions de découpe:



click image to enlarge

Informations de commande

| Numéro de commande | IP classe | UL Type | RAL couleur | Direction d'air ¹⁾ | Débit d'air (m ³ /h) ²⁾ | Débit d'air avec filtre de sortie (m ³ /h) |
|--------------------|-----------|---------|-------------|-------------------------------|---|---|
| 4714833201 | 54 | 12 / 3R | RAL 7035 | B | 68 m ³ /hr | 48 m ³ /hr |
| 4714833203 | 54 | 12 / 3R | RAL 9005 | B | 68 m ³ /hr | 48 m ³ /hr |
| 471483R3201 | 54 | 12 / 3R | RAL 7035 | S | 63 m ³ /hr | N/A |
| 471483R3203 | 54 | 12 / 3R | RAL 9005 | S | 63 m ³ /hr | N/A |

¹⁾ B = Bulles - de l'extérieur vers l'armoire de commande (version standard)

S = Aspiration - aspiration de l'armoire de commande vers l'extérieur (sur demande)

²⁾ sans entrave 50/60 Hz