

## Ventilateur à filtre extérieur SF 4711 - 120V



### Description

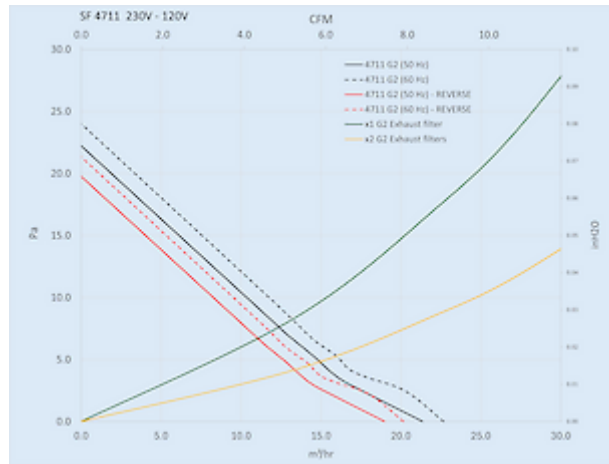
<b>Numéro de commande:</b>	4711122003
<b>Marque:</b>	SOLIVENT PRO
<b>Couleur:</b>	RAL 9005
<b>Matériau boîtier:</b>	PC plastique
<b>IP protection (EN 605 29):</b>	IP 54
<b>UL Type (UL 50E):</b>	12, 3R
<b>Approbations:</b>	CE, cURus, cULus
<b>Numéro UL dossier:</b>	E498756

## Données techniques

<b>Débit d'air sans entrave IP 54:</b>	24 / 26 m <sup>3</sup> /hr
<b>Débit d'air avec filtre de sortie IP 54:</b>	14 / 15 m <sup>3</sup> /hr
<b>Débit d'air avec 2 filtres de sortie IP 54:</b>	17 / 18 m <sup>3</sup> /hr
<b>Plage de température de fonctionnement:</b>	-40°C - 70°C
<b>Plage de température de stockage:</b>	-40°C - 70°C
<b>Montage:</b>	Montage mural
<b>Dimensions A x B x C (D+E):</b>	115.5 x 115.5 x 80.6 (11.6+69) mm
<b>Poids:</b>	0.3 kg
<b>Dimensions de découpe:</b>	92 x 92 mm
<b>Tension nominale - fréquence:</b>	120 V ~ 50/60 Hz
<b>Courant nominal:</b>	0.22 / 0.21 A
<b>Consommation de courant:</b>	3.2 / 3.3 W
<b>Niveau sonore:</b>	32 dB(A)
<b>Fusible:</b>	1 A (T)
<b>Connexion:</b>	Pince à ressort

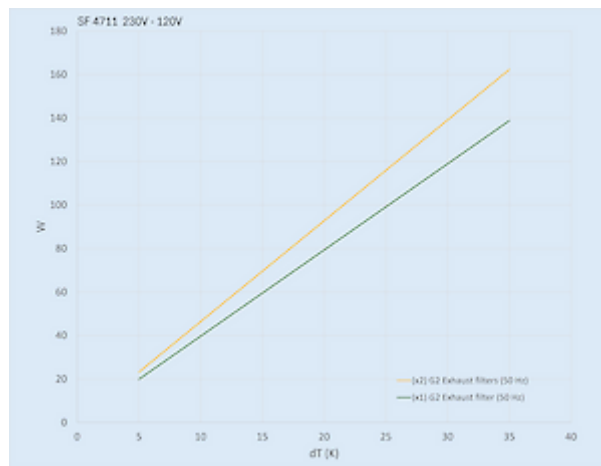
Veillez cliquer sur les graphiques afin de les télécharger.  
Plus de dessins CAD sont à disposition sous [Téléchargements produit](#).  
> [Aperçu groupe de produits SOLIVENT PRO - Ventilateurs à filtre](#)

**Débit de volume d'air:**



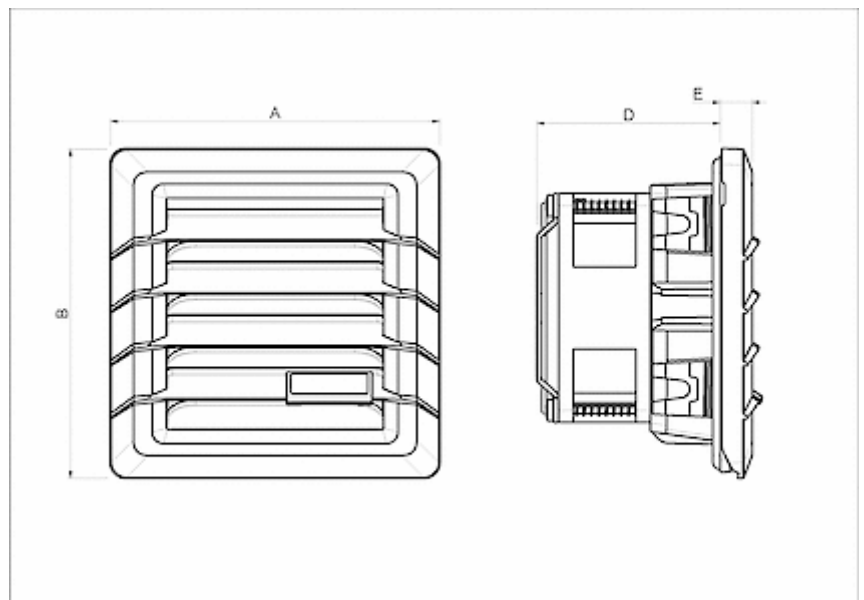
click image to enlarge

**Capacité de refroidissement:**



click image to enlarge

**Dimensions de découpe:**



click image to enlarge

## Informations de commande

Numéro de commande	IP classe	UL Type	RAL couleur	Direction d'air <sup>1)</sup>	Débit d'air (m <sup>3</sup> /h) <sup>2)</sup>	Débit d'air avec filtre de sortie (m <sup>3</sup> /h)
4711122001	54	12 / 3R	RAL 7035	B	21 / 23 m <sup>3</sup> /hr	12 / 13 m <sup>3</sup> /hr
4711122003	54	12 / 3R	RAL 9005	B	21 / 23 m <sup>3</sup> /hr	12 / 13 m <sup>3</sup> /hr
471112R2001	54	12 / 3R	RAL 7035	S	19 / 20 m <sup>3</sup> /hr	N/A
471112R2003	54	12 / 3R	RAL 9005	S	19 / 20 m <sup>3</sup> /hr	N/A

<sup>1)</sup> B = Bulles - de l'extérieur vers l'armoire de commande (version standard)  
 S = Aspiration - aspiration de l'armoire de commande vers l'extérieur (sur demande)

<sup>2)</sup> sans entrave 50/60 Hz