

## Ventilateur à filtre extérieur SF 4714 - 230V



### Description

<b>Numéro de commande:</b>	4714022203
<b>Marque:</b>	SOLIVENT PRO
<b>Couleur:</b>	RAL 9005
<b>Matériau boîtier:</b>	PC plastique
<b>IP protection (EN 605 29):</b>	IP 54
<b>UL Type (UL 50E):</b>	12, 3R
<b>Remarques:</b>	IP 55 avec filtre O3 (voir manuel)
<b>Approbations:</b>	CE, cURus, cULus
<b>Numéro UL dossier:</b>	E498756

## Données techniques

<b>Débit d'air sans entrave IP 54:</b>	52 / 60 m <sup>3</sup> /hr
<b>Débit d'air avec filtre de sortie IP 54:</b>	31 / 34 m <sup>3</sup> /hr
<b>Plage de température de fonctionnement:</b>	-40°C - 70°C
<b>Plage de température de stockage:</b>	-40°C - 70°C
<b>Montage:</b>	Montage mural
<b>Dimensions A x B x C (D+E):</b>	147.5 x 147.5 x 82.6 (11.6+71) mm
<b>Poids:</b>	0.9 kg
<b>Dimensions de découpe:</b>	124 x 124 mm
<b>Tension nominale - fréquence:</b>	230V ~ 50/60 Hz
<b>Courant nominal:</b>	0.17 / 0.17 A
<b>Consommation de courant:</b>	17 / 20 W
<b>Niveau sonore:</b>	46 dB(A)
<b>Fusible:</b>	1 A (T)
<b>Connexion:</b>	Pince à ressort

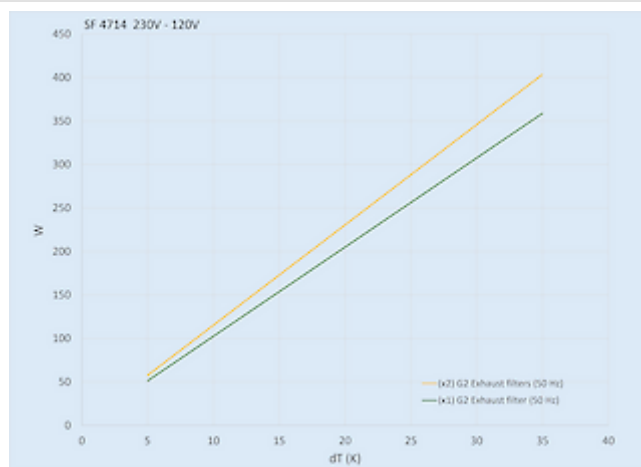
Veillez cliquer sur les graphiques afin de les télécharger.  
Plus de dessins CAD sont à disposition sous [Téléchargements produit](#).  
> [Aperçu groupe de produits SOLIVENT PRO - Ventilateurs à filtre](#)

**Débit de volume d'air:**



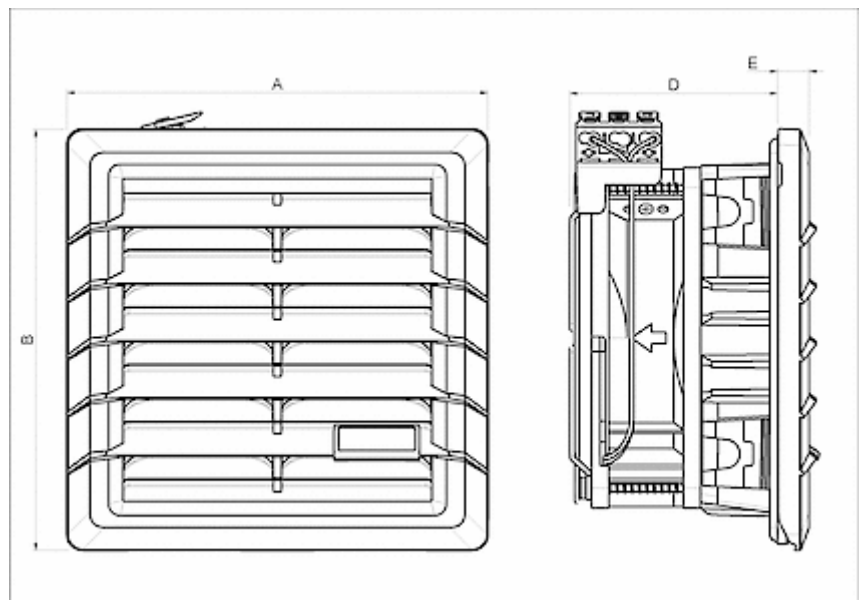
click image to enlarge

**Capacité de refroidissement:**



click image to enlarge

**Dimensions de découpe:**



click image to enlarge

## Informations de commande

Numéro de commande	IP classe	UL Type	RAL couleur	Direction d'air <sup>1)</sup>	Débit d'air (m <sup>3</sup> /h) <sup>2)</sup>	Débit d'air avec filtre de sortie (m <sup>3</sup> /h)
4714022201	54	12 / 3R	RAL 7035	B	44 / 47 m <sup>3</sup> /hr	31 / 34 m <sup>3</sup> /hr
4714022203	54	12 / 3R	RAL 9005	B	44 / 47 m <sup>3</sup> /hr	31 / 34 m <sup>3</sup> /hr
4714023201	55	12 / 3R	RAL 7035	B	30 / 36 m <sup>3</sup> /hr	23 / 27 m <sup>3</sup> /hr
4714023203	55	12 / 3R	RAL 9005	B	30 / 36 m <sup>3</sup> /hr	23 / 27 m <sup>3</sup> /hr
471402R2201	54	12 / 3R	RAL 7035	S	46 / 51 m <sup>3</sup> /hr	N/A
471402R2203	54	12 / 3R	RAL 9005	S	46 / 51 m <sup>3</sup> /hr	N/A
471402R3201	55	12 / 3R	RAL 7035	S	41 / 44 m <sup>3</sup> /hr	N/A
471402R3203	55	12 / 3R	RAL 9005	S	41 / 44 m <sup>3</sup> /hr	N/A

<sup>1)</sup> B = Bulles - de l'extérieur vers l'armoire de commande (version standard)

S = Aspiration - aspiration de l'armoire de commande vers l'extérieur (sur demande)

<sup>2)</sup> sans entrave 50/60 Hz