

Ventilateur à filtre extérieur SF 4714 - 24V



Description

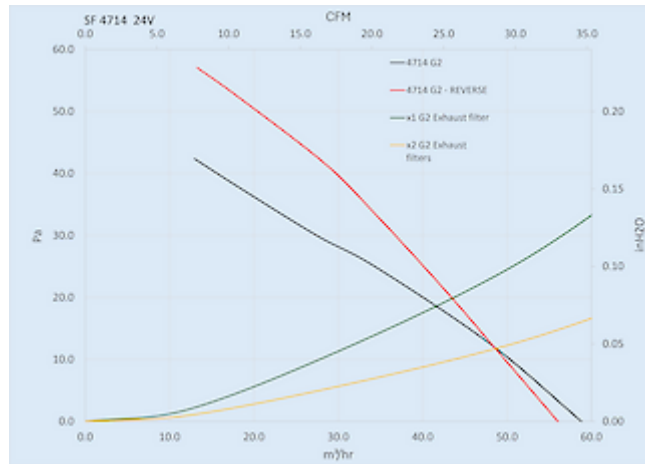
Numéro de commande:	4714322203
Marque:	SOLIVENT PRO
Couleur:	RAL 9005
Matériau boîtier:	PC plastique
IP protection (EN 605 29):	IP 54
UL Type (UL 50E):	12, 3R
Remarques:	IP 55 avec filtre O3 (voir manuel)
Approbations:	CE, cURus, cULus
Numéro UL dossier:	E498756

Données techniques

Débit d'air sans entrave IP 54:	59 m ³ /hr
Débit d'air avec filtre de sortie IP 54:	42 m ³ /hr
Plage de température de fonctionnement:	-40°C - 70°C
Plage de température de stockage:	-40°C - 70°C
Montage:	Montage mural
Dimensions A x B x C (D+E):	147.5 x 147.5 x 82.6 (11.6+71) mm
Poids:	0.6 kg
Dimensions de découpe:	124 x 124 mm
Tension nominale - fréquence:	24 V DC
Courant nominal:	0.21 A
Consommation de courant:	5 W
Niveau sonore:	44.5 dB(A)
Fusible:	1 A (T)
Connexion:	Pince à ressort

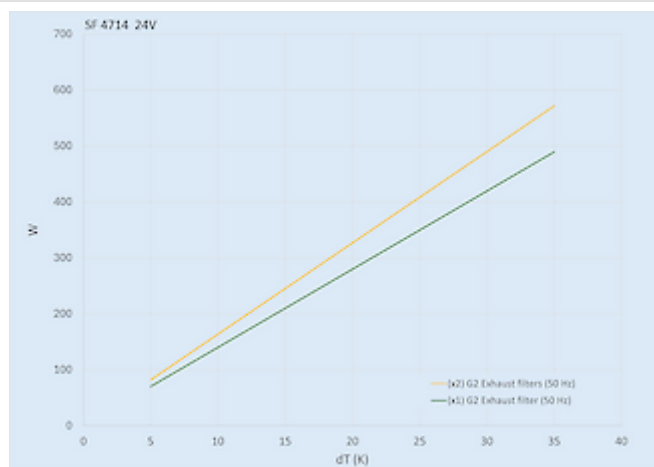
Veillez cliquer sur les graphiques afin de les télécharger.
Plus de dessins CAD sont à disposition sous [Téléchargements produit](#).
> [Aperçu groupe de produits SOLIVENT PRO - Ventilateurs à filtre](#)

Débit de volume d'air:



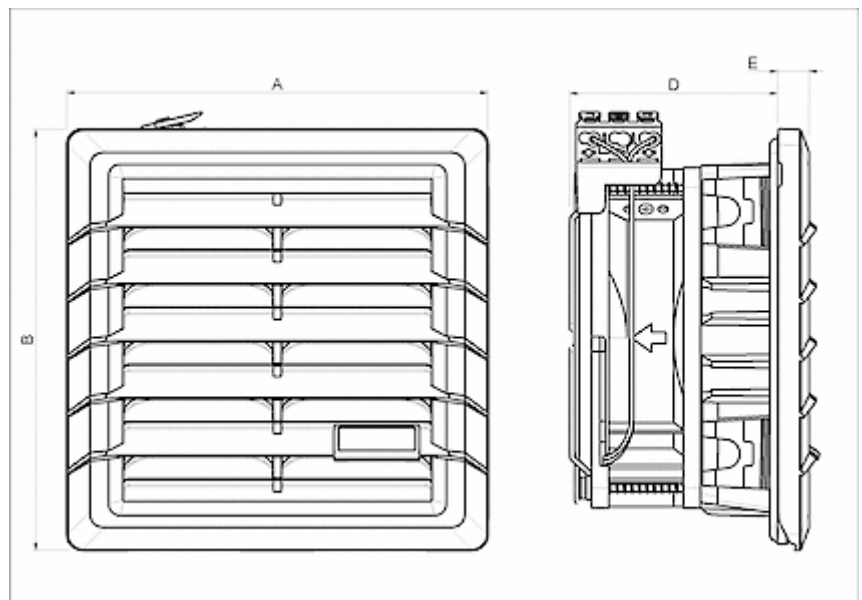
click image to enlarge

Capacité de refroidissement:



click image to enlarge

Dimensions de découpe:



click image to enlarge

Informations de commande

Numéro de commande	IP classe	UL Type	RAL couleur	Direction d'air ¹⁾	Débit d'air (m ³ /h) ²⁾	Débit d'air avec filtre de sortie (m ³ /h)
4714322201	54	12 / 3R	RAL 7035	B	59 m ³ /hr	42 m ³ /hr
4714322203	54	12 / 3R	RAL 9005	B	59 m ³ /hr	42 m ³ /hr
4714323201	55	12 / 3R	RAL 7035	B	39 m ³ /hr	28 m ³ /hr
4714323203	55	12 / 3R	RAL 9005	B	39 m ³ /hr	28 m ³ /hr
471432R2201	54	12 / 3R	RAL 7035	S	56 m ³ /hr	N/A
471432R2203	54	12 / 3R	RAL 9005	S	56 m ³ /hr	N/A
471432R3201	55	12 / 3R	RAL 7035	S	47 m ³ /hr	N/A
471432R3203	55	12 / 3R	RAL 9005	S	47 m ³ /hr	N/A

¹⁾ B = Bulles - de l'extérieur vers l'armoire de commande (version standard)

S = Aspiration - aspiration de l'armoire de commande vers l'extérieur (sur demande)

²⁾ sans entrave 50/60 Hz