

Filtre de sortie SF 4711



Description

Numéro de commande:	4711902001
Marque:	SOLIVENT PRO
Couleur:	RAL 7035
IP protection (EN 605 29):	IP 54
UL Type (UL 50E):	12
Approbations:	CE, cURus, cULus
Numéro UL dossier:	E498756

Accessoires:



[Capot de protection FC 4000 000 FDA](#)



[Capot de protection FC 4000 000](#)



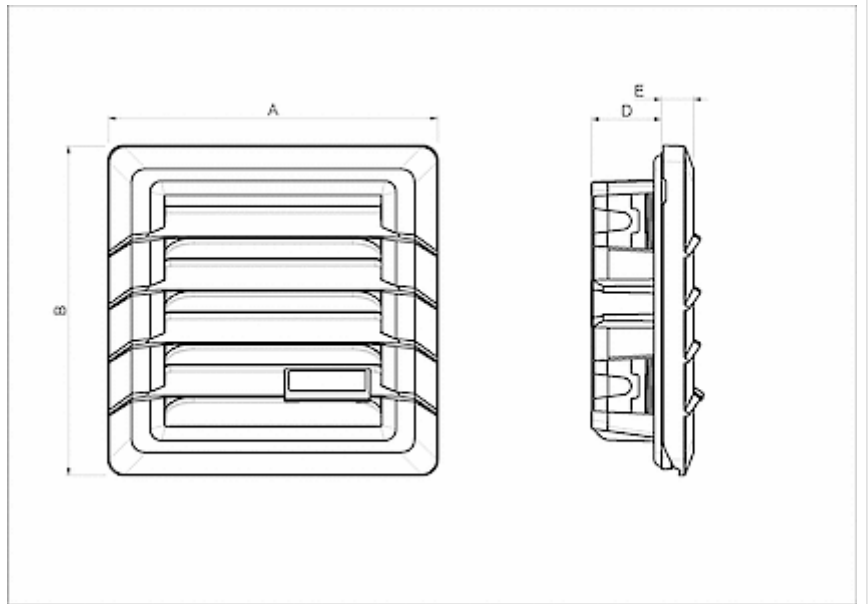
[Thermostat 301050](#)

Données techniques

Plage de température de fonctionnement:	-10°C - 60°C
Plage de température de stockage:	-40°C - 70°C
Montage:	latéral
Dimensions A x B x C (D+E):	115.5 x 115.5 x 35.6 mm
Poids:	120 g.
Dimensions de découpe:	92 x 92 mm

Veuillez cliquer sur les graphiques afin de les télécharger.
Plus de dessins CAD sont à disposition sous [Téléchargements produit](#).
> [Aperçu groupe de produits SOLIVENT PRO - Ventilateurs à filtre](#)

Dimensions de découpe:



[click image to enlarge](#)

Informations de commande

Numéro de commande	IP classe	UL Type	RAL couleur	Direction d'air ¹⁾	Débit d'air (m ³ /h) ²⁾	Débit d'air avec filtre de sortie (m ³ /h)
4711902001	54	12 / 3R	RAL 7035	N/A	N/A	N/A
4711902003	54	12 / 3R	RAL 9005	N/A	N/A	N/A

¹⁾ B = Bulles - de l'extérieur vers l'armoire de commande (version standard)
S = Aspiration - aspiration de l'armoire de commande vers l'extérieur (sur demande)

²⁾ sans entrave 50/60 Hz

Zolltarifnummer

84145915