

## Filtre de sortie SF 4714



### Description

<b>Numéro de commande:</b>	4714902001
<b>Marque:</b>	SOLIVENT PRO
<b>Couleur:</b>	RAL 7035
<b>IP protection (EN 605 29):</b>	IP 54
<b>UL Type (UL 50E):</b>	12
<b>Approbations:</b>	CE, cURus, cULus
<b>Numéro UL dossier:</b>	E498756

#### Accessoires:



[capot de protection FC 4000 100 FDA](#)



[capot de protection FC 4000 100](#)



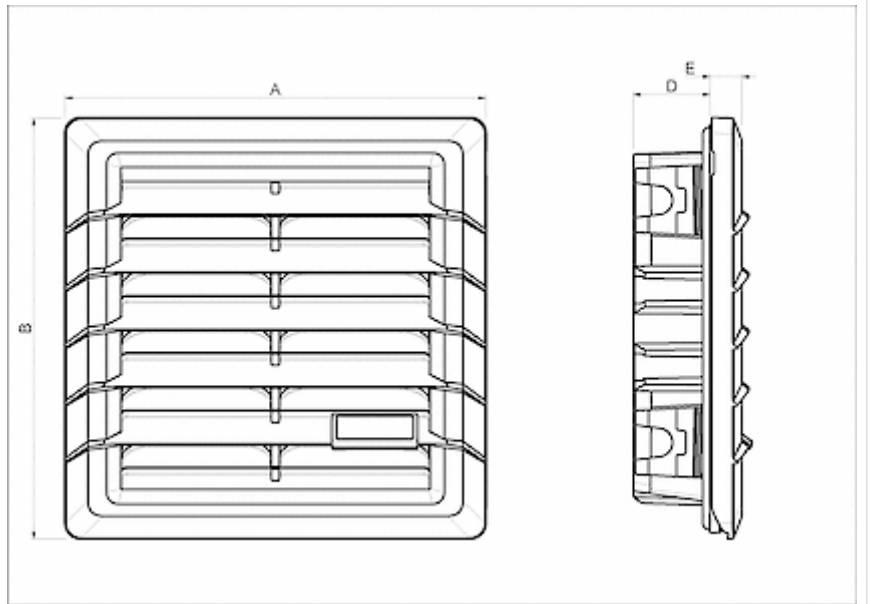
[Thermostat 301050](#)

## Données techniques

<b>Plage de température de fonctionnement:</b>	10°C - 60°C
<b>Plage de température de stockage:</b>	-40°C - 70°C
<b>Montage:</b>	Montage lateral
<b>Dimensions A x B x C (D+E):</b>	147.5 x 147.5 x 38.1 mm
<b>Poids:</b>	200 g.
<b>Dimensions de découpe:</b>	124 x 124 mm

Veuillez cliquer sur les graphiques afin de les télécharger.  
Plus de dessins CAD sont à disposition sous [Téléchargements produit](#).  
> [Aperçu groupe de produits SOLIVENT PRO - Ventilateurs à filtre](#)

**Dimensions de découpe:**



[click image to enlarge](#)

## Informations de commande

Numéro de commande	IP classe	UL Type	RAL couleur	Direction d'air <sup>1)</sup>	Débit d'air (m <sup>3</sup> /h) <sup>2)</sup>	Débit d'air avec filtre de sortie (m <sup>3</sup> /h)
4714902001	54	12 / 3R	RAL 7035	N/A	N/A	N/A
4714902003	54	12 / 3R	RAL 9005	N/A	N/A	N/A
4714903001	55	12 / 3R	RAL 7035	N/A	N/A	N/A
4714903003	55	12 / 3R	RAL 9005	N/A	N/A	N/A

<sup>1)</sup> B = Bulles - de l'extérieur vers l'armoire de commande (version standard)  
S = Aspiration - aspiration de l'armoire de commande vers l'extérieur (sur demande)

<sup>2)</sup> sans entrave 50/60 Hz

**Zolltarifnummer**

84145915