

## Ventilateur à filtre SF 4720 - 24V



### Description

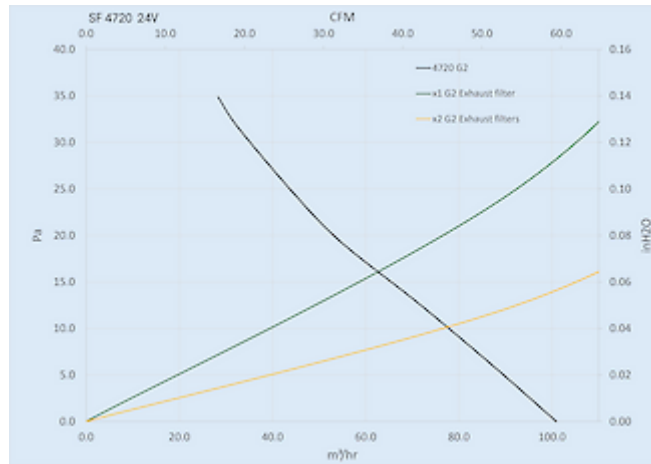
<b>Numéro de commande:</b>	4720322203
<b>Marque:</b>	SOLIVENT PRO
<b>Couleur:</b>	RAL 9005
<b>Matériau boîtier:</b>	PC plastique
<b>IP protection (EN 605 29):</b>	IP 54
<b>UL Type (UL 50E):</b>	12, 3R
<b>Remarques:</b>	IP 55 avec filtre O3 (voir manuel)
<b>Approbations:</b>	CE, cURus, cULus
<b>Numéro UL dossier:</b>	E498756

## Données techniques

<b>Débit d'air sans entrave IP 54:</b>	101 m <sup>3</sup> /hr
<b>Débit d'air avec filtre de sortie IP 54:</b>	63 m <sup>3</sup> /hr
<b>Plage de température de fonctionnement:</b>	-40°C - 70°C
<b>Plage de température de stockage:</b>	-40°C - 70°C
<b>Montage:</b>	Montage latéral
<b>Dimensions A x B x C (D+E):</b>	204.5 x 204.5 x 98.7 (11.6+87.1) mm
<b>Dimensions de découpe:</b>	177 x 177 mm
<b>Tension nominale - fréquence:</b>	24 V DC
<b>Courant nominal:</b>	0.21 A
<b>Consommation de courant:</b>	5 W
<b>épaisseur de paroi:</b>	1-3 mm
<b>Niveau sonore:</b>	44.5 dB(A)
<b>Fusible:</b>	1 A (T)
<b>Connexion:</b>	Terminal de printemps

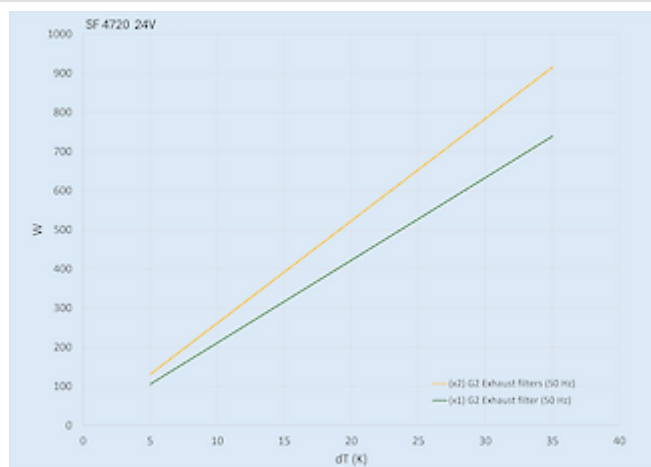
Veillez cliquer sur les graphiques afin de les télécharger.  
Plus de dessins CAD sont à disposition sous [Téléchargements produit](#).  
> [Aperçu groupe de produits SOLIVENT PRO - Ventilateurs à filtre](#)

**Débit de volume d'air:**



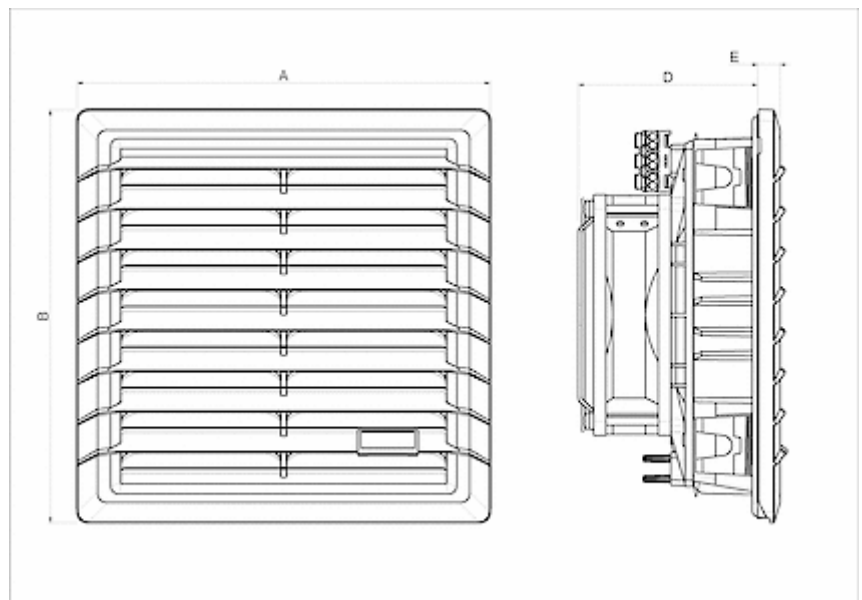
click image to enlarge

**Capacité de refroidissement:**



click image to enlarge

**Dimensions de découpe:**



click image to enlarge

## Informations de commande

Numéro de commande	IP classe	UL Type	RAL couleur	Direction d'air <sup>1)</sup>	Débit d'air (m <sup>3</sup> /h) <sup>2)</sup>	Débit d'air avec filtre de sortie (m <sup>3</sup> /h)
4720322201	54	12 / 3R	RAL 7035	B	101 m <sup>3</sup> /hr	63 m <sup>3</sup> /hr
4720322203	54	12 / 3R	RAL 9005	B	101 m <sup>3</sup> /hr	63 m <sup>3</sup> /hr
4720323201	55	12 / 3R	RAL 7035	B	92 m <sup>3</sup> /hr	57 m <sup>3</sup> /hr
4720323203	55	12 / 3R	RAL 9005	B	92 m <sup>3</sup> /hr	57 m <sup>3</sup> /hr
472032R2201	54	12 / 3R	RAL 7035	S	N/A	N/A
472032R2203	54	12 / 3R	RAL 9005	S	N/A	N/A
472032R3201	55	12 / 3R	RAL 7035	S	N/A	N/A
472032R3203	55	12 / 3R	RAL 9005	S	N/A	N/A

<sup>1)</sup> B = Bulles - de l'extérieur vers l'armoire de commande (version standard)

S = Aspiration - aspiration de l'armoire de commande vers l'extérieur (sur demande)

<sup>2)</sup> sans entrave 50/60 Hz