

Ventilateur à filtre SF 4720 - 24V



Description

| | |
|-----------------------------------|------------------------------------|
| Numéro de commande: | 4720352201 |
| Marque: | SOLIVENT PRO |
| Couleur: | RAL 7035 |
| Matériau boîtier: | PC plastique |
| IP protection (EN 605 29): | IP 54 |
| UL Type (UL 50E): | 12 |
| Remarques: | IP 55 avec filtre O3 (voir manuel) |
| Approbations: | CE, cURus, cULus |
| Numéro UL dossier: | E498756 |

Accessoires:



[capot de protection FC 4000 200](#)

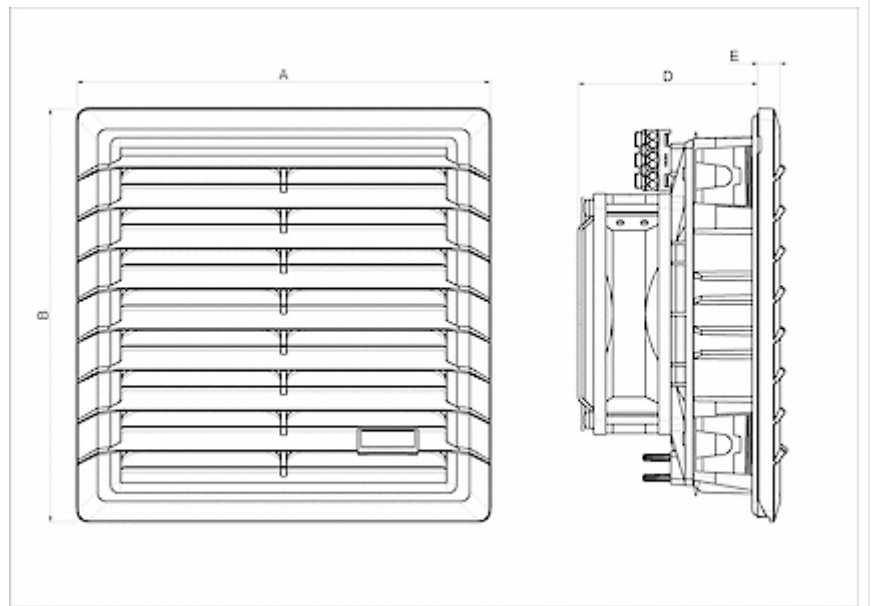
[capot de protection FC 4000 200 FDA](#)

Données techniques

| | |
|---|-------------------------------------|
| Débit d'air sans entrave IP 54: | 130 m ³ /hr |
| Débit d'air avec filtre de sortie IP 54: | 85 m ³ /hr |
| Plage de température de fonctionnement: | -10°C - 60°C |
| Plage de température de stockage: | -40°C - 70°C |
| Montage: | Montage latéral |
| Dimensions A x B x C (D+E): | 204.5 x 204.5 x 98.7 (11.6+87.1) mm |
| Poids: | 0.8 Kg |
| Dimensions de découpe: | 177 x 177 mm |
| Tension nominale - fréquence: | 24 V DC |
| Courant nominal: | 0.5 A |
| Consommation de courant: | 12 W |
| épaisseur de paroi: | 1-3 mm |
| Niveau sonore: | 50 dB(A) |
| Fusible: | 1 A (T) |
| Connexion: | Terminal de printemps |

Veillez cliquer sur les graphiques afin de les télécharger.
Plus de dessins CAD sont à disposition sous [Téléchargements produit](#).
> [Aperçu groupe de produits SOLIVENT PRO - Ventilateurs à filtre](#)

Dimensions de découpe:



[click image to enlarge](#)

Informations de commande

| Numéro de commande | IP classe | UL Type | RAL couleur | Direction d'air ¹⁾ | Débit d'air (m ³ /h) ²⁾ | Débit d'air avec filtre de sortie (m ³ /h) |
|--------------------|-----------|---------|-------------|-------------------------------|---|---|
| 4720352201 | 54 | 12 / 3R | RAL 7035 | B | 130 m ³ /hr | 85 m ³ /hr |
| 4720352203 | 54 | 12 / 3R | RAL 9005 | B | 130 m ³ /hr | 85 m ³ /hr |
| 4720353201 | 55 | 12 / 3R | RAL 7035 | B | 113 m ³ /hr | 76 m ³ /hr |
| 4720353203 | 55 | 12 / 3R | RAL 9005 | B | 113 m ³ /hr | 76 m ³ /hr |
| 472035R2201 | 54 | 12 / 3R | RAL 7035 | S | N/A | N/A |
| 472035R2203 | 54 | 12 / 3R | RAL 9005 | S | N/A | N/A |
| 472035R3201 | 55 | 12 / 3R | RAL 7035 | S | N/A | N/A |
| 472035R3203 | 55 | 12 / 3R | RAL 9005 | S | N/A | N/A |

¹⁾ B = Bulles - de l'extérieur vers l'armoire de commande (version standard)

S = Aspiration - aspiration de l'armoire de commande vers l'extérieur (sur demande)

²⁾ sans entrave 50/60 Hz