

Ventilateur à filtre SF 4720 - 24V



Description

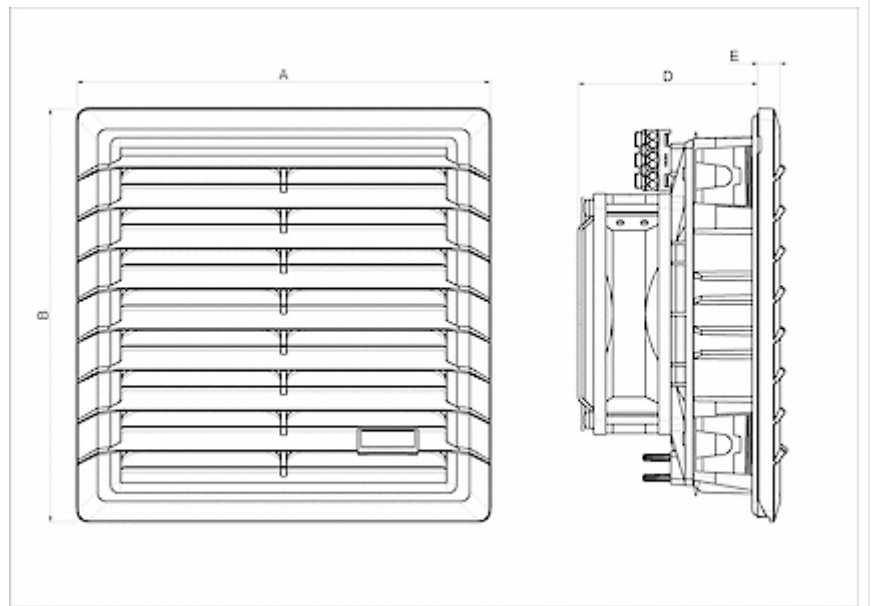
Numéro de commande:	4720352203
Marque:	SOLIVENT PRO
Couleur:	RAL 9005
Matériau boîtier:	PC plastique
IP protection (EN 605 29):	IP 54
UL Type (UL 50E):	12, 3R
Remarques:	IP 55 avec filtre O3 (voir manuel)
Approbations:	CE, cURus, cULus
Numéro UL dossier:	E498756

Données techniques

Débit d'air sans entrave IP 54:	130 m ³ /hr
Débit d'air avec filtre de sortie IP 54:	85 m ³ /hr
Plage de température de fonctionnement:	-40°C - 70°C
Plage de température de stockage:	-40°C - 70°C
Montage:	Montage latéral
Dimensions A x B x C (D+E):	204.5 x 204.5 x 98.7 (11.6+87.1) mm
Poids:	0.8 Kg
Dimensions de découpe:	177 x 177 mm
Tension nominale - fréquence:	24 V DC
Courant nominal:	0.5 A
Consommation de courant:	12 W
épaisseur de paroi:	1-3 mm
Niveau sonore:	50 dB(A)
Fusible:	1 A (T)
Connexion:	Terminal de printemps

Veillez cliquer sur les graphiques afin de les télécharger.
Plus de dessins CAD sont à disposition sous [Téléchargements produit](#).
> [Aperçu groupe de produits SOLIVENT PRO - Ventilateurs à filtre](#)

Dimensions de découpe:



[click image to enlarge](#)

Informations de commande

Numéro de commande	IP classe	UL Type	RAL couleur	Direction d'air ¹⁾	Débit d'air (m ³ /h) ²⁾	Débit d'air avec filtre de sortie (m ³ /h)
4720352201	54	12 / 3R	RAL 7035	B	130 m ³ /hr	85 m ³ /hr
4720352203	54	12 / 3R	RAL 9005	B	130 m ³ /hr	85 m ³ /hr
4720353201	55	12 / 3R	RAL 7035	B	113 m ³ /hr	76 m ³ /hr
4720353203	55	12 / 3R	RAL 9005	B	113 m ³ /hr	76 m ³ /hr
472035R2201	54	12 / 3R	RAL 7035	S	N/A	N/A
472035R2203	54	12 / 3R	RAL 9005	S	N/A	N/A
472035R3201	55	12 / 3R	RAL 7035	S	N/A	N/A
472035R3203	55	12 / 3R	RAL 9005	S	N/A	N/A

¹⁾ B = Bulles - de l'extérieur vers l'armoire de commande (version standard)

S = Aspiration - aspiration de l'armoire de commande vers l'extérieur (sur demande)

²⁾ sans entrave 50/60 Hz