

## Ventilateur à filtre SF 4714 -100-240V



### Description

**Numéro de commande:** 4714833203

**Marque:** SOLIVENT PRO

**Couleur:** RAL 9005

**Matériau boîtier:** PC plastique

**IP protection (EN 605 29):** IP 54

**UL Type (UL 50E):** 12

**Approbations:** CE, cURus, cULus

**Numéro UL dossier:** E498756

**Accessoires:**



capot de protection FC 4000 100



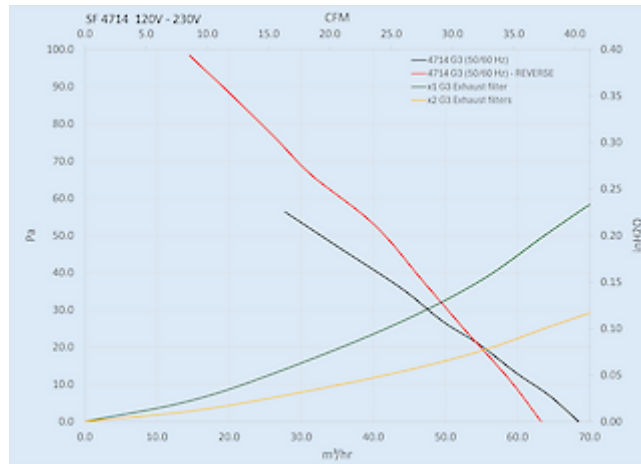
capot de protection FC 4000 100 FDA

## Données techniques

<b>Débit d'air sans entrave IP 54:</b>	68 m <sup>3</sup> /hr
<b>Débit d'air avec filtre de sortie IP 54:</b>	48 m <sup>3</sup> /hr
<b>Débit d'air avec 2 filtres de sortie IP 54:</b>	56 m <sup>3</sup> /hr
<b>Plage de température de fonctionnement:</b>	-40°C - 70°C
<b>Plage de température de stockage:</b>	-40°C - 70°C
<b>Montage:</b>	Montage mural
<b>Dimensions A x B x C (D+E):</b>	147.5 x 147.5 x 82.6 (11.6+71) mm
<b>Poids:</b>	0.6 kg
<b>Dimensions de découpe:</b>	124 x 124 mm
<b>Tension nominale - fréquence:</b>	100-240 VAC ~ 50/ 60 Hz
<b>Courant nominal:</b>	0.18 / 0.18 A
<b>Consommation de courant:</b>	15 / 15 W
<b>Niveau sonore:</b>	51.5 dB(A)
<b>Fusible:</b>	1 A (T)
<b>Connexion:</b>	Pince à ressort

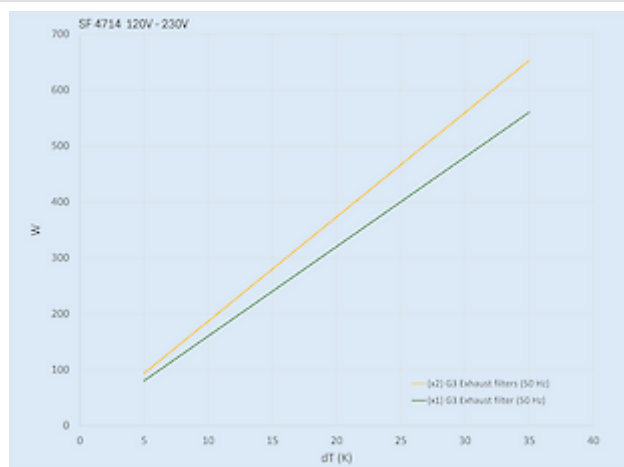
Veuillez cliquer sur les graphiques afin de les télécharger.  
Plus de dessins CAD sont à disposition sous [Téléchargements produit](#).  
> [Aperçu groupe de produits SOLIVENT PRO - Ventilateurs à filtre](#)

**Débit de volume d'air:**



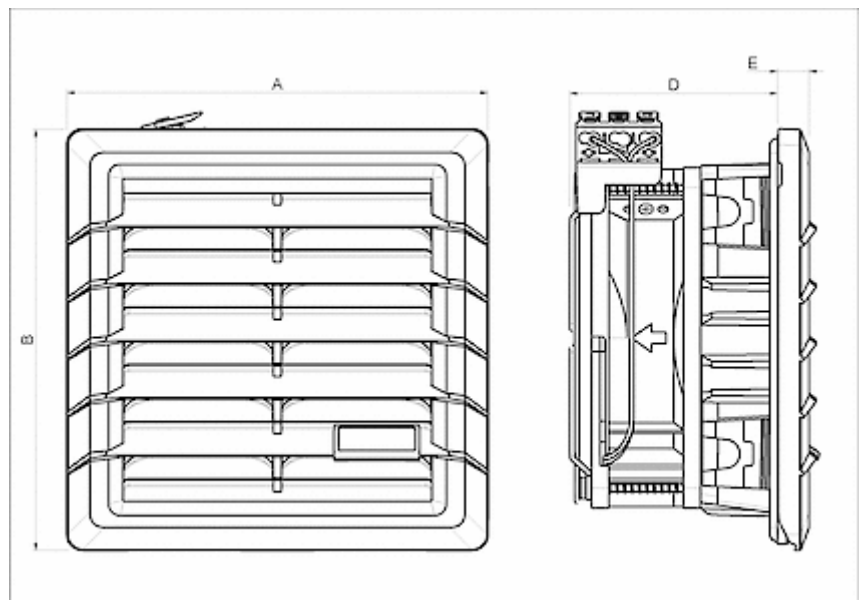
click image to enlarge

**Capacité de refroidissement:**



click image to enlarge

**Dimensions de découpe:**



click image to enlarge

## Informations de commande

Numéro de commande	IP classe	UL Type	RAL couleur	Direction d'air <sup>1)</sup>	Débit d'air (m <sup>3</sup> /h) <sup>2)</sup>	Débit d'air avec filtre de sortie (m <sup>3</sup> /h)
4714833201	54	12 / 3R	RAL 7035	B	68 m <sup>3</sup> /hr	48 m <sup>3</sup> /hr
4714833203	54	12 / 3R	RAL 9005	B	68 m <sup>3</sup> /hr	48 m <sup>3</sup> /hr
471483R3201	54	12 / 3R	RAL 7035	S	63 m <sup>3</sup> /hr	N/A
471483R3203	54	12 / 3R	RAL 9005	S	63 m <sup>3</sup> /hr	N/A

<sup>1)</sup> B = Bulles - de l'extérieur vers l'armoire de commande (version standard)

S = Aspiration - aspiration de l'armoire de commande vers l'extérieur (sur demande)

<sup>2)</sup> sans entrave 50/60 Hz