

Mini climatiseur thermoelectrique PELTIER durci IP 65+



Description

Numéro de commande:	3035303
Marque:	SOLITHERM PELTIER
Matériau boîtier:	Acier Inox AISI 304 (V2A)
IP protection (à l'intérieur):	IP 66 / UL Type 12, 4, 4X
Remarques:	Le couple à appliquer pour les écrous de support est de 4,5 Nm.
Approbations:	CE
Accessoires:	



[kit de condensat 3030 / 3050](#)

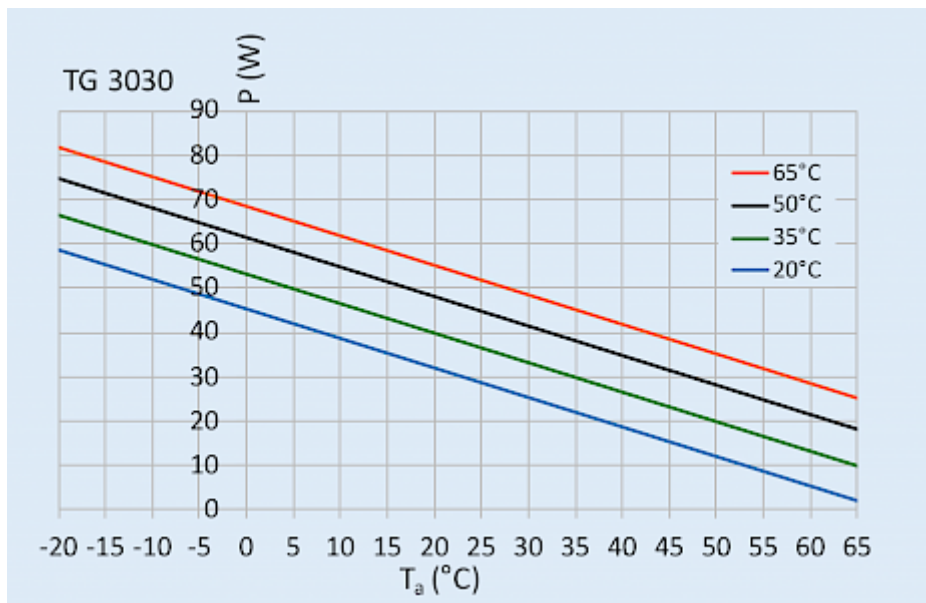
Données techniques

Capacité de refroidissement à L35L35 (EN14511-3):	30 W
Plage de température de fonctionnement:	-20°C - 70°C
Plage de température UL:	-20°C - 65°C
Débit d'air (système / en soufflage libre):	Circuit l'extérieur: 39 / 75 m ³ /h Circuit l'intérieur: 20 / 62 m ³ /h
Montage:	semi-encastré
Dimensions A x B x C (D+E):	110 x 154 x 129 (62+67) mm
Poids:	1.8 kg
Dimensions de découpe:	122 x 82 mm
Tension nominale - fréquence:	24 V DC
Courant nominal L35L35:	2 A
Courant de démarrage:	4 A
Courant max.:	2.2 A
Consommation de courant à L35L35:	44 W
Puissance max.:	52 W
Fusible:	5 A (T)
Connexion:	bornier de connexion

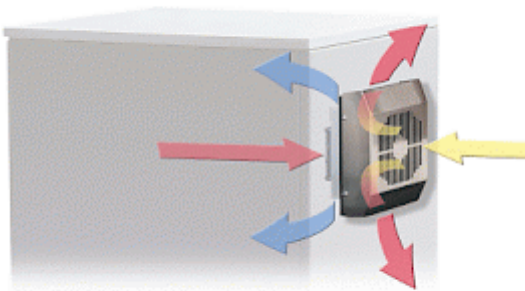
Veuillez cliquer sur les graphiques afin de les télécharger.

Plus de dessins CAD sont à disposition sous [Téléchargements produit](#).

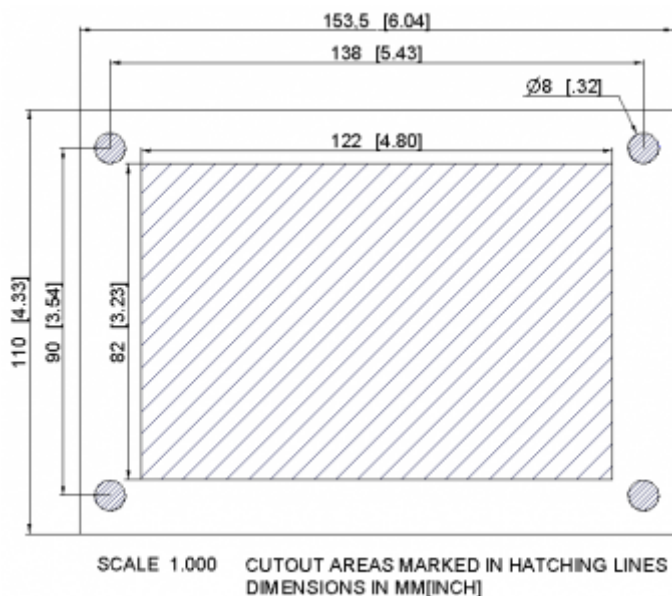
> [Aperçu groupe de produits SOLITHERM PELTIER - climatiseur thermoelectrique](#)

Graphique de performance:


click image to enlarge

Débit de volume d'air:


click image to enlarge

Dimensions:


click image to enlarge

Informations de commande

avec boîtier acier inoxydable AISI 316 (V4A)	30353034
Dimensions emballage	244 x 187 x 174 mm
Poids brut	2.5 kg
Numéro de tarif douanier	84158300