

Table des matières 42691001

1. Manuel d'utilisation	2
2. Dispositions légales	2
3. Instructions de sécurité	3
4. Domaine d'application	4
5. Principe de fonctionnement	4
6. Caractéristiques techniques	5
7. Graphique de performance	6
8. Montage	7
9. Gestion des condensats	9
10. Principe de montage	10
11. Dimensions	11
12. Dimension (H x L x P)	12
13. Connexion électrique	13
14. Schéma de câblage	13
15. Mise en service	14
16. Réparation	15
17. Maintenance et Nettoyage	16
18. Maintenance	17
19. Transport et Stockage	17
20. Contenu de la livraison / pièces détachées / accessoires	19



1. Manuel d'utilisation

Ce manuel d'utilisation contient des informations et des indications afin que le personnel qualifié puisse travailler de manière économique avec l'unité et en faire bon usage. Uniquement après connaissance du contenu de ce manuel il vous sera possible de:

- Éviter les dangers.
- Réduire les coûts de réparation et des arrêts.
- Accroître et améliorer la fiabilité et la durée de vie de l'unité.

VEUILLEZ VOUS ASSURER D'UTILISER LA VERSION CORRESPONDANT A VOTRE UNITE.

Conditions d'utilisation

L'unité sert exclusivement dans le secteur industriel à évacuer la chaleur d'armoires électriques (stationnaire ne bouge pas) afin de protéger les composants sensibles aux températures élevées. L'utilisation appropriée nécessite également le suivi des indications et des informations de ce manuel.

Les pictogrammes utilisés dans ce manuel en évidence d'importantes informations.



Danger en général

Indication des réglementations de sécurité obligatoires qui ne sont pas couvertes par un pictogramme spécifique comme.



Haute tension électrique

Indication de danger de choc électrique.



Instruction de sécurité importante

Indication d'instructions pour une maintenance et une exploitation sûres de l'unité.



Attention!

Indication de brûlures possibles par des éléments chauds.



Attention!

Indication de dommage possible à l'unité.



Instruction

Indication de dommage possible à l'environnement.

2. Dispositions légales

Responsabilité

Les informations, les données et les instructions contenues dans ce manuel d'utilisation sont à jour au moment de l'impression. Nous nous réservons le droit d'effectuer des changements techniques sur l'unité au cours de son développement. C'est pourquoi, aucune réclamation ne peut être acceptée pour les unités précédemment fournies sur la base des informations, diagrammes ou descriptions contenus dans ce manuel. Aucune responsabilité ne peut être acceptée pour dommage et sur la production provoqué par:

- Non-respect du manuel d'utilisation
- Erreur de fonctionnement.
- Travaux inappropriés sur ou avec l'unité.
- Utilisation de pièces de rechange et d'accessoires non-spécifiques.
- Changements effectués sur l'unité par l'utilisateur ou son personnel.

Le fournisseur est seulement responsable des erreurs et des omissions comme exposées dans les conditions de garantie contenues dans l'accord contractuel principal. Les réclamations pour des dommages sur tout autre motif sont exclues.

3. Instructions de sécurité

À la livraison, l'unité répond déjà aux normes techniques actuelles, c'est pourquoi elle peut être exploitée en toute sécurité. Seuls des spécialistes formés sont autorisés à travailler sur l'unité. Il doit être interdit au personnel non autorisé de travailler sur l'unité. Le personnel d'exploitation doit informer immédiatement leurs supérieurs si tout dysfonctionnement de l'unité devient manifeste.

Veillez noter qu'avant de commencer à travailler sur ou avec l'unité, une procédure doit être réalisée à l'intérieur de l'armoire dans laquelle l'unité doit être montée.

Avant de commencer le travail à l'intérieur de l'armoire, les instructions du fabricant de l'armoire de commande doivent être lues en ce qui concerne les :

- Instructions de sécurité.
- Instructions sur la mise hors fonctionnement de l'armoire.
- Instructions sur la prévention de la reconnexion non autorisée de l'armoire.

L'équipement électrique répond aux réglementations de sécurité valides. On peut trouver la tension dangereuse (au-dessus de 50 V en courant alternatif ou au-dessus de 100 V en courant continu)

- Derrière les portes de l'armoire de commande.
- Sur l'alimentation du boîtier de l'unité.

L'unité doit être raccordée en fonction de la plaque signalétique et du schéma de câblage et doit être préservée extérieurement de la surcharge et des défaillances via les dispositifs de protection appropriés comme le défaut de mise à la terre des disjoncteurs de protection.



Danger en raison de travaux incorrects sur l'unité

L'unité peut seulement être installée et la maintenance effectuée par un personnel qualifié et techniquement compétent, en utilisant seulement du matériel fourni selon les instructions jointes.



Danger de tension électrique

Seul un personnel spécialisé est autorisé à effectuer la maintenance et le nettoyage de l'unité. Le personnel doit vérifier que l'unité est débranchée de l'alimentation électrique lors de la maintenance et du nettoyage.



Attention

Dommages à l'unité en raison d'une utilisation de produits de nettoyage inappropriés. Veuillez ne pas utiliser de produit de nettoyage agressif.



Instruction

Dommages à l'environnement en raison d'une mise au rebut non autorisée. Toutes les pièces de rechange et le matériel associé doivent être mis au rebut selon les lois de l'environnement.

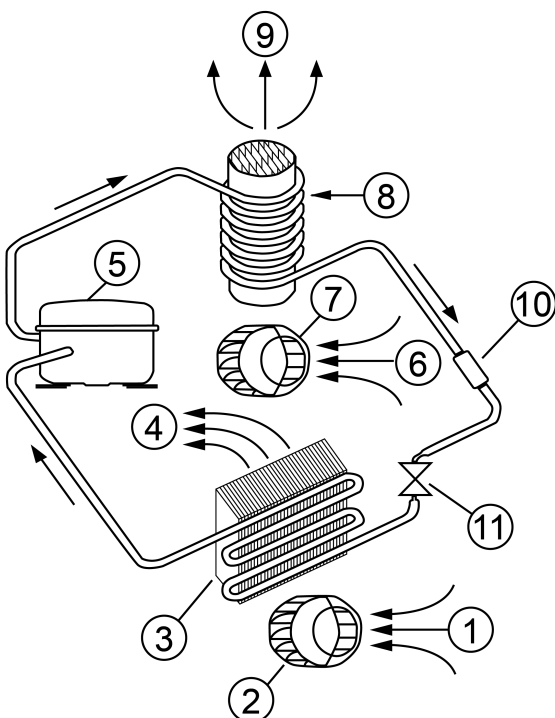
4. Domaine d'application

L'unité de refroidissement est prévue pour être utilisée comme un accessoire complémentaire d'équipement industriel important, et sert à dissiper la chaleur des armoires de commande électrique ou d'enceintes similaires afin de protéger les éléments sensibles. L'unité dispose de deux circuits d'air complètement séparés qui garantissent que l'air de l'armoire n'entre pas en contact avec l'air ambiant qui peut être sale ou pollué. L'unité de refroidissement peut dissiper les importantes quantités de chaleur des enceintes électriques dans l'air ambiant et, en même temps, réduire la température interne en dessous de celle de l'air ambiant. L'unité fonctionne sans problème dans des conditions ambiantes extrêmes (ex. air poussiéreux ou huileux). La plage de température de fonctionnement se situe entre +20 °C et +55 °C. Les unités peuvent être commandées avec une armoire chauffante électrique complémentaire. Concernant les capacités de refroidissement et les évaluations environnementales, se référer aux données de la plaque signalétique. *Ce climatiseur ne convient pas à l'usage domestique.*

5. Principe de fonctionnement

L'unité de refroidissement pour les enceintes fonctionne sur la base d'un circuit de réfrigération consistant en quatre principaux éléments : le compresseur, l'évaporateur, le condenseur et le dispositif d'expansion. Le circuit est scellé hermétiquement et le réfrigérant R134a circule à l'intérieur (R134a est sans chlore et a un potentiel de destruction de l'ozone [PDO] de 0 et un potentiel de réchauffement global [PRG] de 1 430). Le compresseur comprime le fluide frigorigène (le portant ainsi à la haute pression et haute température) et le poussant à travers le condenseur, où il est refroidit par l'air ambiant passant ainsi de l'état gazeux à l'état liquide. À l'état liquide, il traverse alors le tuyau capillaire étant à une pression beaucoup plus basse, le réfrigérant arrive à l'évaporateur où il absorbe la chaleur nécessaire pour se modifier de l'état liquide à l'état gazeux. Le gaz est alors renvoyé dans le compresseur finalisant le cycle.

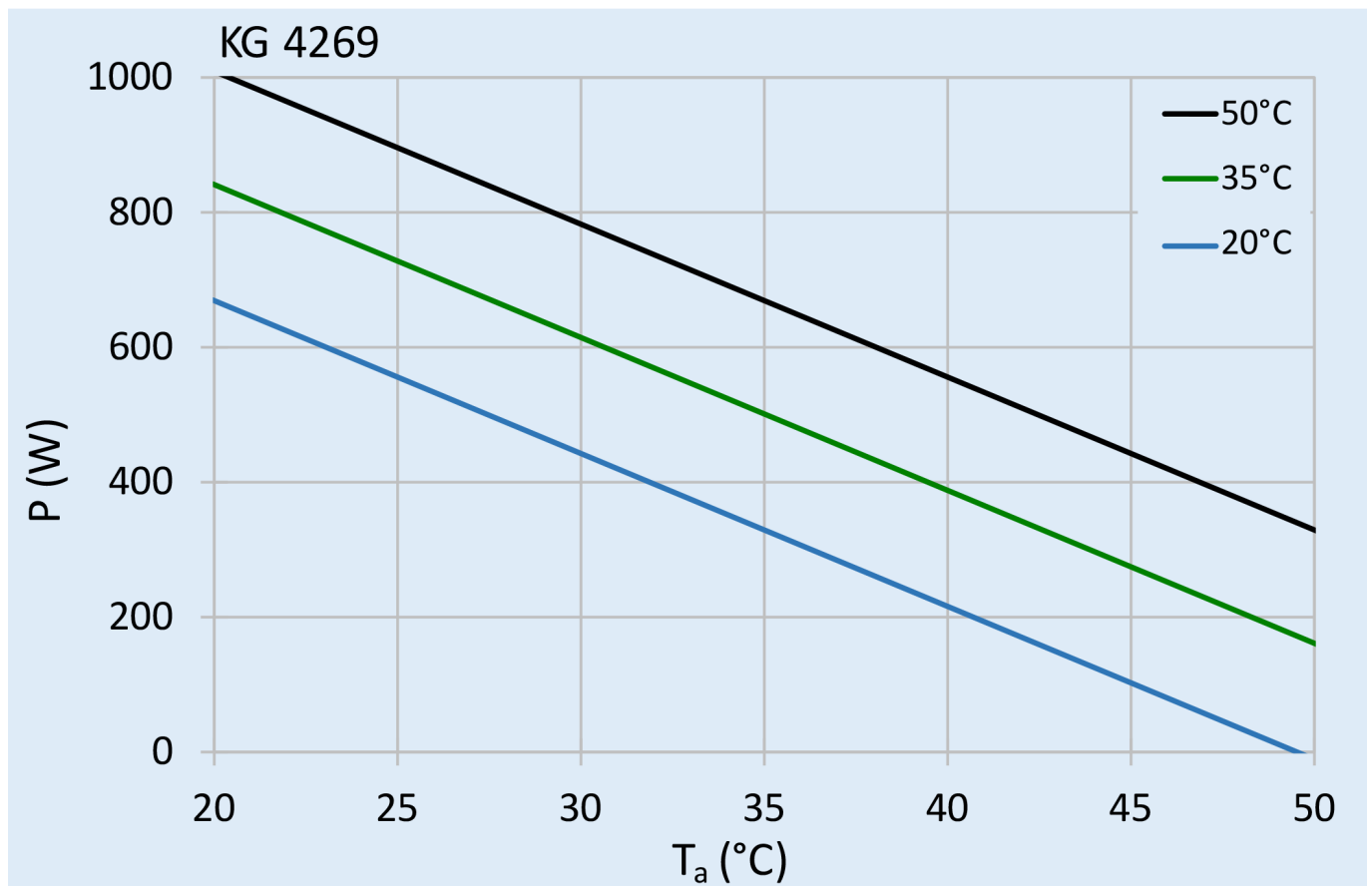
- | | |
|------------------------------------|------------------------------------|
| 1 Prise d'air, côté armoire | 6 Prise d'air, côté ambiant |
| 2 Ventilateur radial, côté armoire | 7 Ventilateur radial, côté ambiant |
| 3 Évaporateur | 8 Condenseur |
| 4 Sortie d'air, côté armoire | 9 Sortie d'air, côté ambiant |
| 5 Compresseur | 10 Filtre sécheur |
| | 11 Unité d'extension |



6. Caractéristiques techniques

Numéro de commande	42691001
Capacité de refroidissement à L35L35 (EN14511-3)	520 W
Capacité de refroidissement à L35L50 (EN14511-3)	180 W
Compresseur	compresseur à piston rotatif
Réfrigérant / GWP	R134a / 1430
Quantité réfrigérant	147 g / 5.2 oz
Pression maximale	17 / 15 bar 250 / 220 psig
Plage de température de fonctionnement	10°C - 50°C
Débit d'air (système / en soufflage libre)	Circuit l'extérieur: 200 / 650 m ³ /h Circuit l'intérieur: 125 / 250 m ³ /h
Montage	latéral / semi-encastré
Matériau boîtier	tôle en acier thermolaqué
Dimensions A x B x C (D+E)	600 x 320 x 110 (25+85) mm
Poids	15.8 kg
Dimensions de découpe	581 x 301 mm
Tension nominale - fréquence	120 V ~ 60 Hz
Courant nominal L35L35	4.5 A
Courant de démarrage	14.6 A
Courant max.	5.3 A
Consommation de courant à L35L35	475 W
Puissance max.	550 W
Fusible	6 A (T)
Courant nominal de court-circuit	5 kA
Compresseur de courant nominal	15.2 A
Ventilateurs de courant à pleine charge	5.3 A
Connexion	bornier de connexion
IP protection (à l'intérieur)	IP 54 / TYPE 12
Approbations	CE, cURus, cULus

7. Graphique de performance



8. Montage

Préparations du montage

Plusieurs points doivent être vérifiés avant que l'unité puisse être montée. Ces vérifications doivent être faites pour assurer une sécurité et un fonctionnement sans problème de l'unité. Ces vérifications doivent être réalisées avec une minutie absolue pour s'assurer que l'unité fonctionne parfaitement.

Vérifier si l'unité n'a pas été endommagée durant le transport

À la livraison, l'emballage en carton contenant l'unité doit être examinée pour repérer d'éventuels signes de dommage durant le transport. Tout dommage à l'emballage en carton dû au transport pourrait indiquer que l'unité elle-même a été endommagée lors du transit ce qui, dans le pire cas, pourrait signifier que l'unité ne fonctionnera pas.

Exigences relatives à l'emplacement et à l'espace

L'emplacement de l'armoire doit tenir compte d'une circulation d'air suffisante vers et depuis l'unité.

Attention

Domage à l'unité dû à un montage incorrect. L'unité doit être montée conformément au gabarit de montage. Il est de ce fait également important de vérifier, à l'aide d'un niveau à bulle, que l'armoire est dans une position horizontale. L'écart maximum de la verticale ou de l'horizontale est de 3 degrés.

Ouvertures d'air

Pour permettre une circulation adéquate de l'air et éviter la formation de zones de température, vérifiez que les entrées et sorties d'air ne sont pas partiellement ou complètement bloquées par des obstacles dans l'armoire. Il faut également s'assurer, conformément à UL, que la sortie d'air ne souffle pas air directement à un opérateur d'équipement. Dans ce cas, une barrière ou un conduit doit être fourni pour rediriger le flux d'air.

Étanchéité

Pour garantir que l'unité fonctionne parfaitement, vérifiez que:

- l'armoire de contrôle est complètement étanche à min. IP54 suivant la norme EN 60529
- il y a un bon joint entre l'armoire de commande et l'unité



Danger en raison de la haute tension

Vérifiez que l'armoire est débranchée de l'alimentation électrique pendant le montage. Mettez l'armoire hors fonction, en suivant les instructions appropriées, avant de commencer le montage et prenez toutes les précautions pour éviter un branchement prématuré de l'armoire. Quand toutes les préparations sont effectuées, le montage peut commencer.

Utiliser un gabarit de montage (non applicable pour les unités montées en rack 19")

Le gabarit de montage fourni aide à monter rapidement le climatiseur d'armoire. Veuillez procéder comme suit :

- Mettre l'armoire hors fonctionnement de la manière prescrite et la sécuriser contre une réactivation non
- Fixer le gabarit de montage dans la position requise sur la surface extérieure de l'armoire
- Percer les trous et couper les ouvertures aux emplacements requis à la surface de l'armoire et enlever le gabarit de montage
- Coller les joints auto-adhésifs de l'unité sur la surface extérieure de l'armoire pour le montage externe et sur la surface intérieure de l'armoire pour un montage moitié dedans/moitié dehors de l'unité. Les joints auto-adhésifs assurent un joint durable entre l'unité et l'armoire.

Montage de l'unité

Utiliser seulement le matériel fourni pour monter l'unité sur l'armoire. Procéder comme suit pour sécuriser l'unité sur l'armoire :

- Monter l'unité sur l'armoire
- Visser les vis M6 à tête hexagonale avec les rondelles et les rondelles de blocage dans les rivets filetés M6 de l'unité

La résistance de la connexion de terre entre l'armoire et l'unité de refroidissement doit être de $< 0,1\Omega$.

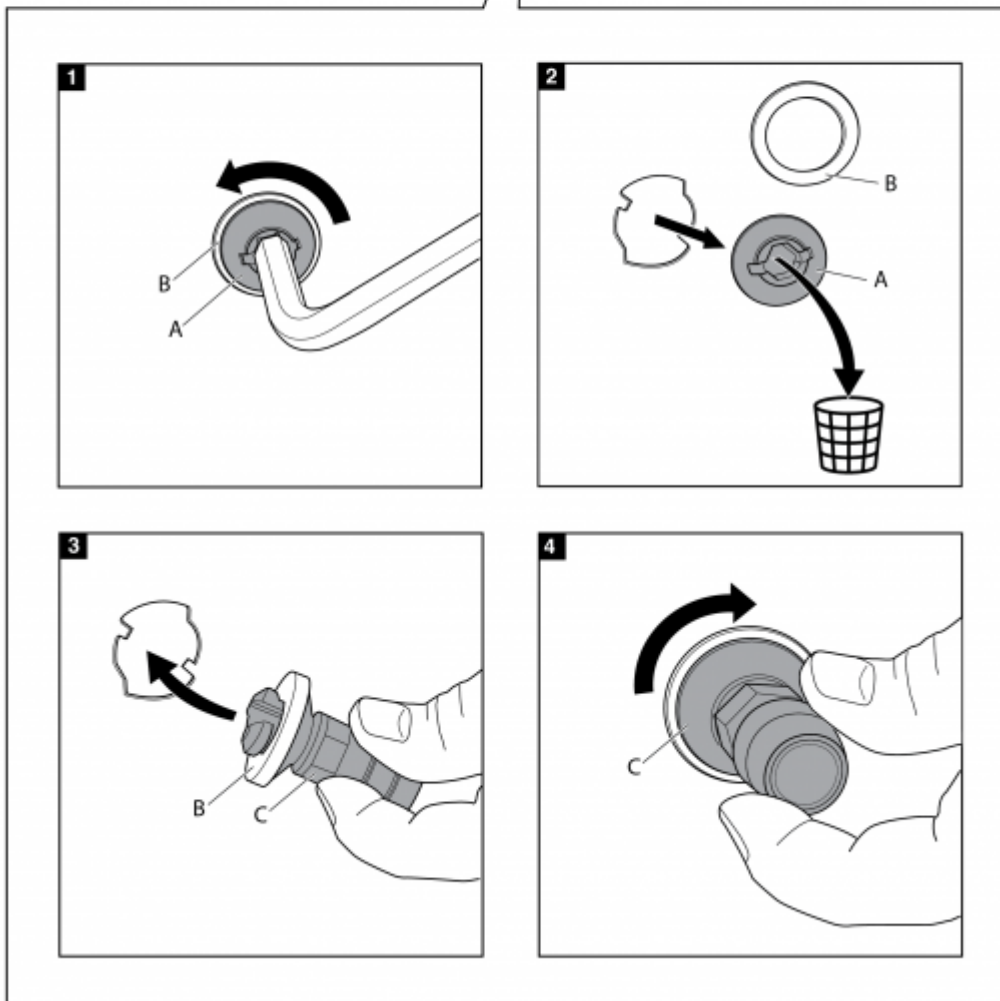
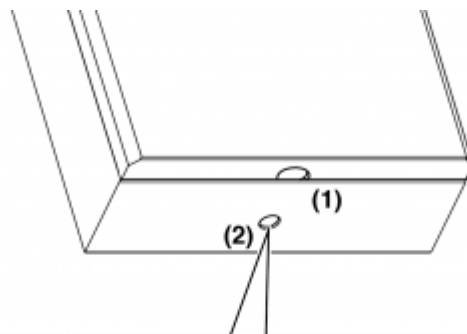
9. Gestion des condensats

Fixation des tuyaux d'évacuation du condensat (1) et de vidange de nettoyage (2)

L'évacuation du condensat (1) est située sur la face inférieure de l'appareil.

Procédez comme suit pour fixer le tuyau de vidange d'huile ou de nettoyage (2) :

1. retirez le bouchon d'étanchéité du groupe de refroidissement (verrouillé d'usine)
2. conservez la rondelle de silicone
3. insérez le bouchon de vidange fourni avec la rondelle de silicone
4. verrouillez dans le sens horaire. Le tuyau de vidange peut alors être fixé.

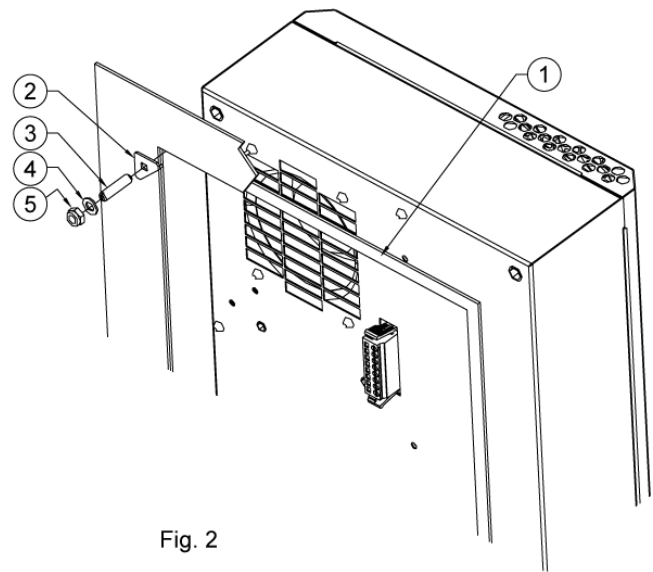
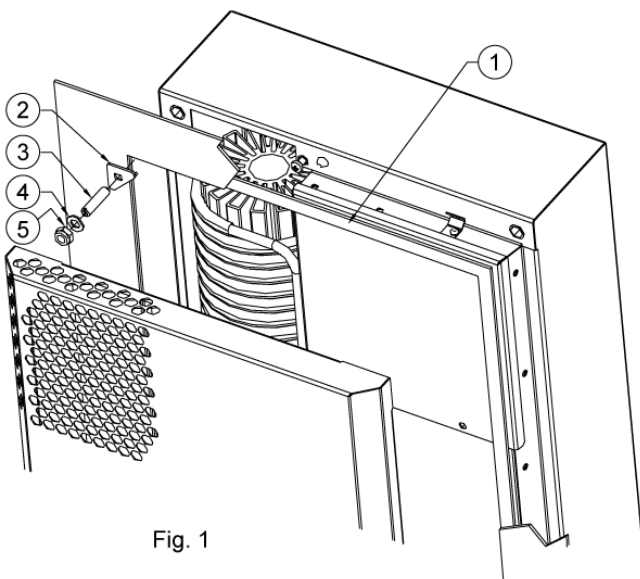


10. Principe de montage

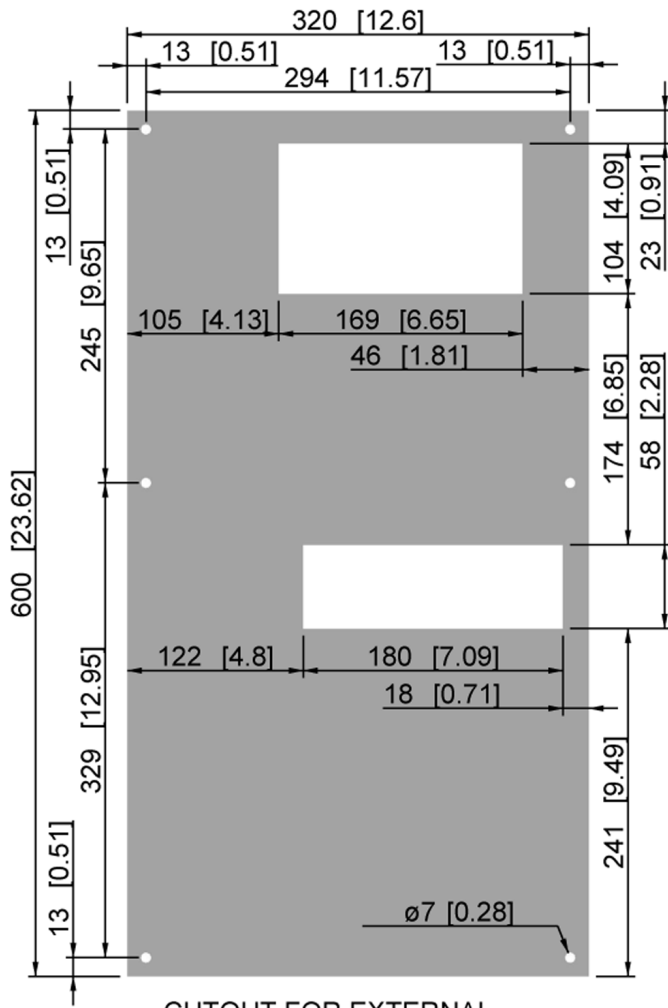


Ne pas utiliser dans les 15 premières minutes après l'installation!

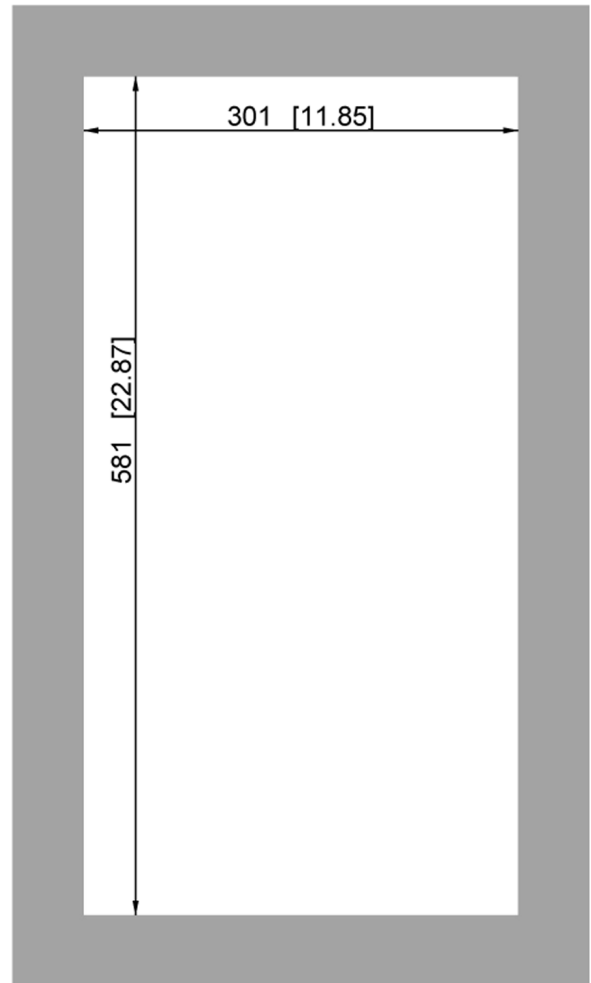
- 1 Joint de montage
- 2 Clip de montage
- 3 Vis de pression à fente M6
- 4 Rondelle
- 5 Écrou de blocage
- Fig. 1 Semi-encastré
- Fig. 2 Extérieur



11. Dimensions

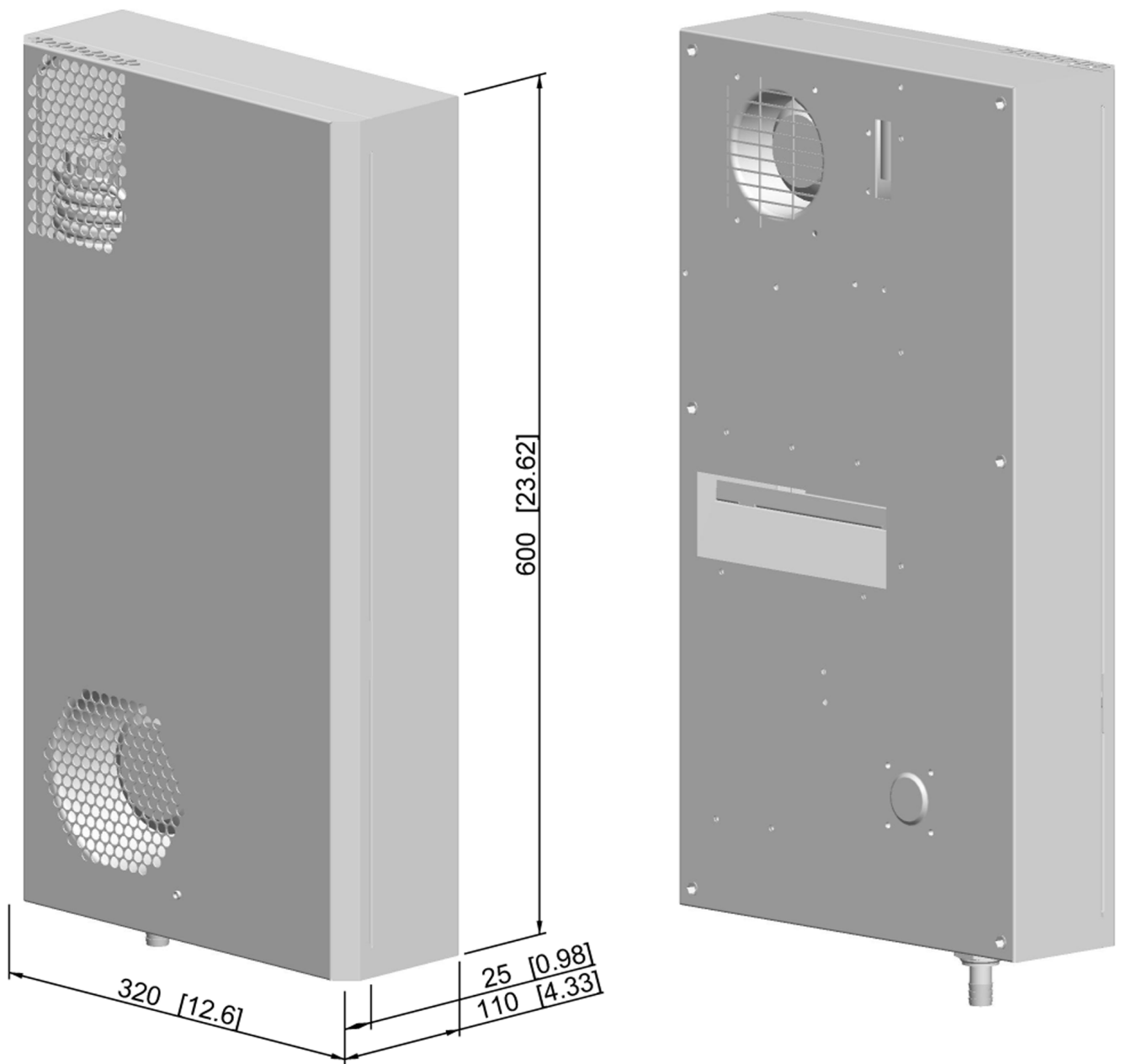


CUTOUT FOR EXTERNAL



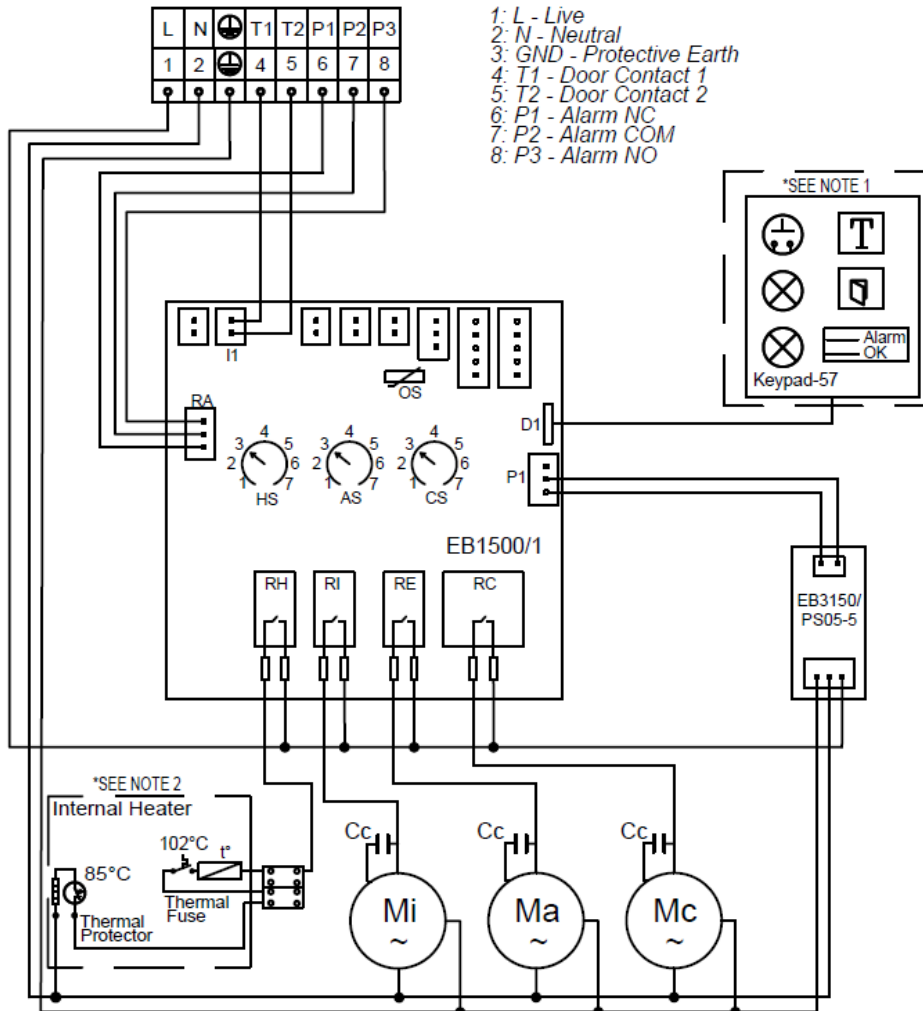
CUTOUT FOR INTERNAL / EXTERNAL

12. Dimension (H x L x P)



13. Connexion électrique

14. Schéma de câblage

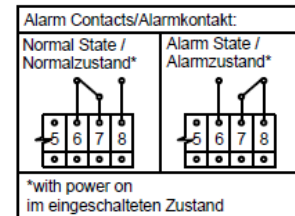


Part List:

Mc: Compressor
Ma: Ambient Fan
Mi: Internal fan
Ci: Internal Blower Capacitor
Ca: Ambient Blower Capacitor
Cc: Compressor Capacitor

- 1: Connected only for units with keypad
- 2: Connected only for units with internal heater
- 3: Use supply wires suitable for 75°C
- 4: Use Copper Conductors Only

Heater Set-Points			Alarm Set-Points			Temp. Set-Points		
P	°C	°F	P	°C	°F	P	°C	°F
1	-5	23	1	25	77	1	20	68
2	0	32	2	30	86	2	25	77
3	5	41	3	35	95	3	30	86
4	10	50	4	40	104	4	35	95
5	15	59	5	45	113	5	40	104
6	20	68	6	50	122	6	45	113
7	25	77	7	55	131	7	50	122



596030641/ ver. g / 24.07.2020

15. Mise en service



Attention !

L'unité peut être endommagée par un manque de lubrifiant.

Pour s'assurer que le compresseur est suffisamment lubrifié, l'huile qui a été déplacée au cours du transport, doit pouvoir refluer vers celui-ci. L'unité doit être laissée au repos au moins 30 min après le montage, avant d'être connectée au réseau et remise en fonction.

L'unité / système doit être protégé avec un MCB de type D ou K.

L'unité est contrôlée en fonction de la température interne de l'armoire. Un capteur de température mesure continuellement la température de l'air aspiré dans l'unité depuis l'armoire. La température requise de l'armoire peut être réglée sur le potentiomètre de température de l'armoire de la carte PC. La plage de réglage de la température est selon le schéma de circuit

Pour ajuster la température interne de l'armoire, veuillez procéder comme suit:

- Enlever les vis de fixation du couvercle de l'unité et du câble de terre de l'intérieur.
- Soulever le couvercle.
- Enlever le couvercle du PCB.
- Utiliser un tournevis pour tourner légèrement à droite (plus haut) ou le gauche (plus bas) le potentiomètre de la température de l'armoire de la carte PC
- Fermer l'unité de la manière prescrite.

Vérifier que les nouvelles valeurs réglées répondent aux conditions nécessaires. Si nécessaire, répéter la procédure. Le compresseur avec le ventilateur radial ambiant est activé (ON) ou désactivé (OFF), en fonction de la température interne de l'air de l'armoire. Ici le temps de fermeture minimum correspond au retard de démarrage. Le mode de refroidissement sera commuté dès que la température désirée est atteinte. Le retard de démarrage est de 3 ou 7 minutes selon la taille de l'unité. Le mode de refroidissement se coupera dès que la température désirée est réduite de 3K (hystérésis) (KG 4266854 a une hystérésis de 5K) et / ou quand la durée de fonctionnement max. de 3 min est atteinte.

Quand on appuie sur le bouton test, le compresseur et le ventilateur ambiants fonctionneront pendant 120-240 sec. quelle que soit la température de l'armoire. Durant cette période, la LED verte de la carte PC clignotera deux fois plus vite que la normale. Si on appuie sur le bouton test durant les 120-240 sec. du test d'essai, l'unité reprendra son mode de fonctionnement normal. Le test d'essai devrait seulement être répété après un temps d'arrêt minimal du compresseur de 10 min.

REMARQUE : Quand l'unité est mise en fonction pour la première fois, il y aura un délai de démarrage du circuit de refroidissement d'environ 3 à 7 min, indépendant du réglage de température et de la température de l'armoire.

16. Réparation

Défaillance	Motif	Diagnostic de panne
<i>L'unité ne démarre pas</i>	Aucune alimentation électrique	Vérifier la connexion électrique
	La température de l'armoire est inférieure au point de consigne	Attendre jusqu'à ce que le point de consigne soit atteint. L'unité démarrera alors automatiquement. Si le point de consigne de la température de l'armoire est trop haut, le réduire en conséquence.
	Le contact de la porte est ouvert	Fermer la porte de l'armoire ou placer un cavalier sur le contact de la porte.
<i>L'unité ne refroidit pas</i>	Le compresseur est défectueux	Veillez prendre contact avec un de nos partenaires d'entretien.
	Le disjoncteur du compresseur est activé	Vérifier le condensateur du refroidisseur. Au cas où la capacité du refroidisseur est trop faible, installer l'unité à un emplacement différent ou ajouter une autre unité de refroidissement.
	L'évaporateur et / ou le condenseur sont extrêmement sales.	L'évaporateur et / ou le condenseur nécessitent d'être nettoyés
<i>L'évaporateur est givré</i>	Pas assez de fluide réfrigérant dû à une fuite du circuit de refroidissement	renouveler le fluide réfrigérant et étanchéifier à nouveau le circuit de refroidissement. Veuillez contacter le fabricant.
	La température ambiante est plus basse que la plage de température de fonctionnement autorisée	Installer l'unité à un emplacement différent. La température ambiante doit être dans la plage de température de fonctionnement indiquée.
	L'armoire de contrôle n'est pas étanchéifiée correctement.	Il est nécessaire de refaire l'étanchéité de l'armoire de commande.
	Le ventilateur ou le condensateur de ventilateur sur le côté froid sont défectueux	Remplacer le ventilateur et/ ou le condensateur de ventilateur.
<i>Trop de condensat</i>	La porte de l'armoire n'est pas fermée	S'assurer que la porte de l'armoire est fermée correctement
	L'armoire n'est pas étanchéifiée correctement	Il est nécessaire de refaire l'étanchéité de l'armoire de commande.
	Joint d'étanchéité incomplet entre l'unité de refroidissement et l'armoire	Vérifier le joint d'étanchéité
<i>Circulation d'air irrégulière à l'intérieur de l'armoire</i>	La prise d'air et la sortie d'air de l'armoire sont bloquées	S'assurer que toutes deux sont débloquées et que l'air peut circuler
	Le volume de l'armoire est trop grand pour cette unité de refroidissement	Vérifier le condensateur du refroidisseur. Au cas où la capacité du refroidisseur est trop faible, installer l'unité à un emplacement différent ou ajouter une autre unité de refroidissement.
<i>Le ventilateur du condensateur ne fonctionne pas</i>	Le ventilateur est défectueux	Remplacer le ventilateur
<i>L'évaporateur du ventilateur ne fonctionne pas</i>	Le ventilateur est défectueux	Remplacer le ventilateur

Remarque : Avant de contacter un partenaire de notre service, appuyer sur le bouton de test du contrôleur. Comme cela, les ventilateurs et l'évaporateur sont commutés de façon indépendante de la température interne de l'armoire. En cas d'urgence, vous pouvez nous contacter à l'un des numéros de téléphone indiqués sur la dernière page.

17. Maintenance et Nettoyage



Danger relatif à la tension électrique

La maintenance et le nettoyage doivent être réalisés uniquement par des spécialistes (électriciens). Le personnel doit vérifier que pour la durée de ces travaux, l'unité et l'armoire sont débranchées de l'alimentation électrique et protégées contre un nouveau branchement non autorisé.



Danger en raison de travaux incorrects sur l'unité

Les instructions dans le manuel du fabricant de l'armoire doivent être lues.



Dommages à l'unité en cas de maintenance et réparation incorrectes

La maintenance et les réparations du circuit de refroidissement doivent être réalisées par le fabricant ou un autre spécialiste.

Service et nettoyage de l'unité

Toutes les unités sont pratiquement sans entretien.

Remarque : Vérifier la présence de nouvelles vidéos sur notre site web sous télécharger / service et maintenance.

Cependant, les points suivants doivent être pris en compte:

Le service et le nettoyage de l'unité doivent être pris en charge par des spécialistes. Le personnel doit s'assurer que, pendant la durée des travaux de nettoyage, l'unité et l'armoire sont débranchées de l'alimentation électrique et protégées contre un nouveau branchement non autorisé. Les connexions 1 et 2 et 3 et 4 ne sont pas basse tension (<50V).

- Vérifier régulièrement le profil du condenseur concernant la saleté.

Si le condenseur doit être nettoyé:

Débrancher tout le dispositif du réseau.

- Nettoyer le profil du condenseur à l'air comprimé.
- En cas d'extrême pollution, un liquide de nettoyage doit être utilisé.

Danger relatif à la tension électrique.

L'unité doit être enlevée de l'armoire de commande lors d'un nettoyage humide ! **Instructions :** Ne jamais utiliser de liquides de nettoyage ou de produits agressifs.

Si un nettoyage du fluide est nécessaire:

Débrancher tout le dispositif du réseau

- Enlever l'unité de l'armoire
- Vérifier que les joints ne sont pas endommagés
- Enlever le ventilateur radial
- Nettoyer à la vapeur le profil du condenseur ou le laver avec un fluide de nettoyage respectueux de l'environnement.

Instructions : Après le nettoyage et le séchage de l'unité, il doit y avoir un délai de deux heures avant que l'unité soit remise en fonctionnement.

18. Maintenance

Attention ! Utiliser uniquement des pièces de rechange originales lors de la réparation de l'unité. Ceci garantit que l'unité fonctionne parfaitement et reste sécurisée. Pour de plus amples informations et une commande de pièce de rechange, veuillez nous contacter par email à l'une des adresses indiquées sur la dernière page.

Remplacement du ventilateur radial:

La durée de vie normale du ventilateur est d'environ 40 000 heures de travail dans des conditions normales. Si vous devez changer le ventilateur, veuillez noter ce qui suit :

Danger relatif à la tension électrique

Les travaux de maintenance doivent être réalisés uniquement par des spécialistes (électriciens). Le personnel doit s'assurer que pendant la durée des travaux, l'unité et l'armoire sont débranchées de l'alimentation électrique et protégées contre un nouveau branchement non autorisé.

- Débrancher tout le dispositif du réseau
- Enlever le couvercle de l'unité
- Enlever les vis du ventilateur concerné
- Pour remplacer le ventilateur du côté froid, la carte PC doit également être enlevée
- Débrancher le câble du ventilateur du panneau PC
- Monter un nouveau ventilateur radial



Danger pour l'unité en cas de travaux incorrects.

S'assurer que le ventilateur de l'armoire ou le ventilateur ambiant ne sont pas mal placés dans l'unité car ils sont différents. Vérifier que la bonne polarité est maintenue. Les ventilateurs doivent tourner dans le sens des aiguilles d'une montre.

- Replacer les 4 vis de fixation du ventilateur
- Brancher le câble du ventilateur sur la carte PC et remplacer la carte si nécessaire



Jeter le vieux ventilateur conformément aux lois et réglementations environnementales

19. Transport et Stockage

Dysfonctionnement dû à des dommages durant le transport

À la livraison, l'emballage en carton contenant l'unité doit être examinée pour repérer d'éventuels signes de dommage durant le transport. Tout dommage à l'emballage en carton dû au transport pourrait indiquer que l'unité elle-même a été endommagée lors du transit ce qui, dans le pire cas, pourrait signifier que l'unité ne fonctionnera pas.

L'unité peut seulement être stockée dans des lieux qui répondent aux conditions suivantes:

- plage de température : - 40°C à 70°C
- Humidité relative (à 25 °C) : max. 95 %

Retour de l'unité

Pour éviter tout dommage durant le transport, l'unité doit être retournée dans l'emballage d'origine ou dans une caisse d'emballage et doit être attachée sur une palette. Si l'unité ne peut pas être retournée dans l'emballage

original, veuillez vous assurer que :

- Un espace d'au moins 30 mm doit être maintenu en tous points entre l'unité et

l'emballage externe.

- L'unité doit être fermement fixée dans le colis.
- L'unité doit être protégée des chocs par une protection résistante (morceaux de mousse dure, bandes ou pièces d'angle de carton).

20. Contenu de la livraison / pièces détachées / accessoires

Seifert Systems GmbH Albert-Einstein-Str. 3 42477 Radevormwald Allemagne Tel. +49 2195 68994-0 info.de@seifertsystems.com	Seifert Systems Ltd. HF09/10 Hal-Far Industrial Estate Birzebbuga, BBG 3000 Malte Tel. +356 2220 7000 info@seifertsystems.com	Seifert Systems AG Wilerstrasse 16 4563 Gerlafingen Suisse Tel. +41 32 675 35 51 info.ch@seifertsystems.com	Seifert Systems GmbH Bärnthäl 1 4901 Ottnang L'Autriche Tel. +43 7676 20712 0 info.at@seifertsystem.com	Seifert Systems Ltd. Rep. Office 26100 Cremona Italie Tel. +39 349 259 4524 info@seifertsystems.com	Seifert Systems Inc. 75 Circuit Drive North Kingstown RI 02852 États Unis Tel. +1 401-294-6960 info.us@seifertsystems.com	Seifert Systems Pty Ltd. 105 Lewis Road Wantirna South 3152 Victoria Australie Tel. +61 3 98 01 19 06 info@seifertsystems.com.au
---	--	---	---	---	--	---