

Table des matières 730621B001

1. Manuel d'utilisation	2
2. Dispositions légales	2
3. Instructions de sécurité	3
4. Domaine d'application	4
5. Principe de fonctionnement	5
6. Caractéristiques techniques	6
7. Graphique de performance	7
8. Montage	8
9. Principe de montage	9
10. Dimensions	10
11. Dimension (H x L x P)	11
12. Contrôle	12
13. Schéma de câblage	13
14. Mise en service	14
15. Maintenance et Nettoyage	15
16. Maintenance	15
17. Transport et Stockage	15



1. Manuel d'utilisation

Ce manuel d'utilisation contient des informations et des indications afin que le personnel qualifié puisse travailler de manière économique avec l'unité et en faire bon usage. Uniquement après connaissance du contenu de ce manuel il vous sera possible de:

- Éviter les dangers.
- Réduire les coûts de réparation et des arrêts.
- Accroître et améliorer la fiabilité et la durée de vie de l'unité.

VEUILLEZ VOUS ASSURER D'UTILISER LA VERSION CORRESPONDANT A VOTRE UNITE.

Conditions d'utilisation

L'unité sert exclusivement dans le secteur industriel à évacuer la chaleur d'armoires électriques (stationnaire ne bouge pas) afin de protéger les composants sensibles aux températures élevées. L'utilisation appropriée nécessite également le suivi des indications et des informations de ce manuel.

Les pictogrammes utilisés dans ce manuel en évidence d'importantes informations.



Danger en général

Indication des réglementations de sécurité obligatoires qui ne sont pas couvertes par un pictogramme spécifique comme.



Haute tension électrique

Indication de danger de choc électrique.



Instruction de sécurité importante

Indication d'instructions pour une maintenance et une exploitation sûres de l'unité.



Attention!

Indication de brûlures possibles par des éléments chauds.



Attention!

Indication de dommage possible à l'unité.



Instruction

Indication de dommage possible à l'environnement.

2. Dispositions légales

Responsabilité

Les informations, les données et les instructions contenues dans ce manuel d'utilisation sont à jour au moment de l'impression. Nous nous réservons le droit d'effectuer des changements techniques sur l'unité au cours de son développement. C'est pourquoi, aucune réclamation ne peut être acceptée pour les unités précédemment fournies sur la base des informations, diagrammes ou descriptions contenus dans ce manuel. Aucune responsabilité ne peut être acceptée pour dommage et sur la production provoqué par:

- Non-respect du manuel d'utilisation
- Erreur de fonctionnement.
- Travaux inappropriés sur ou avec l'unité.
- Utilisation de pièces de rechange et d'accessoires non-spécifiques.
- Changements effectués sur l'unité par l'utilisateur ou son personnel.

Le fournisseur est seulement responsable des erreurs et des omissions comme exposées dans les conditions de garantie contenues dans l'accord contractuel principal. Les réclamations pour des dommages sur tout autre motif sont exclues.

3. Instructions de sécurité

À la livraison, l'unité répond déjà aux normes techniques actuelles, c'est pourquoi elle peut être exploitée en toute sécurité. Seuls des spécialistes formés sont autorisés à travailler sur l'unité. Il doit être interdit au personnel non autorisé de travailler sur l'unité. Le personnel d'exploitation doit informer immédiatement leurs supérieurs si tout dysfonctionnement de l'unité devient manifeste.

Veuillez noter qu'avant de commencer à travailler sur ou avec l'unité, une procédure doit être réalisée à l'intérieur de l'armoire dans laquelle l'unité doit être montée.

Avant de commencer le travail à l'intérieur de l'armoire, les instructions du fabricant de l'armoire de commande doivent être lues en ce qui concerne les :

- Instructions de sécurité.
- Instructions sur la mise hors fonctionnement de l'armoire.
- Instructions sur la prévention de la reconnexion non autorisée de l'armoire.

L'équipement électrique répond aux réglementations de sécurité valides. On peut trouver la tension dangereuse (au-dessus de 50 V en courant alternatif ou au-dessus de 100 V en courant continu)

- Derrière les portes de l'armoire de commande.
- Sur l'alimentation du boîtier de l'unité.

L'unité doit être raccordée en fonction de la plaque signalétique et du schéma de câblage et doit être préservée extérieurement de la surcharge et des défaillances via les dispositifs de protection appropriés comme le défaut de mise à la terre des disjoncteurs de protection.



Danger en raison de travaux incorrects sur l'unité

L'unité peut seulement être installée et la maintenance effectuée par un personnel qualifié et techniquement compétent, en utilisant seulement du matériel fourni selon les instructions jointes.



Danger de tension électrique

Seul un personnel spécialisé est autorisé à effectuer la maintenance et le nettoyage de l'unité. Le personnel doit vérifier que l'unité est débranchée de l'alimentation électrique lors de la maintenance et du nettoyage.



Attention

Dommages à l'unité en raison d'une utilisation de produits de nettoyage inappropriés. Veuillez ne pas utiliser de produit de nettoyage agressif.



Instruction

Dommages à l'environnement en raison d'une mise au rebut non autorisée. Toutes les pièces de rechange et le matériel associé doivent être mis au rebut selon les lois de l'environnement.

4. Domaine d'application

Les échangeurs de chaleur air-eau sont utilisés lorsque la chaleur générée dans les armoires électriques par la perte d'énergie doit être évacuée afin de protéger les composants. Les différents modèles d'échangeurs de chaleur RK de série peuvent être mis en service avec une gamme de différents fluides de refroidissement, parmi lesquels l'eau, les huiles légères et autres liquides dont les propriétés physiques ressemblent à celles de l'eau. Toutefois, l'eau est généralement utilisée comme fluide de refroidissement.

Qualité de l'eau

Pour garantir une durée de vie maximale des échangeurs de chaleur air-eau, l'eau de refroidissement alimentée doit être conforme aux directives relatives à l'eau de refroidissement VGB (VGB-R 455 P). L'eau de refroidissement utilisée doit être suffisamment douce pour éviter les dépôts, sans être trop douce, car cela pourrait entraîner la corrosion de l'échangeur de chaleur. Le tableau suivant contient les principales encrassements ainsi que les méthodes d'élimination:

Encrassement de l'eau	Méthode d'élimination
Impuretés mécaniques ($d_p > 2 \text{ mm}$)	Filtrage de l'eau
Dureté excessive	Adoucissement de l'eau par l'échange ionique
Faible teneur en impuretés mécaniques et agents de dureté	Ajout d'agents de dispersion ou de stabilisation
Faible teneur en impuretés chimiques	Ajout d'agents de passivation et d'inhibiteurs
Impuretés biologiques (bactéries et algues)	Ajout de biocides

Lors du refroidissement d'eau réutilisée, il est recommandé de se rapprocher au plus près des données hydrologiques suivantes:

Données hydrologiques		
Valeurs pH	7 - 8.5	
Dureté carbonatée	>3 <8	°dH
Dioxyde de carbone libre	8 - 15	mg/dm ³
Dioxyde de carbone lié	8 - 15	mg/dm ³
Dioxyde de carbone agressif	0	mg/dm ³
Sulfure	< frei	
Oxygène	< 10	mg/dm ³
Ions chlorure	< 50	mg/dm ³
Ions sulfate	< 250	mg/dm ³
Nitrate et nitrite	< 10	mg/dm ³
COB	< 7	mg/dm ³
Ammoniaque	< 5	mg/dm ³
Fer	< 0.2	mg/dm ³
Manganèse	< 0.2	mg/dm ³
Conductivité	< 2200	µS/cm
Résidus secs solides	< 500	mg/dm ³
Consommation de manganate de potassium	< 25	mg/dm ³
Matière en suspension	< 3	mg/dm ³
(nettoyage par flux partiel recommandé)	> 3 < 15	mg/dm ³
(nettoyage continu)	> 15	mg/dm

5. Principe de fonctionnement

El aire en el interior del armario de control se mueve sobre un intercambiador de calor de aletas a través del cual circula un líquido refrigerante en sentido contra-corriente. El ventilador sopla el aire caliente a lo largo de las aletas de aluminio del intercambiador de calor; El aire se enfría y retorna al envolvente. El ventilador funciona continuamente, proporcionando circulación continua del aire en el gabinete, evitando los puntos calientes dentro del envolvente. Durante este proceso, el líquido refrigerante se calienta y recircula al sistema de suministro de refrigerante a una temperatura más alta que la de entrada.

Con el fin de economizar costos de operación, y en aras de la protección del medio ambiente, la temperatura del agua se puede reducir con sistemas de re-enfriamiento o “conjuntos de agua fría” para que pueda ser reutilizado en el intercambiador de calor. Este proceso implica la recirculación del agua en un circuito cerrado.

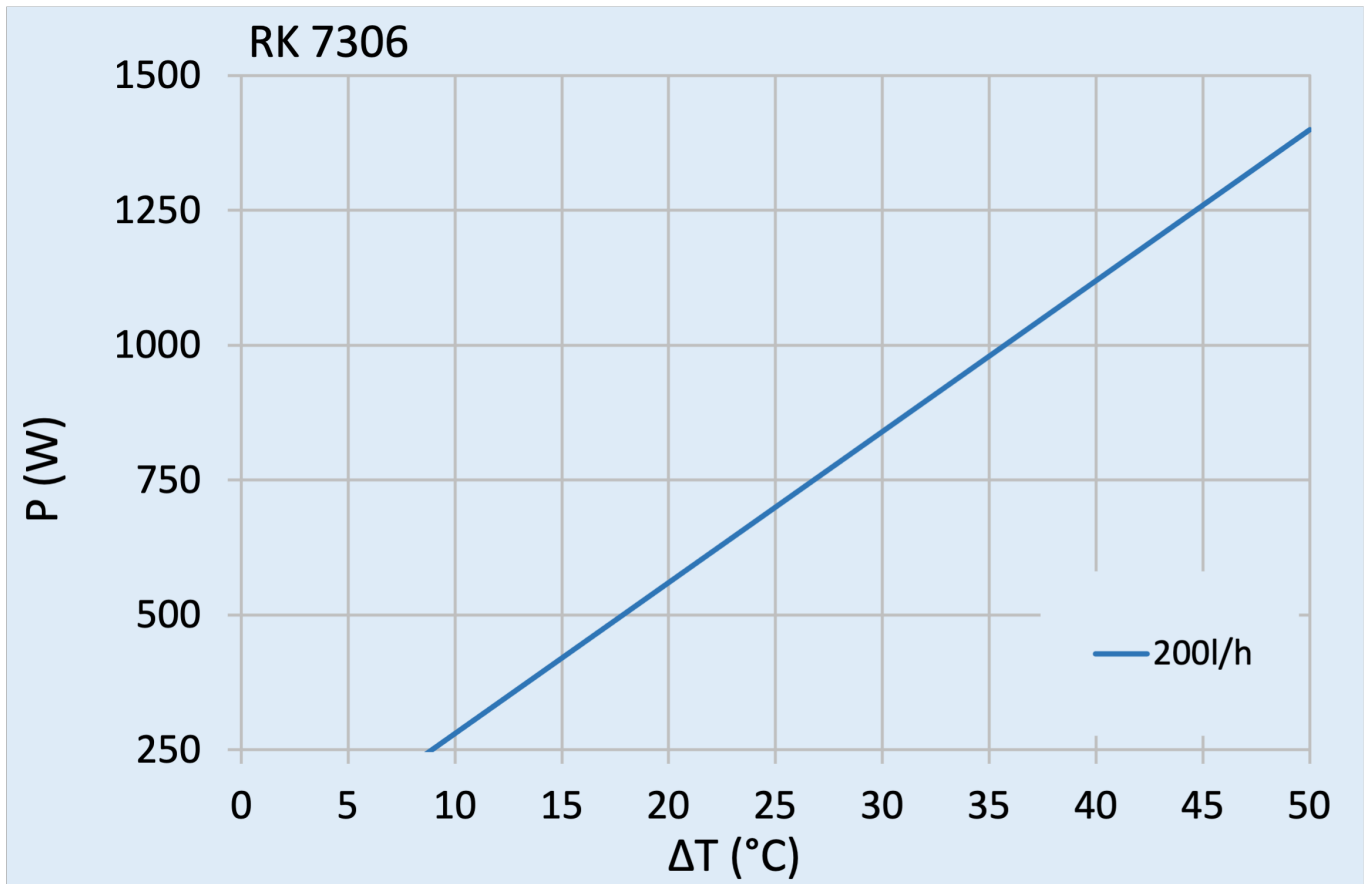
1. Entrada de aire
2. Ventilador
3. Intercambiador de calor
4. Salida de aire
5. Entrada de refrigerante
6. Salida de refrigerante



6. Caractéristiques techniques

Numéro de commande	730621B001
Capacité de refroidissement L35W10 (200 l/h)	700 W
Liquide de refroidissement	eau, huiles légères ou similaire
Plage de température de fonctionnement	1°C - 60°C
Débit d'air (système / en soufflage libre)	110 / 220 m ³ /h
Montage	Montage latéral / encastré
Matériau boîtier	tôle en acier thermolaqué
Dimensions A x B x C (D+E)	370 x 520 x 131 (37+94) mm
Poids	7.5 kg
Tension nominale - fréquence	380/415 V 50Hz 2~ 400/460 V 60Hz 2~
Courant de démarrage	1.0 A
Courant max.	0.25 A
Puissance max.	35 W
Pression max. circuit d'eau	10 bar
Connexion d'eau	Rp 3/8" - filetage intérieur (avec connecteurs en option pour diamètre intérieur de tuyau de 10 mm)
Fusible	1 A (T)
Connexion	Borne à 5 pôles pour les signaux borne à 4 pôles pour l'alimentation
IP protection (à l'intérieur)	IP 55 / Type 12, 3, 3R, 4, 4X
Approbations	CE, cURus, cULus

7. Graphique de performance



8. Montage



L'alimentation électrique nominale sur la plaque signalétique doit se conformer à l'alimentation nominale.



Veillez toujours débrancher l'alimentation électrique avant d'ouvrir l'unité.

Les échangeurs de chaleur Seifert sont extrêmement compacts et requièrent donc très peu de place. Pour obtenir une bonne étanchéité entre l'armoire électrique et l'échangeur de chaleur, il peut être nécessaire de renforcer la surface de montage de l'échangeur de chaleur sur l'armoire électrique. Les entrées et sorties d'air ne doivent pas être obstruées par les dispositifs à l'intérieur de l'armoire électrique pour permettre une bonne circulation de l'air et éviter la stratification thermique. Pour que l'échangeur de chaleur fonctionne parfaitement, l'armoire électrique doit être parfaitement étanche par rapport à l'environnement. Pour que l'échangeur de chaleur fonctionne parfaitement, l'armoire électrique doit être parfaitement étanche par rapport à l'environnement. Si l'armoire électrique n'est pas complètement étanche, la condensation augmente. La classe de protection de l'armoire électrique doit être au minimum IP54 selon IEC 60529. Tous les échangeurs de chaleur Seifert peuvent fonctionner dans quasiment toutes les positions. L'eau de condensation doit toutefois pouvoir s'écouler facilement.

Raccordement du fluide de refroidissement

2 raccords de tuyaux sont situés sur le côté inférieur (RK 2114, 2116) ou bien sur le côté de l'échangeur de chaleur (RK 2124), selon le modèle. Les conduites utilisées pour l'alimentation doivent présenter un diamètre intérieur de 10 mm ou 13 mm, selon l'appareil. Les raccords de tuyaux possèdent un filetage de 1/4" (1/2" pour 2125948 / RK 21259500 / RK 2149) et peuvent être remplacés par d'autres raccords de tuyaux en cas de diamètres plus grands et plus petits. Avant de connecter le circuit de refroidissement, vérifier le sens d'écoulement du liquide de refroidissement. Les lettres « E » et « A » doivent être visibles sur l'unité à côté des raccords de tuyaux. Celles-ci signifient:

E Alimentation du fluide de refroidissement / arrivée

A Écoulement du fluide de refroidissement / retour

Vidange de l'eau de l'appareil

Pour vider l'eau de l'appareil, veuillez raccorder l'arrivée du fluide de refroidissement à l'air comprimé et le retour du fluide de refroidissement à un dispositif d'évacuation. Réglez le thermostat sur une température inférieure à la température ambiante et assurez-vous qu'il s'ouvre. Ouvrez lentement l'arrivée d'air comprimé jusqu'à ce que l'eau à l'intérieur de l'échangeur de chaleur soit complètement évacuée. Assurez-vous que la pression reste en dessous de la pression du système indiquée.

9. Principe de montage

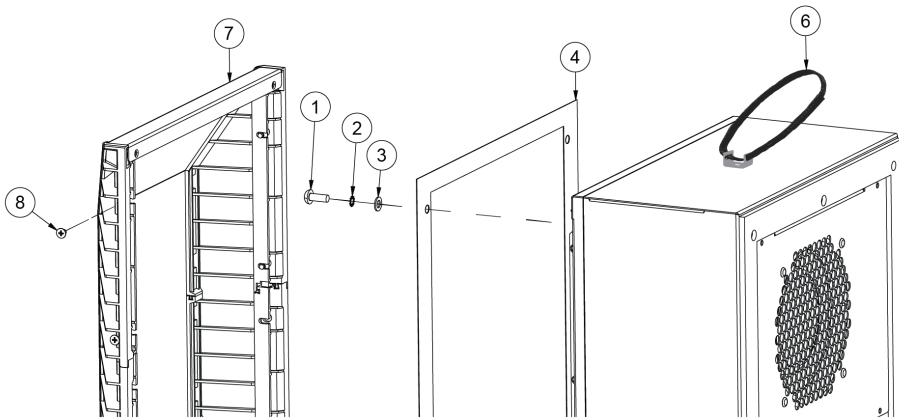


Fig. 1

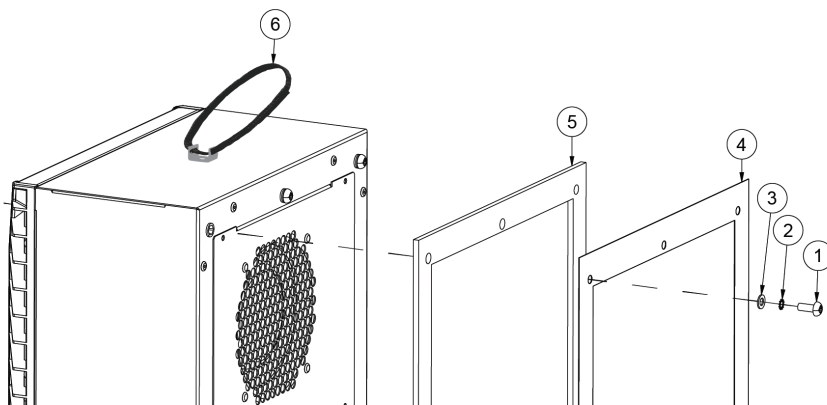
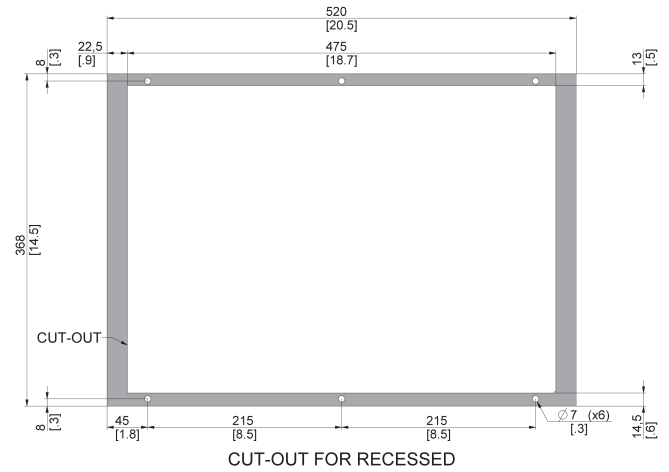
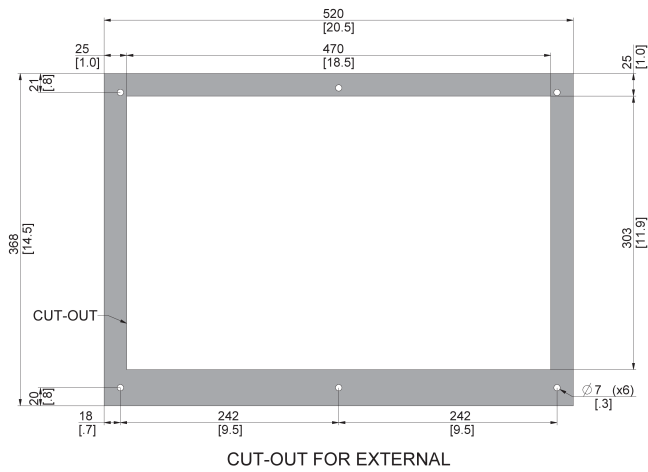
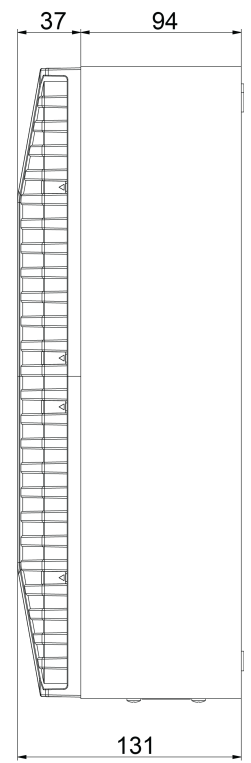
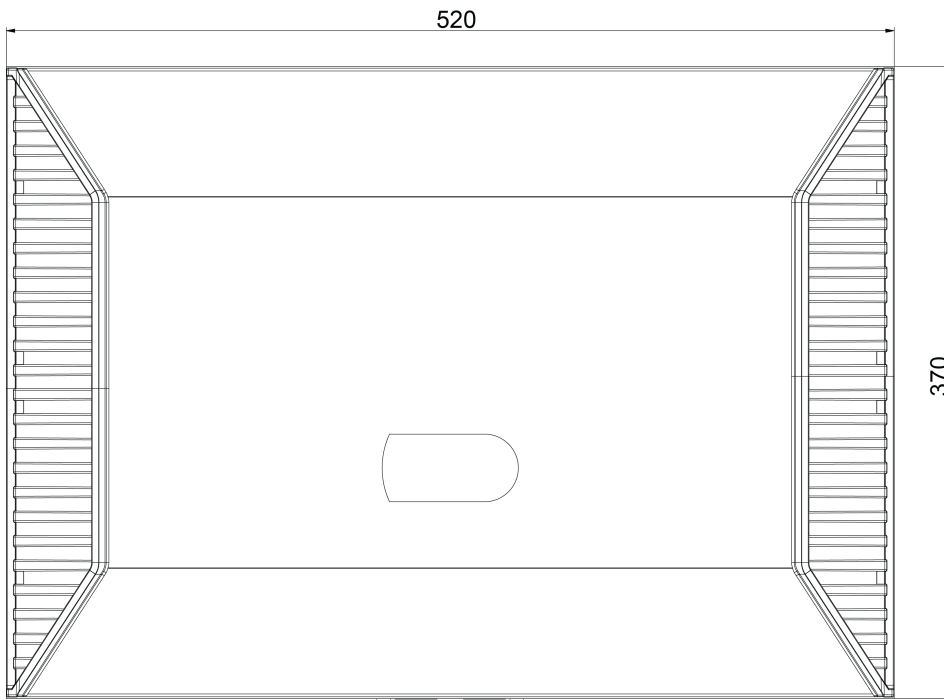


Fig. 2

10. Dimensions



11. Dimension (H x L x P)



12. Contrôle

Einstellen des Sollwerts

Der Temperatur-Sollwert kann zwischen 0°C und 60°C eingestellt werden. Der Sollwert wird durch den Parameter St gesteuert. Die Standardeinstellung beträgt 25°C.

Änderung der Temperatureinstellung:

- Drücken Sie die rote Set-Taste 1 Sekunde lang, bis St auf dem Display erscheint.
- Drücken Sie die Tasten Up/Down, um den gewünschten Wert zu erreichen.
- Drücken Sie die Set-Taste, um die neue Einstellung zu speichern.

Einstellen der Alarmwerte für hohe und niedrige Temperaturen

Der Sollwert für den Hochtemperaturalarm wird über den Parameter AH gesteuert. Die Standardeinstellung ist 55°C.

Der Sollwert für den Niedrigtemperaturalarm wird über den Parameter AL eingestellt. Die Standardeinstellung ist 0°C.

Einstellen der Parameter

- Drücken und halten Sie SET für 3-5 Sekunden, bis PS angezeigt wird.
- Lassen Sie los und drücken Sie erneut kurz SET, um 0 anzuzeigen.
- Drücken Sie den Pfeil nach oben, bis Sie den Wert 22 erreicht haben. Drücken Sie dann SET. (Dies ist das Werkspasswort für den Zugriff auf die geschützten Parameter). Sobald Sie auf die Parameterliste zugreifen, wird wieder PS angezeigt.
- Drücken Sie die Tasten UP oder DOWN, um durch die verschiedenen Parameter zu blättern.
- Drücken Sie SET, um bei Bedarf den gespeicherten Wert des ausgewählten Parameters anzuzeigen.
- Drücken Sie auf UP/DOWN, um den Parameterwert bei Bedarf zu ändern.
- Drücken Sie SET, um den aktuell angezeigten Wert zu speichern.
- Wenn Sie mit der Einstellung der Parameter fertig sind, halten Sie SET 5 Sekunden lang gedrückt, um die vorgenommenen Änderungen zu speichern. Die Anzeige kehrt zur Temperaturanzeige zurück. (Dieser letzte Schritt muss korrekt ausgeführt werden, sonst gehen alle Parameteränderungen verloren).

Verhalten des digitalen Eingangs

Das Gerät kann über einen Türkontaktschalter (optional) ein- und ausgeschaltet werden. Im Auslieferungszustand sind die Türkontakt Klemmen auf der Buchse gebrückt. Zum Anschluss des Türkontaktschalters bitte die Brücke entfernen und den Türkontaktschalter anschließen. Der Kontakt muss geschlossen sein, wenn die Schranktür geschlossen ist.

Achtung

Das Gerät kann durch falsche Einstellungen beschädigt werden. Ändern Sie keine anderen Werte als die oben angegebenen. Das Einstellen anderer Werte kann zu fehlerhaftem Betrieb und zur Beschädigung des Geräts führen.

13. Schéma de câblage

Zuleitung

PE

L3

L2

L1

Signalsteckverbinder

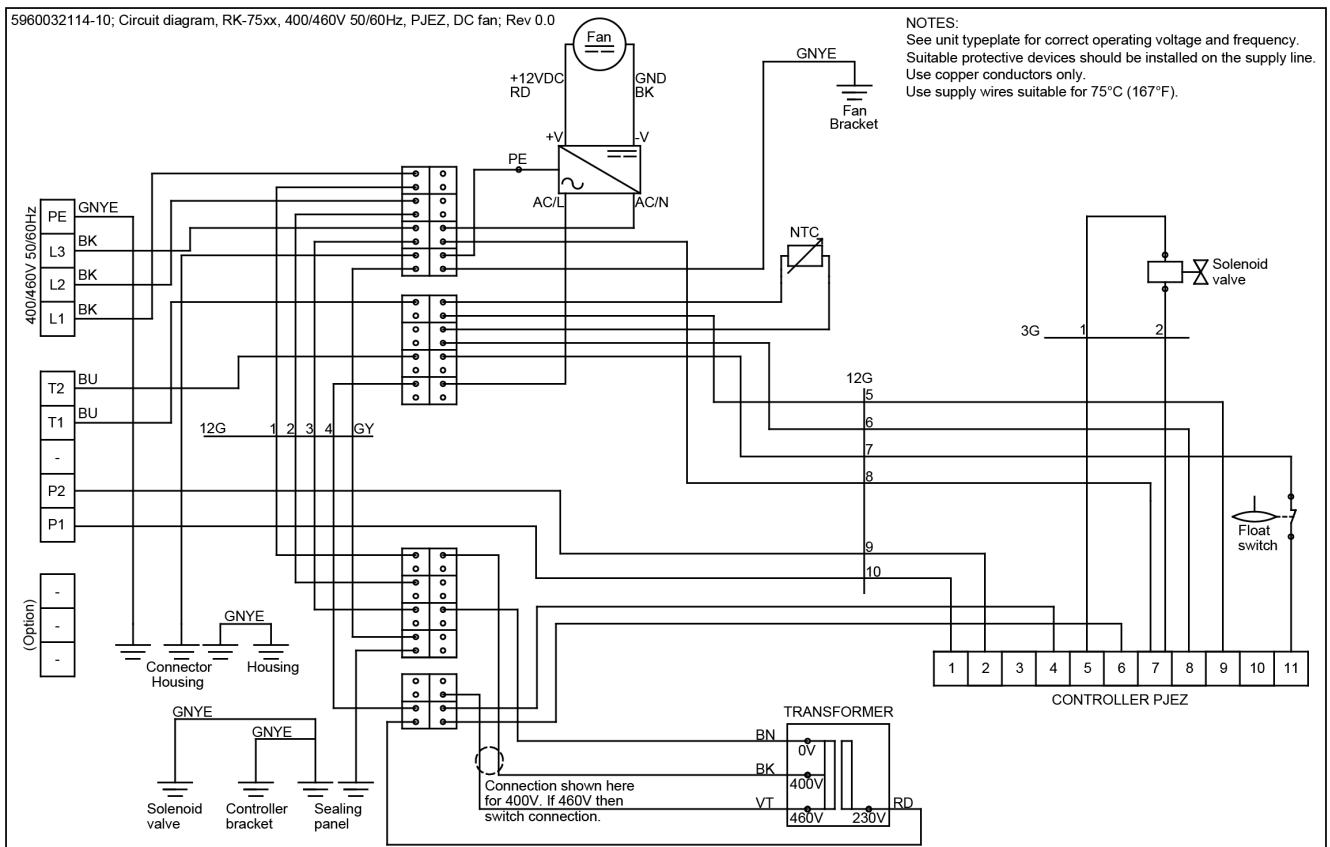
Türkontakt T2

Türkontakt T1

/

Alarmkontakt P2

Alarmkontakt P1



14. Mise en service

La puissance de refroidissement de l'échangeur de chaleur dépend du débit et de la température initiale de l'alimentation d'eau. L'alimentation en eau dépend du système de refroidissement auquel l'échangeur de chaleur est relié et dépend de différents facteurs tels que la pression de l'eau et le diamètre du tuyau.

1. Appareils sans régulateur de débit d'eau

Ces unités n'ont pas de fonction de régulation automatique.

2. Appareils avec électrovanne

L'électrovanne est munie d'une commande électrique. Si l'appareil est arrêté, la vanne reste ouverte.

3. Appareils avec commande de température

L'appareil réfrigérant est équipé d'une commande de température qui régule les fonctions de l'appareil. La valeur de référence de la commande pour la température intérieure de l'armoire électrique (paramètres St) est pré-réglée sur +25 °C en usine, mais peut être modifiée au choix entre +20 °C et +50 °C. La valeur d'alarme pour une température trop élevée (paramètre AH) est réglée en usine sur 55 °C.

Réglage des paramètres

1. Maintenez le bouton SET appuyé pendant plus de 3 secondes (arrêter le buzzer en cas d'alarme). Le code du paramètre « PS » (mot de passe) apparaît à l'écran.
2. Uniquement pour les paramètres qui requièrent un mot de passe: appuyez sur le bouton SET pour accéder au paramétrage du mot de passe. Maintenez les boutons UP et DOWN appuyés jusqu'à ce que le chiffre « 22 » apparaisse (mot de passe prédéfini), appuyez ensuite sur SET pour confirmer le mot de passe.
3. Faites défiler les paramètres avec les boutons UP et DOWN. La LED de la catégorie de paramètres respective apparaît à l'écran.
4. Appuyez sur le bouton SET pour afficher la valeur correspondante.
5. Augmentez ou réduisez la valeur à l'aide des boutons UP et DOWN.
6. Enregistrez provisoirement la nouvelle valeur avec SET et retournez au menu de paramètres. Répétez la procédure pour les autres paramètres à modifier.
7. Maintenez le bouton SET appuyé pendant plus de 3 secondes pour enregistrer définitivement les paramètres et quitter la procédure de modification.

Si aucun bouton n'est actionné pendant 60 sec., toutes les modifications des paramètres qui sont enregistrées provisoirement dans la mémoire seront perdues et les réglages précédents seront rétablis. Le fabricant de l'appareil réfrigérant n'est en aucun cas responsable des modifications apportées par le client aux réglages d'usine, à moins qu'il n'ait autorisé le client au préalable par écrit.

Ce guide de démarrage rapide pour l'utilisation de la commande sert uniquement de référence. Pour télécharger le manuel complet de la commande ou rétablir les réglages d'usine, veuillez consulter notre site Internet ou contacter notre partenaire de service.

4. Appareils avec contacteur de porte

L'appareil réfrigérant peut être démarré et arrêté au moyen d'un contact de porte (en option). Ces bornes sont pontées en usine. Pour raccorder le contact de porte, veuillez retirer les ponts. Le contact doit être fermé lorsque la porte est fermée.

15. Maintenance et Nettoyage

L'unité doit subir des tests fonctionnels réguliers (environ chaque 2.000 heures en dépendant de la qualité de la pollution ambiante).

16. Maintenance

Chaque unité est soumise à un test de performance sous charge en usine. Les unités ne requièrent quasiment pas d'entretien, toutefois les points suivants doivent être contrôlés:

1. Remplacement des ventilateurs

Avant de remplacer le ventilateur, l'installation doit être mise hors tension (débranchez le câble d'alimentation ou le câble de raccordement). La durée de vie du ventilateur dans des conditions de service normales est L10 = 30 000 heures. Si le remplacement du ventilateur est nécessaire, retirez le support du ventilateur et desserrez les 4 vis de fixation. Pour retirer le ventilateur de son support, desserrez les 4 autres vis ainsi que le câble de raccordement du ventilateur. Lors du raccordement du nouveau ventilateur, vérifiez que la polarité est correcte.

2. Remplacement du thermostat

Avant de remplacer le thermostat, l'installation doit être mise hors tension (débranchez le câble d'alimentation ou le câble de raccordement). Retirez le thermostat de son support en desserrant le profilé DIN et les 4 câbles de raccordement. Lors du raccordement du nouveau thermostat, vérifiez que la polarité est correcte.

3. Protection de l'environnement

Lorsqu'un échangeur de chaleur est usagé, celui-ci est éliminé gratuitement par le fabricant après son renvoi.

4. Travaux d'entretien sur le circuit de refroidissement

Tous les travaux d'entretien décrits ci-dessus doivent être effectués uniquement par le personnel formé à cet effet. Tous les travaux sur l'unité de refroidissement doivent être effectués uniquement en usine.

17. Transport et Stockage



*Panne de l'appareil causée par des dommages dus au transport.
À la livraison, le carton d'emballage de l'appareil ne doit pas présenter de dommages dus au transport. Un emballage endommagé indique un éventuel dommage de l'appareil dû au transport*



Endommagement de l'appareil en cas de transport non conforme.

Conditions de stockage

Entreposez l'appareil uniquement dans des endroits qui remplissent les conditions de stockage suivantes:

- Plage de température : - 40 °C à 70 °C
- Humidité rel. (à 25 °C) : max. 95 %

Renvoyer l'appareil

Si l'appareil n'est pas renvoyé dans l'emballage d'origine, l'emballage de retour doit remplir les critères suivants :

- L'espace entre l'appareil et l'emballage doit être au minimum de 30 mm.
- La position de l'appareil dans l'emballage doit être fixe.
- L'appareil doit être suffisamment protégé par un matériau d'emballage approprié (amortissement des

vibrations par des coins en polystyrène, des profilés en polystyrène ou des coins en carton).

Seifert Systems GmbH Albert-Einstein-Str. 3 42477 Radevormwald Allemagne Tel. +49 2195 68994-0 info.de@seifertsystems.com	Seifert Systems Ltd. HF09/10 Hal-Far Industrial Estate Birzebbuga, BBG 3000 Malte Tel. +356 2220 7000 info@seifertsystems.com	Seifert Systems AG Wilerstrasse 16 4563 Gerlafingen Suisse Tel. +41 32 675 35 51 info.ch@seifertsystems.com	Seifert Systems GmbH Bärnthäl 1 4901 Ottnang L'Autriche Tel. +43 7676 20712 0 info.at@seifertsystem.com	Seifert Systems Ltd. Rep. Office 26100 Cremona Italie Tel. +39 349 259 4524 info@seifertsystems.com	Seifert Systems Inc. 75 Circuit Drive North Kingstown RI 02852 États Unis Tel. +1 401-294-6960 info.us@seifertsystems.com	Seifert Systems Pty Ltd. 105 Lewis Road Wantirna South 3152 Victoria Australie Tel. +61 3 98 01 19 06 info@seifertsystems.com.au
---	--	---	---	---	--	---