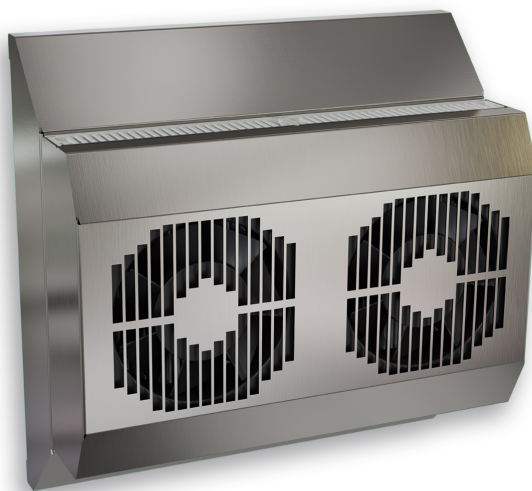


Table des matières 3102305

1. Manuel d'utilisation	2
2. Dispositions légales	2
3. Instructions de sécurité	3
4. Domaine d'application	4
5. Principe de fonctionnement	4
6. Caractéristiques techniques	5
7. Graphique de performance	6
8. Montage	7
9. Gestion des condensats	7
10. Principe de montage	7
11. Dimensions	9
12. Dimension (H x L x P)	10
13. Connexion électrique	11
14. Schéma de câblage	12
15. Mise en service	13
16. Réparation	13
17. Maintenance et Nettoyage	13
18. Maintenance	13
19. Transport et Stockage	14
20. Contenu de la livraison / pièces détachées / accessoires	15



1. Manuel d'utilisation

Ce manuel d'utilisation contient des informations et des indications afin que le personnel qualifié puisse travailler de manière économique avec l'unité et en faire bon usage. Uniquement après connaissance du contenu de ce manuel il vous sera possible de:

- Éviter les dangers.
- Réduire les coûts de réparation et des arrêts.
- Accroître et améliorer la fiabilité et la durée de vie de l'unité.

VEUILLEZ VOUS ASSURER D'UTILISER LA VERSION CORRESPONDANT A VOTRE UNITE.

Conditions d'utilisation

L'unité sert exclusivement dans le secteur industriel à évacuer la chaleur d'armoires électriques (stationnaire ne bouge pas) afin de protéger les composants sensibles aux températures élevées. L'utilisation appropriée nécessite également le suivi des indications et des informations de ce manuel.

Les pictogrammes utilisés dans ce manuel en évidence d'importantes informations.



Danger en général

Indication des réglementations de sécurité obligatoires qui ne sont pas couvertes par un pictogramme spécifique comme.



Haute tension électrique

Indication de danger de choc électrique.



Instruction de sécurité importante

Indication d'instructions pour une maintenance et une exploitation sûres de l'unité.



Attention!

Indication de brûlures possibles par des éléments chauds.



Attention!

Indication de dommage possible à l'unité.



Instruction

Indication de dommage possible à l'environnement.

2. Dispositions légales

Responsabilité

Les informations, les données et les instructions contenues dans ce manuel d'utilisation sont à jour au moment de l'impression. Nous nous réservons le droit d'effectuer des changements techniques sur l'unité au cours de son développement. C'est pourquoi, aucune réclamation ne peut être acceptée pour les unités précédemment fournies sur la base des informations, diagrammes ou descriptions contenus dans ce manuel. Aucune responsabilité ne peut être acceptée pour dommage et sur la production provoqué par:

- Non-respect du manuel d'utilisation
- Erreur de fonctionnement.
- Travaux inappropriés sur ou avec l'unité.
- Utilisation de pièces de rechange et d'accessoires non-spécifiques.
- Changements effectués sur l'unité par l'utilisateur ou son personnel.

Le fournisseur est seulement responsable des erreurs et des omissions comme exposées dans les conditions de garantie contenues dans l'accord contractuel principal. Les réclamations pour des dommages sur tout autre motif sont exclues.

3. Instructions de sécurité

À la livraison, l'unité répond déjà aux normes techniques actuelles, c'est pourquoi elle peut être exploitée en toute sécurité. Seuls des spécialistes formés sont autorisés à travailler sur l'unité. Il doit être interdit au personnel non autorisé de travailler sur l'unité. Le personnel d'exploitation doit informer immédiatement leurs supérieurs si tout dysfonctionnement de l'unité devient manifeste.

Veillez noter qu'avant de commencer à travailler sur ou avec l'unité, une procédure doit être réalisée à l'intérieur de l'armoire dans laquelle l'unité doit être montée.

Avant de commencer le travail à l'intérieur de l'armoire, les instructions du fabricant de l'armoire de commande doivent être lues en ce qui concerne les :

- Instructions de sécurité.
- Instructions sur la mise hors fonctionnement de l'armoire.
- Instructions sur la prévention de la reconnexion non autorisée de l'armoire.

L'équipement électrique répond aux réglementations de sécurité valides. On peut trouver la tension dangereuse (au-dessus de 50 V en courant alternatif ou au-dessus de 100 V en courant continu)

- Derrière les portes de l'armoire de commande.
- Sur l'alimentation du boîtier de l'unité.

L'unité doit être raccordée en fonction de la plaque signalétique et du schéma de câblage et doit être préservée extérieurement de la surcharge et des défaillances via les dispositifs de protection appropriés comme le défaut de mise à la terre des disjoncteurs de protection.



Danger en raison de travaux incorrects sur l'unité

L'unité peut seulement être installée et la maintenance effectuée par un personnel qualifié et techniquement compétent, en utilisant seulement du matériel fourni selon les instructions jointes.



Danger de tension électrique

Seul un personnel spécialisé est autorisé à effectuer la maintenance et le nettoyage de l'unité. Le personnel doit vérifier que l'unité est débranchée de l'alimentation électrique lors de la maintenance et du nettoyage.



Attention

Dommages à l'unité en raison d'une utilisation de produits de nettoyage inappropriés. Veuillez ne pas utiliser de produit de nettoyage agressif.



Instruction

Dommages à l'environnement en raison d'une mise au rebut non autorisée. Toutes les pièces de rechange et le matériel associé doivent être mis au rebut selon les lois de l'environnement.

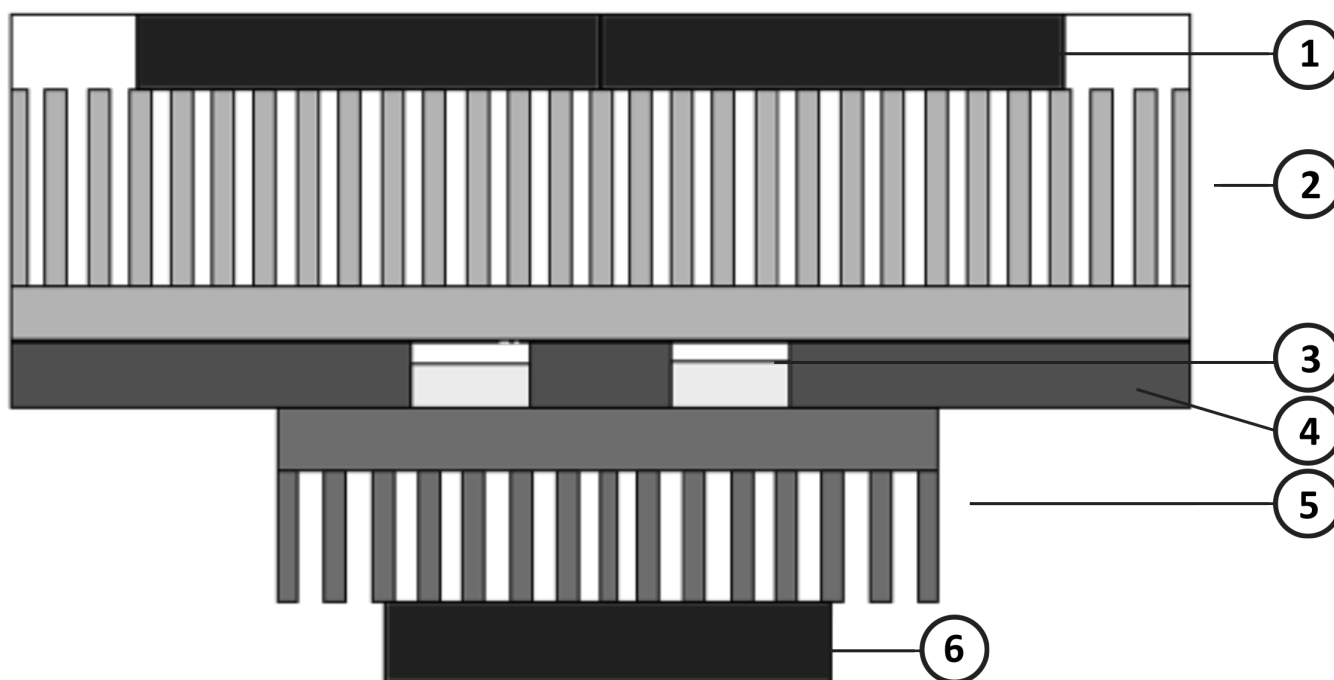
4. Domaine d'application

Les unités de refroidissement Peltier sont prévues pour être utilisées comme un accessoire complémentaire d'équipement industriel important et est utilisée lorsqu'il est nécessaire de dissiper la chaleur des armoires de commande électrique ou d'enceintes similaires pour protéger les éléments sensibles. En même temps, elles peuvent réduire la température interne de l'armoire pour abaisser la température de l'air ambiant. Ils sont disponibles en boîtiers de tôle d'acier revêtue par poudre, ou en acier inoxydable. Les unités Peltier ont une fonction supplémentaire de chauffage en modifiant la polarité de fourniture des éléments thermoélectriques. Ceci est possible en utilisant une combinaison de thermostats ou en ayant un contrôleur de polarité spécifique. Les climatiseurs Peltier résistent à des conditions ambiantes extrêmes et peuvent fonctionner efficacement même dans des environnements poussiéreux et huileux et où les températures peuvent varier de - 20°C à + 65°C. Pour les capacités de refroidissement et les évaluations environnementales, veuillez-vous reporter aux données de la plaque signalétique. *Ce climatiseur ne convient pas à l'usage domestique.*

5. Principe de fonctionnement

Les éléments thermoélectriques d'une unité Peltier créent une différence de température entre les dissipateurs internes et ambiants, en effectuant un refroidissement de l'air interne tout en dissipant la chaleur dans l'environnement externe. Les ventilateurs permettent l'évacuation de la chaleur convective du radiateur qui est optimisé pour un flux maximal. Sans compresseur l'unité Peltier peut de principe être montée libre d'orientation.

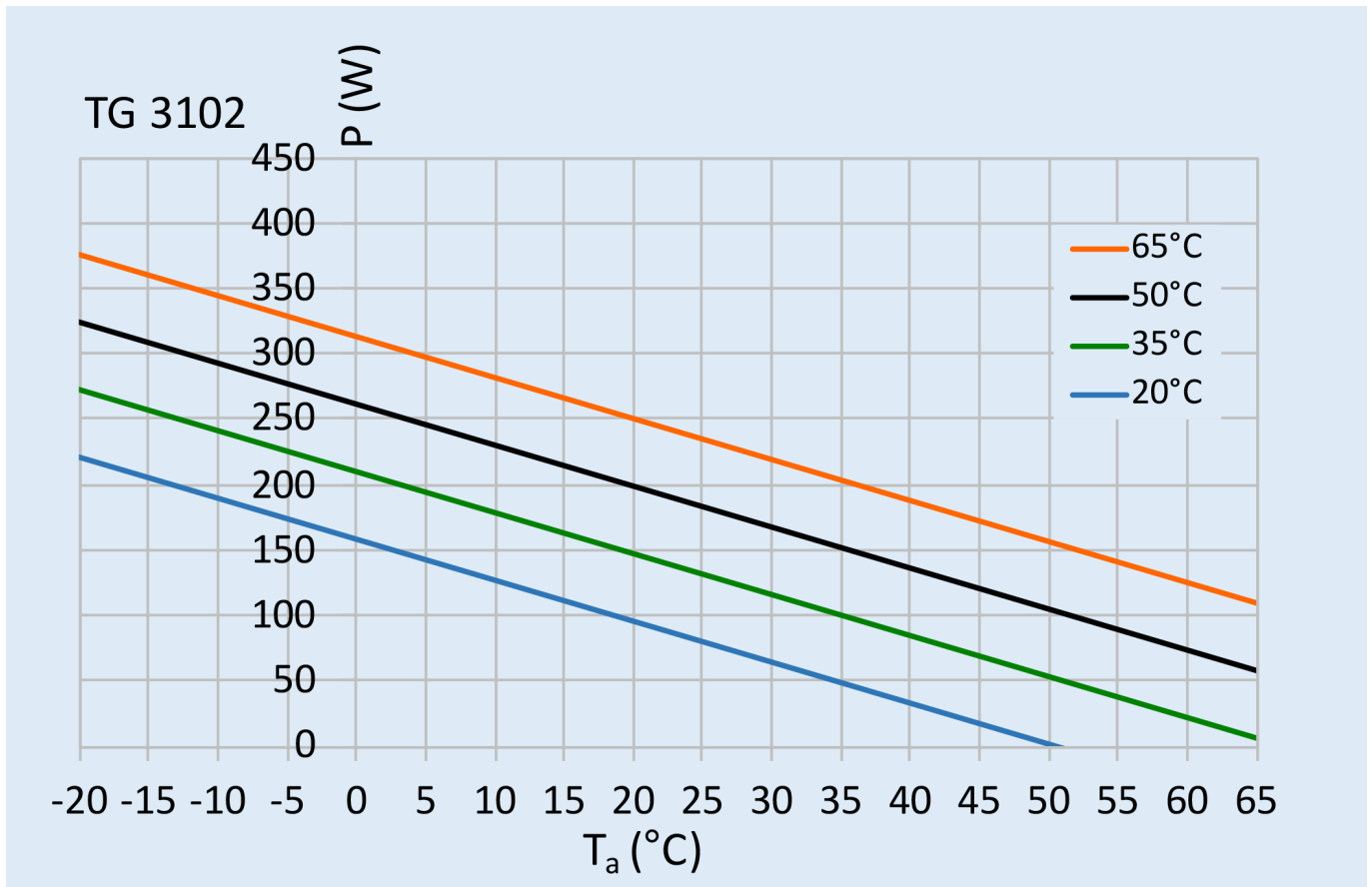
1. Ventilateurs ambiants
2. Dissipateur thermique ambiant
3. Éléments thermoélectriques
4. Isolation
5. Dissipateur thermique interne
6. Ventilateur interne



6. Caractéristiques techniques

Numéro de commande	3102305
Capacité de refroidissement à L35L35 (EN14511-3)	100 W
Plage de température de fonctionnement	-20°C - 70°C
Plage de température UL	-20°C - 65°C
Débit d'air (système / en soufflage libre)	Circuit l'extérieur: 128 / 213 m ³ /h Circuit l'intérieur: 46 / 90 m ³ /h
Montage	extérieur (avec cadre)
Matériau boîtier	Acier Inox AISI 304 (V2A)
Dimensions A x B x C (D+E)	302 x 306 x 141 mm
Poids	7.4 kg
Dimensions de découpe	270 x 270 mm
Tension nominale - fréquence	24 V DC
Courant nominal L35L35	4.8 A
Courant de démarrage	7.4 A
Courant max.	5.6 A
Consommation de courant à L35L35	124 W
Puissance max.	132 W
Fusible	8 A (T)
Connexion	bornier de connexion
IP protection (à l'intérieur)	IP 66 / UL Type 12, 4, 4X
Approbations	CE, cURus

7. Graphique de performance



8. Montage



Veillez toujours débrancher l'alimentation électrique avant de commencer tout travail sur l'unité.

Installation

Vérifiez que les débits d'air entrant et sortant de l'unité de refroidissement, interne et externe, ne soient pas obstrués. Avant de percer l'enceinte, vérifiez que les éléments de fixation et les couplages n'interfèrent pas avec l'équipement à l'intérieur de l'enceinte elle-même. Quand toutes les préparations au montage sont terminées, l'opération de montage peut commencer. N'utilisez que le matériel joint pour monter l'unité sur l'armoire.

Procédez comme suit pour monter l'unité sur l'armoire :

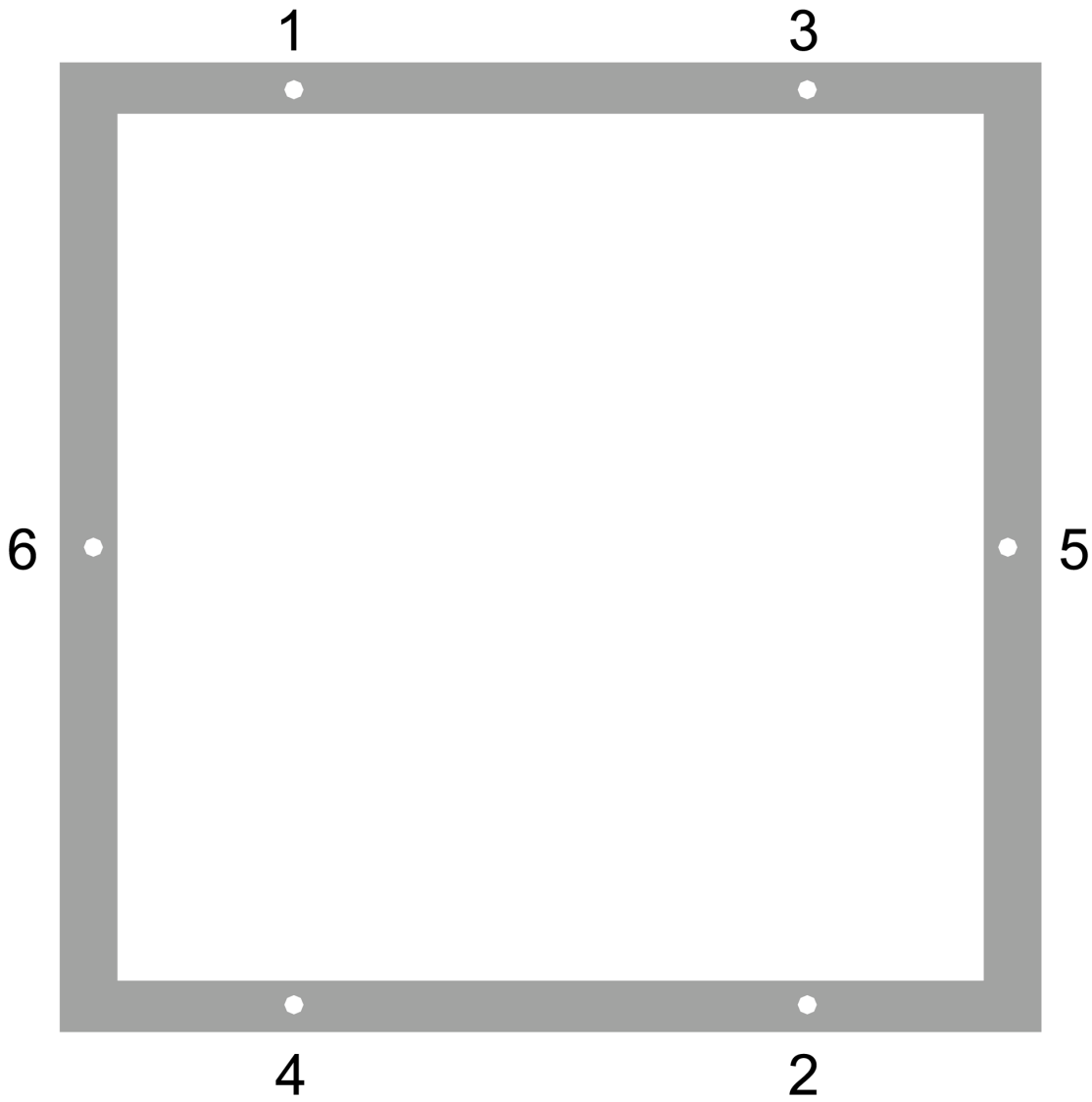
- Montez l'unité sur l'armoire.
- Vérifiez que les connexions électriques soient au-dessus du ventilateur interne.
- Unité sans conduit : vissez les contre-écrous et les rondelles de blocage M5 ou M6 sur les vis de fixation M5 ou M6 dans l'unité.
- Unité avec conduit : vissez les vis et les rondelles de blocage M5 ou M6 avec les rivets filetés M5 ou M6 le conduit

La résistance de la connexion de terre entre l'armoire et l'unité de refroidissement doit être $< 0,1\Omega$.

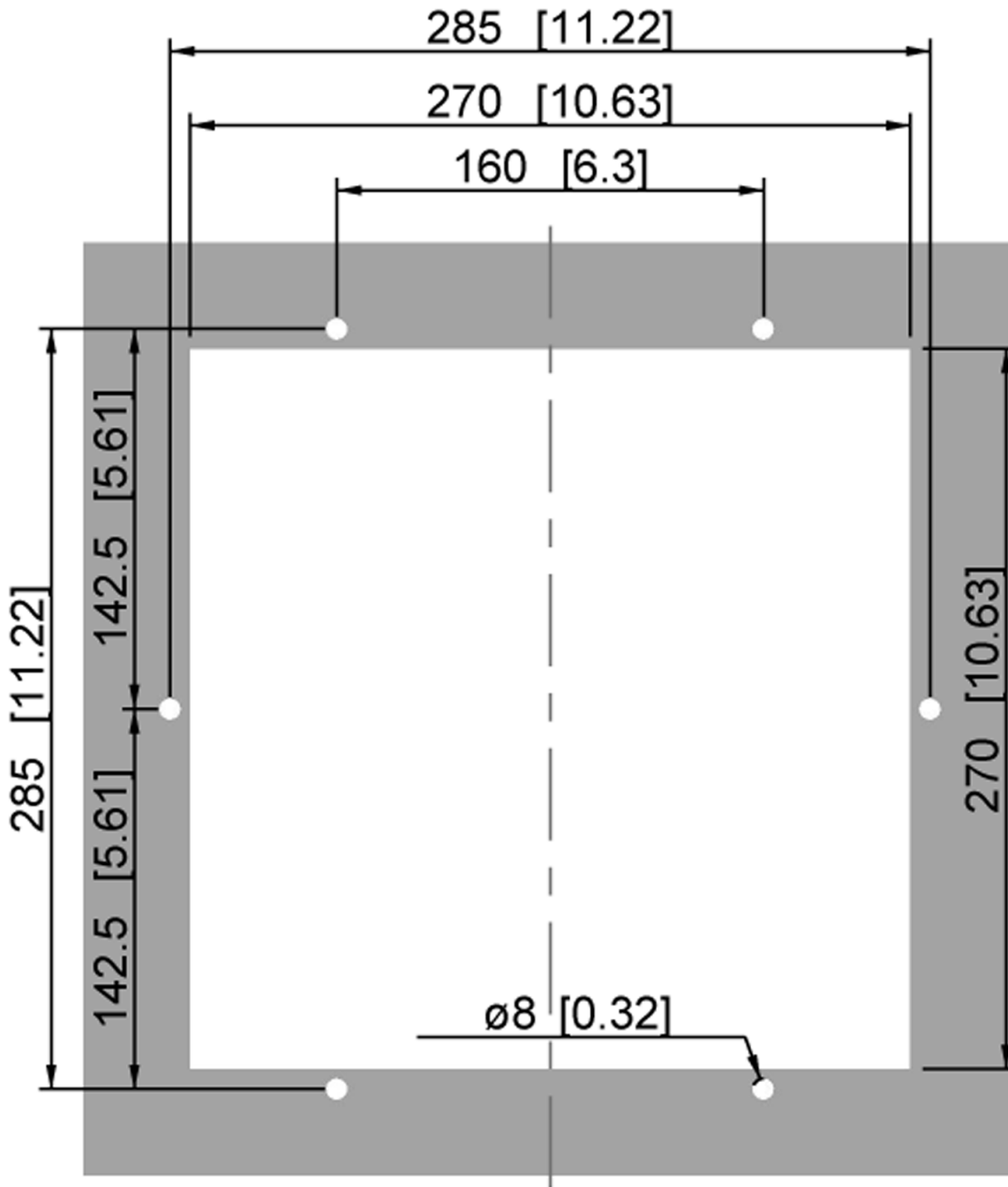
9. Gestion des condensats

10. Principe de montage

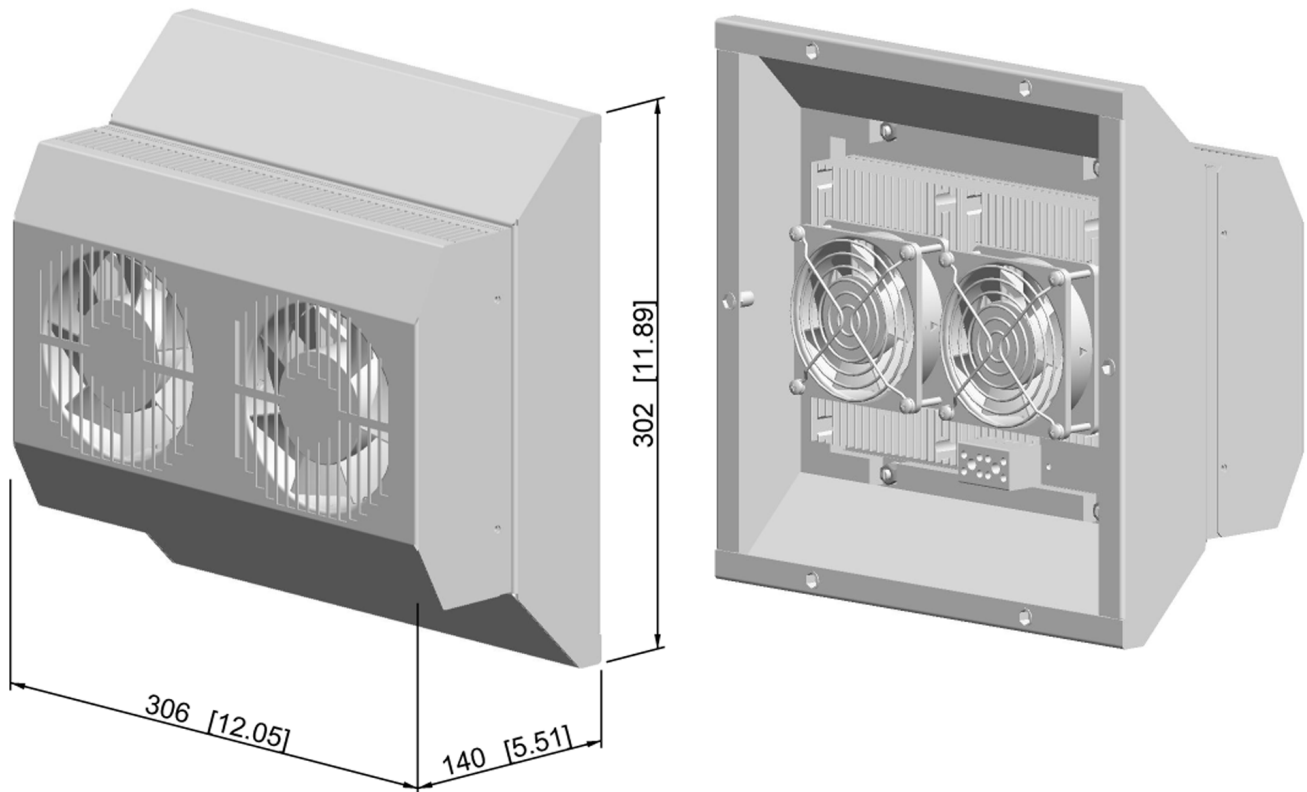
Afin maintenir le degré de protection, la couple de serrage pour l'installation de l'unité doit être 4.5 Nm minimum, et elle doit suivre la séquence ci-dessous.



11. Dimensions



12. Dimension (H x L x P)



13. Connexion électrique



Haute tension électrique. L'installation, la maintenance, le nettoyage et d'autres travaux doivent être réalisés uniquement par du personnel qualifié. Le personnel doit vérifier que pour la durée de ces travaux, l'appareil et l'armoire sont débranchées de l'alimentation électrique et protégées contre la reconnexion non autorisée/accidentelle.

Instruction : Vérifiez que la tension disponible, la fréquence et le calibre du fusible soient les mêmes que ceux indiqués sur l'étiquette des données de l'unité.

Connexion au réseau électrique principal

Le raccordement au secteur est effectué par un câble. Pour raccorder l'unité à l'alimentation secteur, procédez comme suit :

- Débranchez l'armoire de commande du réseau.
- Consultez les détails de connexion sur le diagramme du circuit.
- Notez les connexions sur le bornier quatre pôles dans le tableau suivant.

Terminal en courant continu 24 V DC



1	Ventilateur ambiant +
2	Ventilateur ambiant -
3	Ventilateur interne +
4	Ventilateur interne -
5	Éléments thermoélectriques +
6	Éléments thermoélectriques -



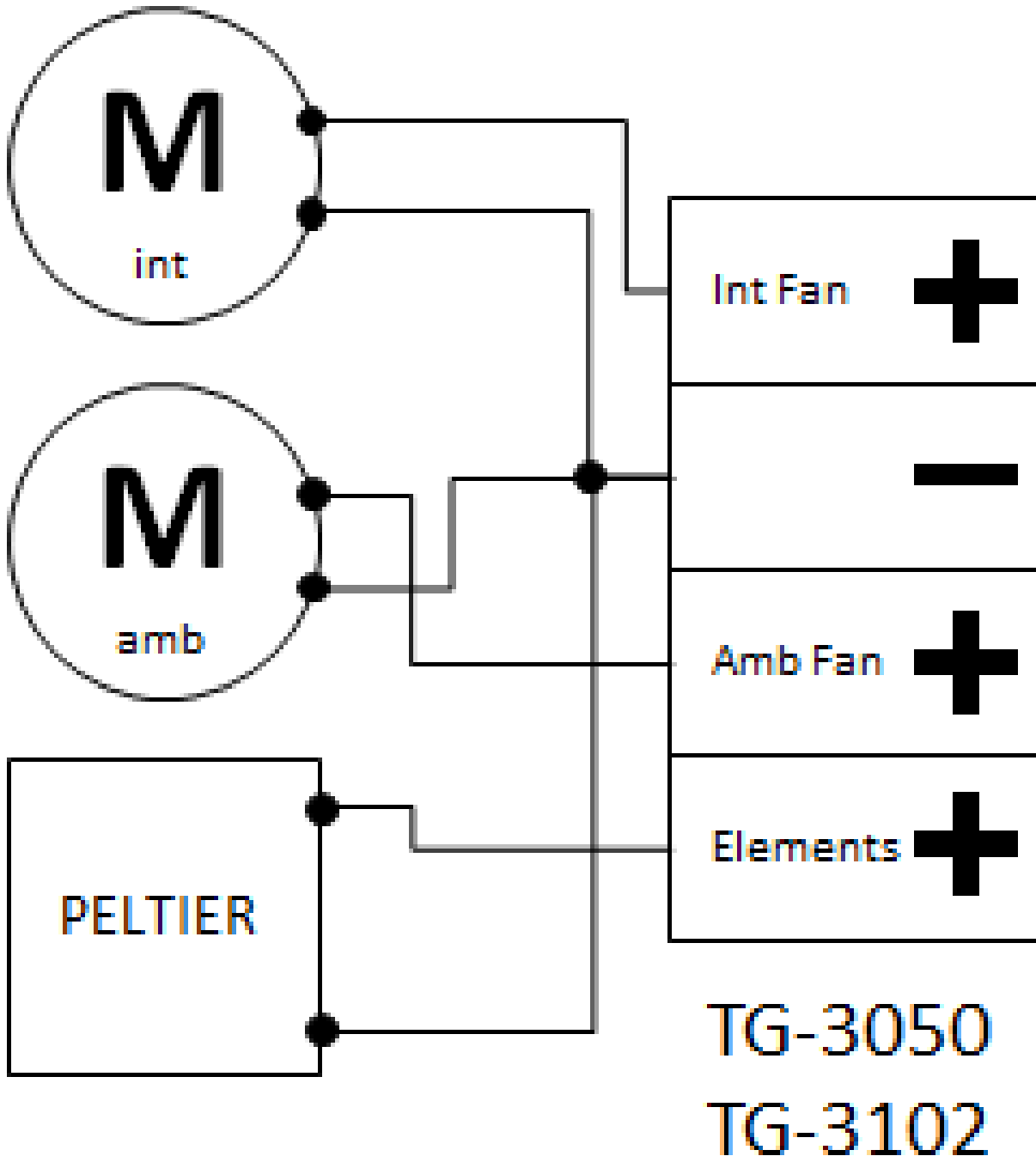
Vérifiez que la polarité appropriée soit maintenue. Les ventilateurs doivent tourner dans le sens horaire.

- Raccordez l'unité au réseau.
- Remettez l'armoire de commande en fonctionnement dans la manière prévue.

La consommation électrique et le courant de démarrage sont indiqués sur l'étiquette de données et sous les données techniques.

14. Schéma de câblage

Le ventilateur interne doit fonctionner en continu. Le ventilateur d'ambiance et les éléments thermoélectriques doivent être contrôlés simultanément par un thermostat (ou un régulateur de température similaire).



15. Mise en service



L'alimentation électrique nominale sur la plaque signalétique doit se conformer à l'alimentation secteur.



Veillez toujours débrancher l'alimentation électrique avant d'ouvrir l'unité.

La charge de chaleur à dissiper dans l'enceinte ne devrait pas excéder la puissance de refroidissement spécifique de l'unité à aucune condition. Lors du choix d'une unité de refroidissement, prévoyez toujours une marge de sécurité supplémentaire d'au moins 15 % de la puissance de refroidissement.

Les éléments Peltier doivent être régulés à l'aide d'un thermostat ou d'un contrôleur approprié. Les modèles de la série TG 6XXX avec tension secteur 100 - 230 V ont une commande intégrée.

16. Réparation

En cas d'anomalie, veuillez contacter le bureau des services le plus proche. Une liste de partenaires de service peut être trouvée sur notre site Internet à l'adresse suivante : www.seifertsystems.com

17. Maintenance et Nettoyage



Veillez toujours débrancher l'alimentation électrique avant de commencer tout travail sur l'unité. Seul du personnel qualifié peut effectuer un travail de maintenance sur l'unité de refroidissement.

Toutes les unités Peltier ne demandent pratiquement aucune maintenance et n'ont aucun filtre nécessitant le nettoyage ou le remplacement. Vérifiez de temps en temps les dissipateurs thermiques ambiants. Dans l'hypothèse où ils sont sales, procédez comme suit :

- Déconnectez l'enceinte du réseau.
- Nettoyez le profil du dissipateur thermique si nécessaire par soufflage d'air comprimé.
- Dans les cas de pollution extrême, un nettoyage humide est nécessaire.



L'unité doit être enlevée de l'armoire de commande lors d'un nettoyage humide.

Si un nettoyage humide serait nécessaire, procédez comme suit :

- Débranchez l'unité du réseau.
- Enlevez l'unité de l'armoire.
- Vérifiez que les joints ne soient pas endommagés.
- Lavez le dissipateur thermique avec un liquide de nettoyage écologique

Mise au rebut

La mise au rebut de l'unité de refroidissement et des pièces usagées doit se faire dans le respect de l'environnement et en conformité avec les réglementations et lois relatives à l'environnement.

18. Maintenance

Remarque : N'utilisez que les pièces de rechange d'origines lors de la réparation de l'unité. Cela garantit que l'unité fonctionne parfaitement et reste sûre.

Remplacement du ventilateur : La durée de vie moyenne du ventilateur est d'environ 40 000 heures dans

des conditions normales d'utilisation.

Si un remplacement de ventilateur est nécessaire, procédez comme suit:

- Débranchez l'unité du réseau.
- Enlevez le couvercle de l'unité.
- Enlevez les vis du ventilateur concerné.
- Remontez un nouveau ventilateur.



Domages à l'unité en cas de travail incorrect. Assurez-vous que le ventilateur interne et le ventilateur externe ne soient inversés car ils sont différents. Vérifiez qu'une polarité correcte soit maintenue. Les ventilateurs doivent tourner dans le sens des aiguilles d'une montre !

- Remplacez les 4 vis de fixation du ventilateur.
- Refermez l'unité et remettez-la en fonctionnement.

19. Transport et Stockage

Durant le transport et le stockage, l'unité de refroidissement doit être maintenue dans la position indiquée sur la boîte à une température entre - 40°C et 70°C et une humidité relative de 95 % au maximum (à 25°C). Assurez-vous que l'emballage n'ait pas été endommagé durant l'expédition.

20. Contenu de la livraison / pièces détachées / accessoires

Description	NDP	Image
Manuel d'instructions	1	
Déclaration CE	1	
M6*16 goujons fendus	6	
Nylon rondelle	6	

équipement:

Description	No. de commande
Kit de condensat 3102/6155/6205	1003303
Contacteur de porte	3100001
Bi-metal contrôleur	7800000
Thermostat électronique 24 V DC	301510

Seifert Systems GmbH Albert-Einstein-Str. 3 42477 Radevormwald Allemagne Tel.+49 2195 68994-0 info.de@seifertsystems.com	Seifert Systems Ltd. HF09/10 Hal-Far Industrial Estate Birzebbuga, BBG 3000 Malte Tel.+356 2220 7000 info@seifertsystems.com	Seifert Systems AG Wilerstrasse 16 4563 Gerlafingen Suisse Tel.+41 32 675 35 51 info.ch@seifertsystems.com	Seifert Systems GmbH Bärnthtal 1 4901 Ottnang L'Autriche Tel.+43 7676 20712 0 info.at@seifertsystem.com	Seifert Systems Ltd. Rep. Office 26100 Cremona Italie Tel.+39 349 259 4524 info@seifertsystems.com	Seifert Systems Inc. 75 Circuit Drive North Kingstown RI 02852 États Unis Tel.+1 401-294-6960 info.us@seifertsystems.com	Seifert Systems Pty Ltd. 105 Lewis Road Wantirna South 3152 Victoria Australie Tel. +61 3 98 01 19 06 info@seifertsystems.com.au
--	---	--	---	--	---	---