

Table des matières 2130110

1. Manuel d'utilisation	2
2. Dispositions légales	2
3. Instructions de sécurité	3
4. Domaine d'application	4
5. Principe de fonctionnement	5
6. Caractéristiques techniques	6
7. Montage	7
8. Gestion des condensats	8
9. Principe de montage	9
10. Dimensions	10
11. Connexion électrique	11
12. Mise en service	12
13. Maintenance	16
14. Transport et Stockage	16



1. Manuel d'utilisation

Ce manuel d'utilisation contient des informations et des indications afin que le personnel qualifié puisse travailler de manière économique avec l'unité et en faire bon usage. Uniquement après connaissance du contenu de ce manuel il vous sera possible de:

- Éviter les dangers.
- Réduire les coûts de réparation et des arrêts.
- Accroître et améliorer la fiabilité et la durée de vie de l'unité.

VEUILLEZ VOUS ASSURER D'UTILISER LA VERSION CORRESPONDANT A VOTRE UNITE.

Conditions d'utilisation

L'unité sert exclusivement dans le secteur industriel à évacuer la chaleur d'armoires électriques (stationnaire ne bouge pas) afin de protéger les composants sensibles aux températures élevées. L'utilisation appropriée nécessite également le suivi des indications et des informations de ce manuel.

Les pictogrammes utilisés dans ce manuel en évidence d'importantes informations.



Danger en général

Indication des réglementations de sécurité obligatoires qui ne sont pas couvertes par un pictogramme spécifique comme.



Haute tension électrique

Indication de danger de choc électrique.



Instruction de sécurité importante

Indication d'instructions pour une maintenance et une exploitation sûres de l'unité.



Attention!

Indication de brûlures possibles par des éléments chauds.



Attention!

Indication de dommage possible à l'unité.



Instruction

Indication de dommage possible à l'environnement.

2. Dispositions légales

Responsabilité

Les informations, les données et les instructions contenues dans ce manuel d'utilisation sont à jour au moment de l'impression. Nous nous réservons le droit d'effectuer des changements techniques sur l'unité au cours de son développement. C'est pourquoi, aucune réclamation ne peut être acceptée pour les unités précédemment fournies sur la base des informations, diagrammes ou descriptions contenus dans ce manuel. Aucune responsabilité ne peut être acceptée pour dommage et sur la production provoqué par:

- Non-respect du manuel d'utilisation
- Erreur de fonctionnement.
- Travaux inappropriés sur ou avec l'unité.
- Utilisation de pièces de rechange et d'accessoires non-spécifiques.
- Changements effectués sur l'unité par l'utilisateur ou son personnel.

Le fournisseur est seulement responsable des erreurs et des omissions comme exposées dans les conditions de garantie contenues dans l'accord contractuel principal. Les réclamations pour des dommages sur tout autre motif sont exclues.

3. Instructions de sécurité

À la livraison, l'unité répond déjà aux normes techniques actuelles, c'est pourquoi elle peut être exploitée en toute sécurité. Seuls des spécialistes formés sont autorisés à travailler sur l'unité. Il doit être interdit au personnel non autorisé de travailler sur l'unité. Le personnel d'exploitation doit informer immédiatement leurs supérieurs si tout dysfonctionnement de l'unité devient manifeste.

Veillez noter qu'avant de commencer à travailler sur ou avec l'unité, une procédure doit être réalisée à l'intérieur de l'armoire dans laquelle l'unité doit être montée.

Avant de commencer le travail à l'intérieur de l'armoire, les instructions du fabricant de l'armoire de commande doivent être lues en ce qui concerne les :

- Instructions de sécurité.
- Instructions sur la mise hors fonctionnement de l'armoire.
- Instructions sur la prévention de la reconnexion non autorisée de l'armoire.

L'équipement électrique répond aux réglementations de sécurité valides. On peut trouver la tension dangereuse (au-dessus de 50 V en courant alternatif ou au-dessus de 100 V en courant continu)

- Derrière les portes de l'armoire de commande.
- Sur l'alimentation du boîtier de l'unité.

L'unité doit être raccordée en fonction de la plaque signalétique et du schéma de câblage et doit être préservée extérieurement de la surcharge et des défaillances via les dispositifs de protection appropriés comme le défaut de mise à la terre des disjoncteurs de protection.



Danger en raison de travaux incorrects sur l'unité

L'unité peut seulement être installée et la maintenance effectuée par un personnel qualifié et techniquement compétent, en utilisant seulement du matériel fourni selon les instructions jointes.



Danger de tension électrique

Seul un personnel spécialisé est autorisé à effectuer la maintenance et le nettoyage de l'unité. Le personnel doit vérifier que l'unité est débranchée de l'alimentation électrique lors de la maintenance et du nettoyage.



Attention

Dommages à l'unité en raison d'une utilisation de produits de nettoyage inappropriés. Veuillez ne pas utiliser de produit de nettoyage agressif.



Instruction

Dommages à l'environnement en raison d'une mise au rebut non autorisée. Toutes les pièces de rechange et le matériel associé doivent être mis au rebut selon les lois de l'environnement.

4. Domaine d'application

Les échangeurs de chaleur air-eau sont utilisés lorsque la chaleur générée dans les armoires électriques par la perte d'énergie doit être évacuée afin de protéger les composants. Les différents modèles d'échangeurs de chaleur RK de série peuvent être mis en service avec une gamme de différents fluides de refroidissement, parmi lesquels l'eau, les huiles légères et autres liquides dont les propriétés physiques ressemblent à celles de l'eau. Toutefois, l'eau est généralement utilisée comme fluide de refroidissement.

Qualité de l'eau

Pour garantir une durée de vie maximale des échangeurs de chaleur air-eau, l'eau de refroidissement alimentée doit être conforme aux directives relatives à l'eau de refroidissement VGB (VGB-R 455 P). L'eau de refroidissement utilisée doit être suffisamment douce pour éviter les dépôts, sans être trop douce, car cela pourrait entraîner la corrosion de l'échangeur de chaleur. Le tableau suivant contient les principales encrassements ainsi que les méthodes d'élimination:

Encrassement de l'eau	Méthode d'élimination
Impuretés mécaniques ($d_p > 2 \text{ mm}$)	Filtrage de l'eau
Dureté excessive	Adoucissement de l'eau par l'échange ionique
Faible teneur en impuretés mécaniques et agents de dureté	Ajout d'agents de dispersion ou de stabilisation
Faible teneur en impuretés chimiques	Ajout d'agents de passivation et d'inhibiteurs
Impuretés biologiques (bactéries et algues)	Ajout de biocides

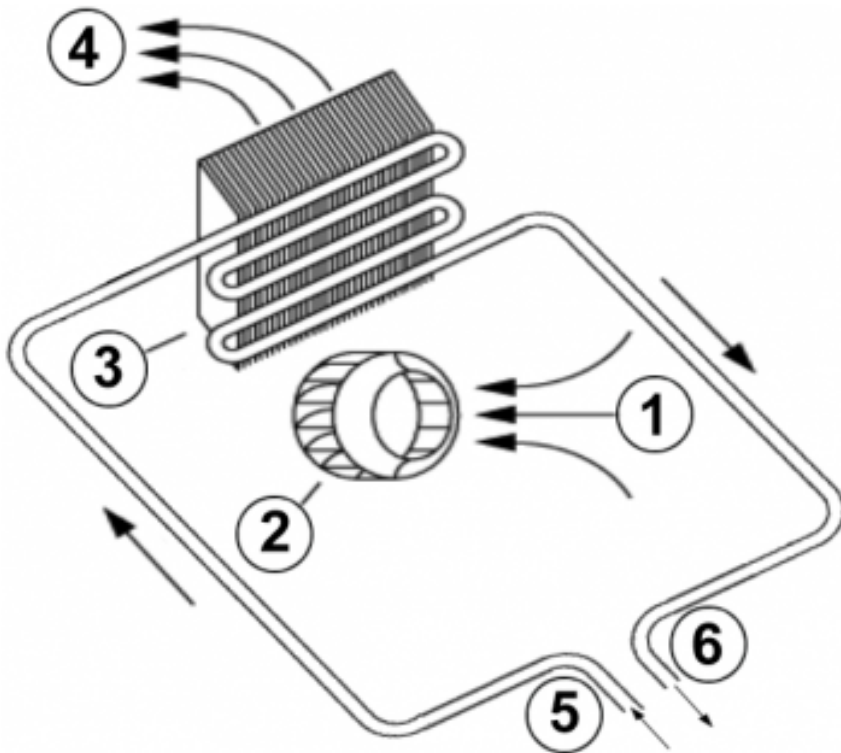
Lors du refroidissement d'eau réutilisée, il est recommandé de se rapprocher au plus près des données hydrologiques suivantes:

Données hydrologiques		
Valeurs pH	7 - 8.5	
Dureté carbonatée	>3 <8	°dH
Dioxyde de carbone libre	8 - 15	mg/dm ³
Dioxyde de carbone lié	8 - 15	mg/dm ³
Dioxyde de carbone agressif	0	mg/dm ³
Sulfure	< frei	
Oxygène	< 10	mg/dm ³
Ions chlorure	< 50	mg/dm ³
Ions sulfate	< 250	mg/dm ³
Nitrate et nitrite	< 10	mg/dm ³
COB	< 7	mg/dm ³
Ammoniaque	< 5	mg/dm ³
Fer	< 0.2	mg/dm ³
Manganèse	< 0.2	mg/dm ³
Conductivité	< 2200	µS/cm
Résidus secs solides	< 500	mg/dm ³
Consommation de manganate de potassium	< 25	mg/dm ³
Matière en suspension	< 3	mg/dm ³
(nettoyage par flux partiel recommandé)	> 3 < 15	mg/dm ³
(nettoyage continu)	> 15	mg/dm

5. Principe de fonctionnement

L'air à l'intérieur de l'armoire électrique est déplacé selon le principe du contre-courant à travers un échangeur de chaleur à lamelles, dans lequel circule un fluide de refroidissement. L'air chaud est conduit par un ventilateur à travers les ailettes de refroidissement en aluminium de l'échangeur de chaleur, refroidi puis reconduit dans l'armoire. Le ventilateur fonctionne sans interruption et garantit ainsi une circulation de l'air continue dans l'armoire. Cette circulation empêche l'apparition de points chauds dans l'armoire électrique. Pendant ce processus, le fluide de refroidissement se réchauffe et est réintroduit dans le système d'alimentation en fluide de refroidissement avec une température plus élevée. Pour réduire les coûts de fonctionnement et protéger l'environnement, la température de l'eau peut être réduite par des systèmes de refroidissement de retour ou des immersions dans l'eau froide, de manière à pouvoir la réutiliser dans l'échangeur de chaleur. Dans ce processus, l'eau circule dans un circuit fermé.

1. Entrée d'air côté armoire
2. Ventilateur côté armoire
3. Échangeur de chaleur
4. Sortie d'air côté armoire
5. Entrée d'eau
6. Sortie d'eau



6. Caractéristiques techniques

Numéro de commande	2130110
Capacité de refroidissement L35W10 (200 l/h)	3150 W
Capacité de refroidissement L35W10 (500 l/h)	4150 W
Liquide de refroidissement	eau, huiles légères ou similaire
Plage de température de fonctionnement	+1°C - +72°C
Débit d'air (système / en soufflage libre)	723 / 1340 m ³ /h
Montage	Montage latéral / encastré
Matériau boîtier	tôle en acier thermolaqué
Dimensions A x B x C (D+E)	950 x 400 x 180 mm
Poids	17 kg
Tension nominale - fréquence	120 V ~ 60 Hz
Courant de démarrage	2.68 A
Courant max.	2.15 A
Puissance max.	240 W
Pression max. circuit d'eau	10 bar
Connexion d'eau	taraudage 1/4" avec 2 pcs de connexion pour diam. de tube intérieur de 10 mm
Fusible	4 A (T)
Connexion	Borne à 3 pôles pour les alarmes borne à 4 pôles pour l'alimentation
IP protection (à l'intérieur)	IP 55
Approbatons	CE, cURus

7. Montage



L'alimentation électrique nominale sur la plaque signalétique doit se conformer à l'alimentation nominale.



Veillez toujours débrancher l'alimentation électrique avant d'ouvrir l'unité.

Les échangeurs de chaleur Seifert sont extrêmement compacts et requièrent donc très peu de place. Pour obtenir une bonne étanchéité entre l'armoire électrique et l'échangeur de chaleur, il peut être nécessaire de renforcer la surface de montage de l'échangeur de chaleur sur l'armoire électrique. Les entrées et sorties d'air ne doivent pas être obstruées par les dispositifs à l'intérieur de l'armoire électrique pour permettre une bonne circulation de l'air et éviter la stratification thermique. Pour que l'échangeur de chaleur fonctionne parfaitement, l'armoire électrique doit être parfaitement étanche par rapport à l'environnement. Pour que l'échangeur de chaleur fonctionne parfaitement, l'armoire électrique doit être parfaitement étanche par rapport à l'environnement. Si l'armoire électrique n'est pas complètement étanche, la condensation augmente. La classe de protection de l'armoire électrique doit être au minimum IP54 selon IEC 60529. Tous les échangeurs de chaleur Seifert peuvent fonctionner dans quasiment toutes les positions. L'eau de condensation doit toutefois pouvoir s'écouler facilement.

Utilisation du gabarit de perçage

L'unité peut être installée rapidement à l'aide du gabarit de montage. Lors du montage, le gabarit doit être placé sur le côté de l'armoire électrique et les trous pour les vis de fixation doivent être percés aux endroits marqués sur la paroi de l'armoire électrique.

Raccordement du fluide de refroidissement

2 raccords de tuyaux sont situés sur le côté inférieur (RK-2114, 2116, 2120, 2130,2140) ou bien sur le côté de l'échangeur de chaleur (RK 2124), selon le modèle. Les conduites utilisées pour l'alimentation doivent présenter un diamètre intérieur de 10 mm ou 13 mm, selon l'appareil. Les raccords de tuyaux possèdent un filetage de 1/4" (1/2" pour 2125948 / RK 21259500 / RK 2149) et peuvent être remplacés par d'autres raccords de tuyaux en cas de diamètres plus grands et plus petits. Avant de connecter le circuit de refroidissement, vérifier le sens d'écoulement du liquide de refroidissement. Les lettres « E » et « A » doivent être visibles sur l'unité à côté des raccords de tuyaux. Celles-ci signifient:

E Alimentation du fluide de refroidissement / arrivée

A Écoulement du fluide de refroidissement / retour

Vidange de l'eau de l'appareil

Pour vider l'eau de l'appareil, veuillez raccorder l'arrivée du fluide de refroidissement à l'air comprimé et le retour du fluide de refroidissement à un dispositif d'évacuation. Réglez le thermostat sur une température inférieure à la température ambiante et assurez-vous qu'il s'ouvre. Ouvrez lentement l'arrivée d'air comprimé jusqu'à ce que l'eau à l'intérieur de l'échangeur de chaleur soit complètement évacuée. Assurez-vous que la pression reste en dessous de la pression du système indiquée.

8. Gestion des condensats

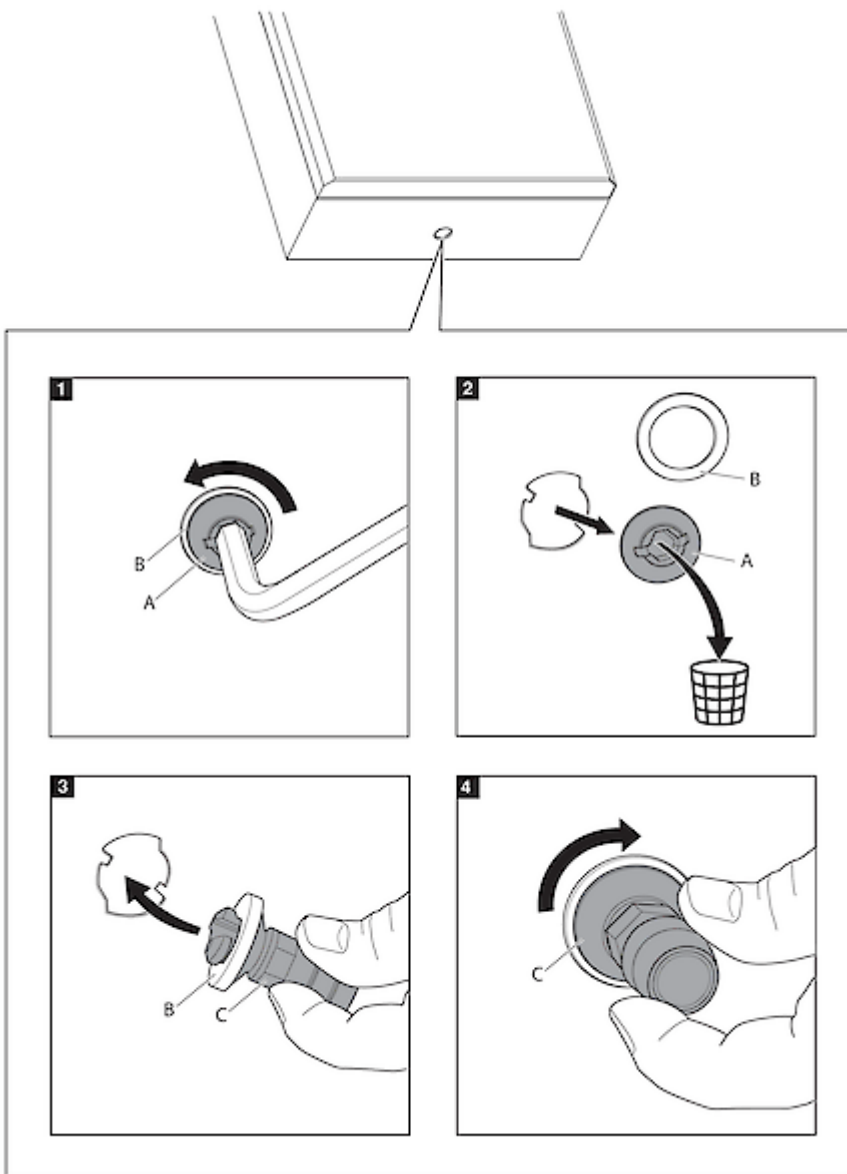
Raccordement du tuyau d'évacuation de la condensation et du nettoyage

L'écoulement de condensation et de nettoyage se trouve à la base de l'unité.

Le tuyau d'évacuation doit être fixé comme spécifié.

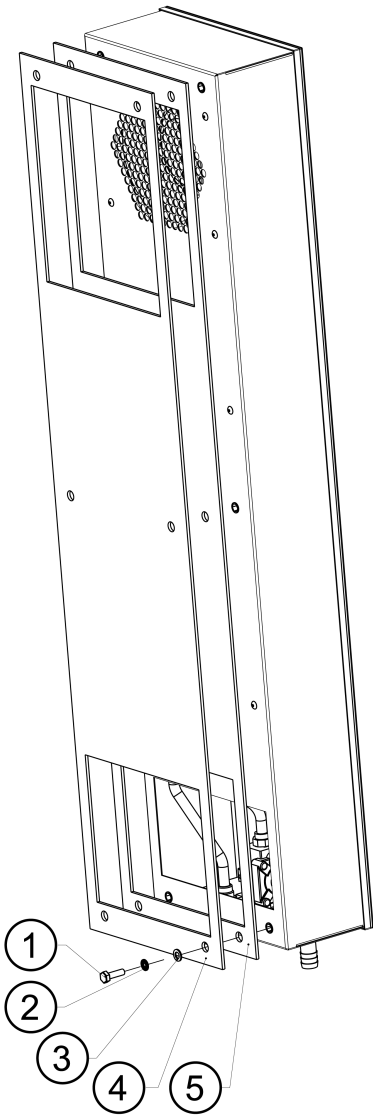
Pour installer le tuyau d'évacuation, veuillez suivre les étapes suivantes :

1. retirez le bouchon en plastique de la base de l'appareil (bouché d'usine)
2. jetez le bouchon en plastique mais conservez la rondelle en silicone
3. insérez l'embout de vidange
4. verrouillez-le dans le sens des aiguilles d'une montre et fixez-y le tuyau de vidange.

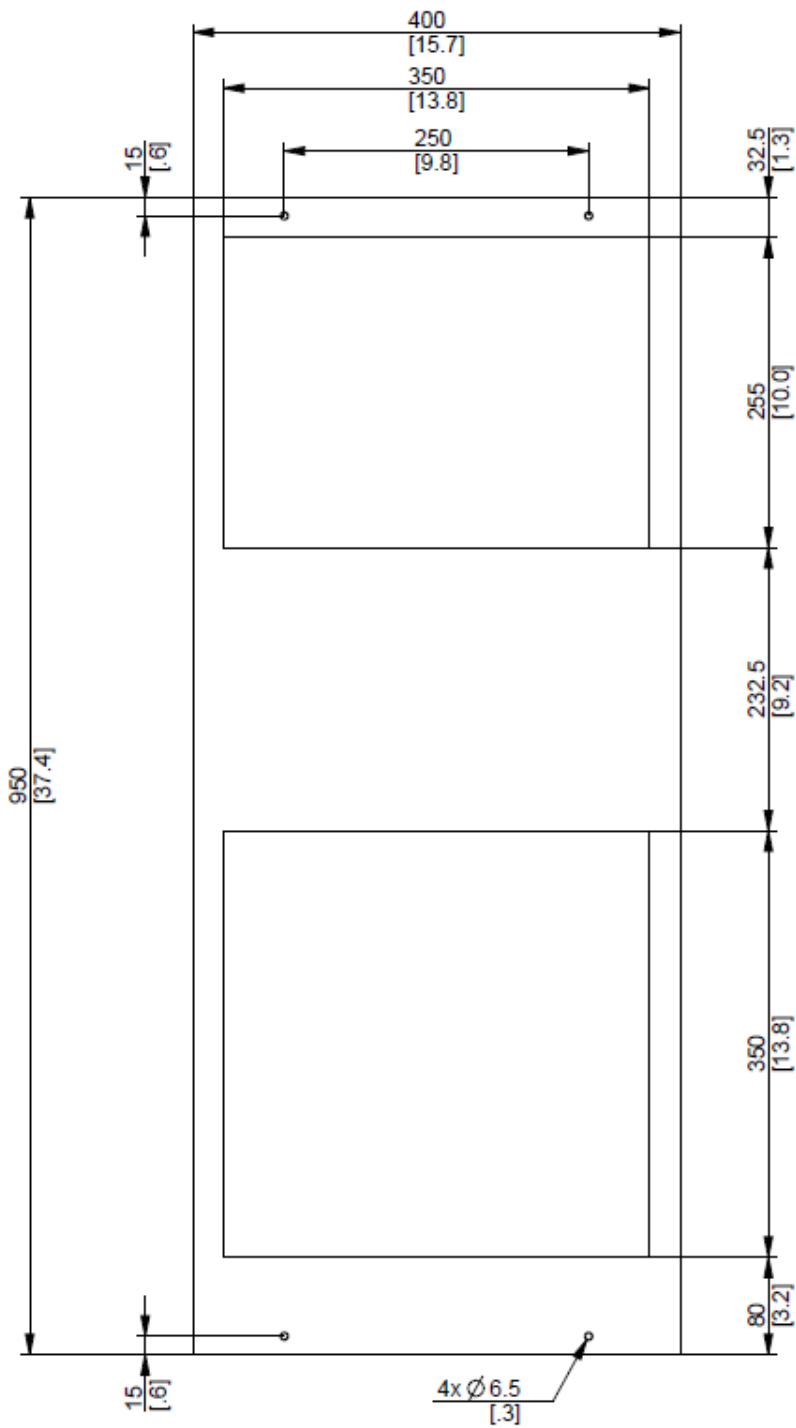


9. Principe de montage

- 1 Goujon fileté
- 2 Rondelles crantées
- 3 Rondelle
- 4 Armoire électrique
- 5 Bande d'étanchéité



10. Dimensions



11. Connexion électrique



Haute tension électrique. L'installation, la maintenance, le nettoyage et d'autres travaux doivent être réalisés uniquement par du personnel qualifié. Le personnel doit vérifier que pour la durée de ces travaux, l'appareil et l'armoire sont débranchées de l'alimentation électrique et protégées contre la reconnexion non autorisée/accidentelle.

Raccorder l'appareil au réseau

Le raccordement au réseau se fait à l'aide d'un câble de raccordement de 3 mètres. Pour raccorder l'appareil au réseau:

- Mettez l'armoire électrique hors service en suivant les instructions.
- Le schéma de raccordement est disponible dans le plan électrique.
- Les raccords sont indiqués dans le tableau suivant.



Désignation 230 V

L Phase (noir)

N Neutre (bleu)

PE Terre (vert / jaune)



Vérifiez que la polarité appropriée soit maintenue. Les ventilateurs doivent tourner dans le sens horaire.

- Raccordez l'appareil au réseau.
- Remettez l'armoire électrique en service en suivant les instructions.
- La puissance consommée et le courant de démarrage sont indiqués sur la plaque signalétique et dans le chapitre Caractéristiques techniques.

12. Mise en service

Fonctions de commande

La puissance de refroidissement de l'échangeur de chaleur dépend du débit et de la température initiale de l'alimentation d'eau. L'alimentation en eau dépend du système de refroidissement auquel l'échangeur de chaleur est relié et dépend de différents facteurs tels que la pression de l'eau et le diamètre du tuyau.

1. Appareils avec régulateur de débit d'eau

Le débit d'eau à travers l'échangeur de chaleur peut être réglé afin d'adapter la puissance de refroidissement requise. Le fonctionnement est commandé conformément à une température de référence préréglée. La température de référence est mesurée à l'aide d'un capteur de température qui se trouve dans l'arrivée d'air. Si la température cible est dépassée, le régulateur de débit d'eau ouvre le circuit d'eau. Si la température passe en dessous de la température de référence, le régulateur de débit d'eau ferme le circuit d'eau. L'échangeur de chaleur fonctionne de manière plus efficace et économise ainsi de l'eau.

(a) avec régulateur de débit d'eau proportionnel (RK 2114 A632 & A891, RK 2116, RK 2124, RK 2194): max. l'écoulement de l'eau 350 l/h

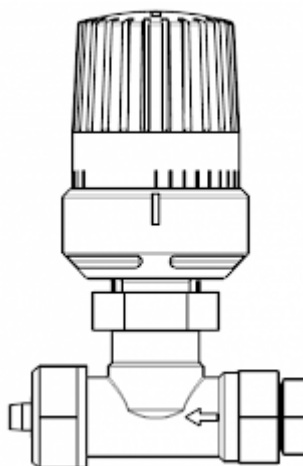
(b) avec valve magnétique (RK 2125, RK 2149, RK 2192, RK 2197): max. l'écoulement de l'eau 500 l/h

1.1 Réglage du régulateur de débit d'eau

Avant l'ouverture de l'unité, vérifiez que celle-ci n'est pas sous tension. Retirez les vis de fixation pour ouvrir le cache de l'unité. Pour régler le débit (Q), la tête du thermostat peut être tournée. Réglez la tête du thermostat sur la température de l'armoire électrique requise. Le réglage d'usine est de 35 °C. La plage de réglage est comprise entre +20 °C et +50 °C.

Régulateur de débit d'eau

Position	°C
1	20
2	25
3	30
4	35
5	40
6	45
7	50



Réglage

La rotation dans le sens des aiguilles d'une montre ou dans le sens inverse modifie le réglage de la température.

Fonction

La température de l'armoire électrique est enregistrée par le capteur de température intégré et la vanne est ouverte et fermée proportionnellement. Si la température de l'armoire électrique augmente, la vanne s'ouvre, et inversement.

Remarque: Le fonctionnement de la vanne proportionnelle est purement mécanique et continue même lorsque l'appareil est hors tension. Le circuit d'eau de refroidissement doit toujours être vidé avant le transport, afin d'éviter d'éventuels dommages.

2. Appareils sans régulateur de débit d'eau

Ces unités n'ont pas de fonction de régulation automatique.

3. Appareils avec thermostat d'alarme

Pour ces unités, la température de l'air de l'armoire électrique peut être surveillée par un capteur situé dans l'entrée d'air de l'unité. Lors de l'ouverture de l'appareil, vérifiez toujours que celui-ci n'est pas sous tension. Pour régler la température cible, tourner la molette de réglage du thermostat jusqu'à ce que la température cible correcte soit affichée. Les chiffres sur l'échelle de réglage indiquent la température à laquelle le circuit d'alarme se ferme. Le thermostat peut être réglé à une température au choix comprise entre +20 °C et +60 °C. Le thermostat est réglé par défaut sur 45 °C.

4. Appareils avec électrovanne

L'électrovanne est munie d'une commande électrique. Si l'appareil est arrêté, la vanne reste ouverte.

5. Appareils avec commande de température

L'appareil réfrigérant est équipé d'une commande de température qui régule les fonctions de l'appareil. La valeur de référence de la commande pour la température intérieure de l'armoire électrique (paramètres St / St1) est préréglée sur +35 °C en usine, mais peut être modifiée au choix entre +20 °C et +50 °C. La valeur d'alarme pour une température trop élevée (paramètre AH) est réglée en usine sur 55 °C. Le relais pour l'alarme en cas de température trop élevée est réglé en usine sur « normalement fermé » (H1=1). Si vous souhaitez passer à « normalement ouvert », veuillez modifier H1 en H1=2.

Réglage des paramètres

1. Maintenez le bouton SET appuyé pendant plus de 3 secondes (arrêter le buzzer en cas d'alarme). Le code du paramètre « PS » (mot de passe) apparaît à l'écran.
2. Uniquement pour les paramètres qui requièrent un mot de passe: appuyez sur le bouton SET pour accéder au paramétrage du mot de passe. Maintenez les boutons UP et DOWN appuyés jusqu'à ce que le chiffre « 22 » apparaisse (mot de passe prédéfini), appuyez ensuite sur SET pour confirmer le mot de passe.
3. Faites défiler les paramètres avec les boutons UP et DOWN. La LED de la catégorie de paramètres respective apparaît à l'écran.
4. Appuyez sur le bouton SET pour afficher la valeur correspondante.
5. Augmentez ou réduisez la valeur à l'aide des boutons UP et DOWN.
6. Enregistrez provisoirement la nouvelle valeur avec SET et retournez au menu de paramètres. Répétez la procédure pour les autres paramètres à modifier.
7. Maintenez le bouton SET appuyé pendant plus de 3 secondes pour enregistrer définitivement les paramètres et quitter la procédure de modification.

Si aucun bouton n'est actionné pendant 60 sec., toutes les modifications des paramètres qui sont enregistrées provisoirement dans la mémoire seront perdues et les réglages précédents seront rétablis. Le fabricant de l'appareil réfrigérant n'est en aucun cas responsable des modifications apportées par le client aux réglages d'usine, à moins qu'il n'ait autorisé le client au préalable par écrit. Ce guide de démarrage rapide pour l'utilisation de la commande sert uniquement de référence. Pour télécharger le manuel complet de la commande ou rétablir les réglages d'usine, veuillez consulter notre site Internet ou contacter notre partenaire

de service.

6. Appareils avec contacteur de porte

L'appareil réfrigérant peut être démarré et arrêté au moyen d'un contact de porte (en option). Ces bornes sont pontées en usine. Pour raccorder le contact de porte, veuillez retirer les ponts. Le contact doit être fermé lorsque la porte est fermée.

13. Maintenance

Chaque unité est soumise à un test de performance sous charge en usine. Les unités ne requièrent quasiment pas d'entretien, toutefois les points suivants doivent être contrôlés:

1. Remplacement des ventilateurs

Avant de remplacer le ventilateur, l'installation doit être mise hors tension (débranchez le câble d'alimentation ou le câble de raccordement). La durée de vie du ventilateur dans des conditions de service normales est $L_{10} = 30\,000$ heures. Si le remplacement du ventilateur est nécessaire, retirez le support du ventilateur et desserrez les 4 vis de fixation (uniquement les modèles RK-2114). Pour retirer le ventilateur de son support, desserrez les 4 autres vis ainsi que le câble de raccordement du ventilateur. Lors du raccordement du nouveau ventilateur, vérifiez que la polarité est correcte.

2. Remplacement du thermostat

Avant de remplacer le thermostat, l'installation doit être mise hors tension (débranchez le câble d'alimentation ou le câble de raccordement). Retirez le thermostat de son support en desserrant le profilé DIN et les 4 câbles de raccordement. Lors du raccordement du nouveau thermostat, vérifiez que la polarité est correcte.

3. Protection de l'environnement

Lorsqu'un échangeur de chaleur est usagé, celui-ci est éliminé gratuitement par le fabricant après son renvoi.

4. Travaux d'entretien sur le circuit de refroidissement

Tous les travaux d'entretien décrits ci-dessus doivent être effectués uniquement par le personnel formé à cet effet. Tous les travaux sur l'unité de refroidissement doivent être effectués uniquement en usine.

14. Transport et Stockage



Panne de l'appareil causée par des dommages dus au transport.

À la livraison, le carton d'emballage de l'appareil ne doit pas présenter de dommages dus au transport. Un emballage endommagé indique un éventuel dommage de l'appareil dû au transport



Endommagement de l'appareil en cas de transport non conforme.

Conditions de stockage

Entreposez l'appareil uniquement dans des endroits qui remplissent les conditions de stockage suivantes:

- Plage de température : - 40°C à 70°C
- Humidité rel. (à 25°C) : max. 95 %

Renvoyer l'appareil

Si l'appareil n'est pas renvoyé dans l'emballage d'origine, l'emballage de retour doit remplir les critères suivants :

- L'espace entre l'appareil et l'emballage doit être au minimum de 30 mm.
- La position de l'appareil dans l'emballage doit être fixe.
- L'appareil doit être suffisamment protégé par un matériau d'emballage approprié (amortissement des vibrations par des coins en polystyrène, des profilés en polystyrène ou des coins en carton).

Seifert Systems GmbH Albert-Einstein-Str. 3 42477 Radevormwald Allemagne Tel. +49 2195 68994-0 info.de@seifertsystems.com	Seifert Systems Ltd. HF09/10 Hal-Far Industrial Estate Birzebbuga, BBG 3000 Malte Tel. +356 2220 7000 info@seifertsystems.com	Seifert Systems AG Wilerstrasse 16 4563 Gerlafingen Suisse Tel. +41 32 675 35 51 info.ch@seifertsystems.com	Seifert Systems GmbH Bärnthäl 1 4901 Ottnang L'Autriche Tel. +43 7676 20712 0 info.at@seifertsystem.com	Seifert Systems Ltd. Rep. Office 26100 Cremona Italie Tel. +39 349 259 4524 info@seifertsystems.com	Seifert Systems Inc. 75 Circuit Drive North Kingstown RI 02852 États Unis Tel. +1 401-294-6960 info.us@seifertsystems.com	Seifert Systems Pty Ltd. 105 Lewis Road Wantirna South 3152 Victoria Australie Tel. +61 3 98 01 19 06 info@seifertsystems.com.au
-----------------------------------------------------------------------------------------------------------------------------------------------------	--------------------------------------------------------------------------------------------------------------------------------------------------------	---------------------------------------------------------------------------------------------------------------------------------------	-----------------------------------------------------------------------------------------------------------------------------------	-------------------------------------------------------------------------------------------------------------------------------	----------------------------------------------------------------------------------------------------------------------------------------------------	-----------------------------------------------------------------------------------------------------------------------------------------------------------